

HC-COM-SHOWS-1SGM25-PL-BK - Boîtier



1079393

<https://www.phoenixcontact.com/fr/produits/1079393>

Veillez tenir compte du fait que les données affichées dans ce document PDF proviennent de notre catalogue en ligne. Vous trouverez les données complètes dans la documentation utilisateur. Nos conditions générales d'utilisation des téléchargements sont applicables.

Embase en saillie COM, avec étrier longitudinal, matériau: PA, nombre de sorties: 1, latérale, 1x M25, hauteur: 36 mm, presse-étoupe: avec, Standard



Avantages

- Frais moins élevés que pour un modèle métallique
- Faible poids
- Danger de condensation plus faible

Données commerciales

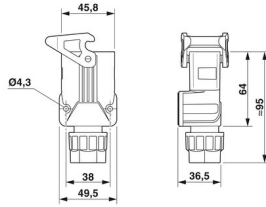
Référence	1079393
Conditionnement	1 Unité(s)
Commande minimum	1 Unité(s)
Clé de vente	BF7APO
Product key	BF7APO
Page catalogue	Page 652 (C-2-2019)
GTIN	4055626798493
Poids par pièce (emballage compris)	62,8 g
Poids par pièce (hors emballage)	62 g
Numéro du tarif douanier	85389099
Pays d'origine	CN

Caractéristiques techniques

Propriétés du produit

Type	COM
Type de produit	Boîtier avec verrouillage à étrier
Application	Standard
Nombre de sorties de câble	1
Type de presse-étoupe	1x M25
Type de boîtier	Embase en saillie
Série	HC-COM
Sortie du câble	latérale
Presse-étoupe Pg	avec

Dimensions

Dessin coté	
Largeur	49,5 mm
Hauteur	36 mm
Longueur	97 mm
Diamètre de perçage	3,5 mm
Ouverture écrou-chapeau	27 mm

Dimensions de montage

Largeur découpe de montage	23,5 mm
Longueur découpe de montage	25,5 mm

Indications sur les matériaux

Classe d'inflammabilité selon UL 94	V0 (Boîtiers)
	V0 (Verrouillage)
Matériau du joint	NBR
Matériau de l'étrier de verrouillage	PA
Matériau du boîtier	PA

Propriétés mécaniques

Caractéristiques mécaniques

Type de presse-étoupe	1x M25
Type de verrouillage	Étrier

Câble/conducteur

HC-COM-SHOWS-1SGM25-PL-BK - Boîtier



1079393

<https://www.phoenixcontact.com/fr/produits/1079393>

Diamètre extérieur du câble ()	10 mm ... 16 mm
---------------------------------	-----------------

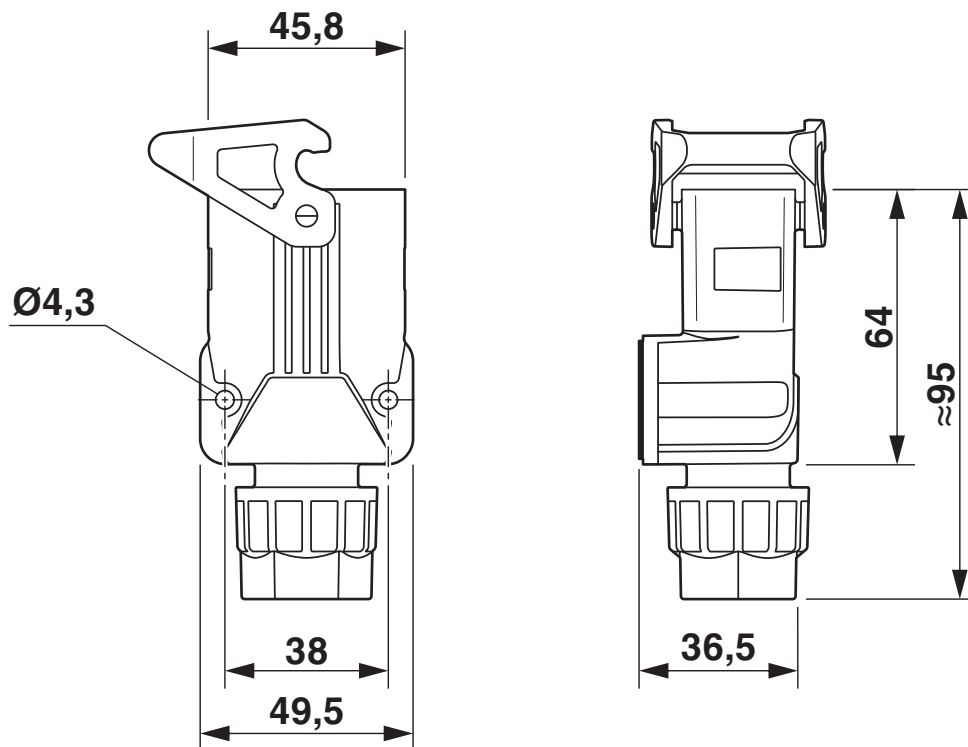
Conditions environnementales et de durée de vie

Conditions ambiantes

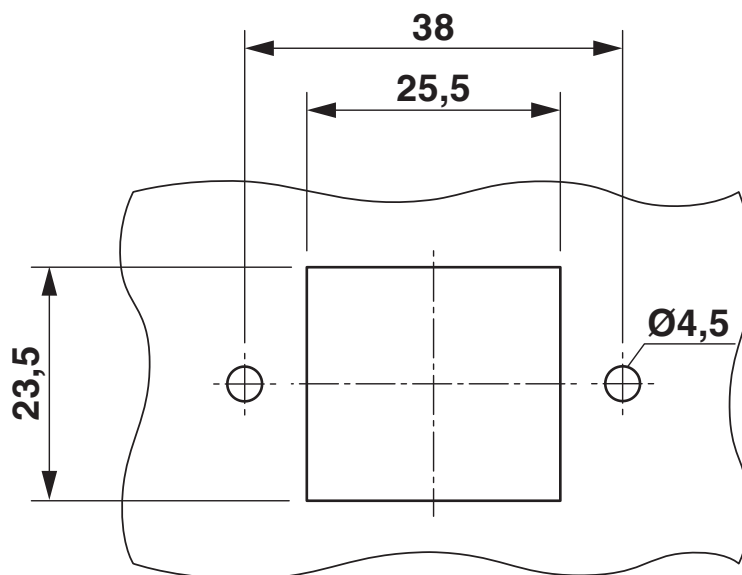
Indice de protection	IP66
Température ambiante (fonctionnement)	-40 °C ... 125 °C

Dessins

Dessin coté



Dessin coté



Découpe de montage

HC-COM-SHOWS-1SGM25-PL-BK - Boîtier



1079393

<https://www.phoenixcontact.com/fr/produits/1079393>

Homologations

🔗 To download certificates, visit the product detail page: <https://www.phoenixcontact.com/fr/produits/1079393>



EAC

Identifiant de l'homologation: RU C-DE.BL08.B.00511

1079393

<https://www.phoenixcontact.com/fr/produits/1079393>

Classifications

ECLASS

ECLASS-11.0	27440202
ECLASS-12.0	27440202
ECLASS-13.0	27440202

ETIM

ETIM 9.0	EC000437
----------	----------

UNSPSC

UNSPSC 21.0	31261500
-------------	----------

HC-COM-SHOWS-1SGM25-PL-BK - Boîtier



1079393

<https://www.phoenixcontact.com/fr/produits/1079393>

Conformité environnementale

China RoHS	Période d'utilisation conforme : illimitée = EFUP-e
	Aucune substance dangereuse dépassant les valeurs seuils ;

HC-COM-SHOWS-1SGM25-PL-BK - Boîtier



1079393

<https://www.phoenixcontact.com/fr/produits/1079393>

Accessoires

HC-COM-BCFS-PLR-BK - Capot de protection

1079397

<https://www.phoenixcontact.com/fr/produits/1079397>



Capot de protection COM, pour étrier longitudinal, matériau du couvercle de protection: PA, hauteur: 24,5 mm, joint: oui, Standard, pour isolants femelles

HC-COM-BCFS-PL-BK - Capot de protection

1079396

<https://www.phoenixcontact.com/fr/produits/1079396>



Capot de protection COM, pour étrier longitudinal, matériau du couvercle de protection: PA, hauteur: 24,5 mm, joint: non, Standard, pour inserts mâles

HC-COM-SHOWS-1SGM25-PL-BK - Boîtier



1079393

<https://www.phoenixcontact.com/fr/produits/1079393>

US-EMP (20X9) - Etiquettes à encliqueter

0829439

<https://www.phoenixcontact.com/fr/produits/0829439>



Etiquettes à encliqueter, Carte, blanc, vierge, repérable avec : BLUEMARK ID COLOR, BLUEMARK ID, THERMOMARK PRIME, THERMOMARK CARD 2.0, THERMOMARK CARD, type de montage: encliquetage, surface utile: 20 x 9 mm, Nombre d'étiquettes: 70

US-EMLP-HA (20X9) CUS - Etiquette en plastique

0830995

<https://www.phoenixcontact.com/fr/produits/0830995>



Etiquette en plastique, Carte, blanc, repéré, repérable avec : THERMOMARK CARD, type de montage: collage, surface utile: 20 x 9 mm, Nombre d'étiquettes: 70

Phoenix Contact 2023 © - Tous droits réservés
<https://www.phoenixcontact.com>

PHOENIX CONTACT SAS
52 Boulevard de Beaubourg Emerainville
77436 Marne La Vallée Cedex 2 France
+33 (0) 1 60 17 98 98
documentation@phoenixcontact.fr