

# Connecteur mâle, à câbler par soi-même

## V1S-W-SC

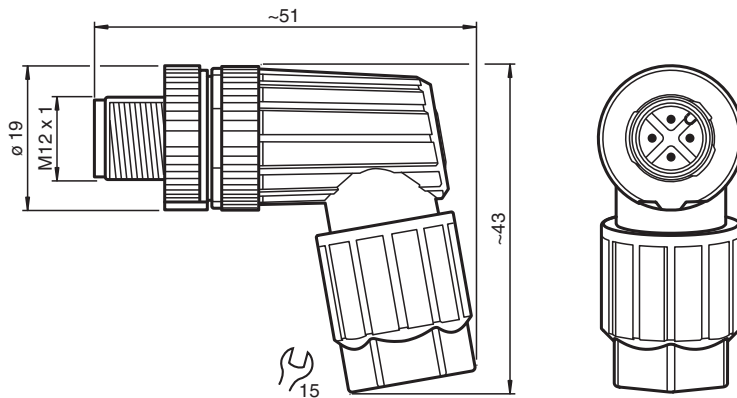


- Montable sur le terrain
- Raccordement à ressort
- Verrouillage métallique
- Ecrou moleté approprié pour le montage de l'outil

Connecteur mâle coudé M12 à codage A, 4 broches, pour diamètre de câble de 4-8 mm, montable sur site, connexion à ressort de cage



### Dimensions



### Données techniques

#### Caractéristiques générales

Connecteur 1	
Raccordement	Connecteur mâle
Forme constructive	M12
Style	coudé
Verrouillage	connexion à vis
nombre de pôles	4
Codage	Codé A
Personnalisation	Codage pivotant par paliers de 45°

#### Caractéristiques électriques

Tension d'emploi	$U_B$	max. 250 V C.A./C.C.
Courant d'emploi	$I_B$	max. 4 A
résistance de continuité		< 5 m $\Omega$
RÃ©sistance d'isolement		min. 100 M $\Omega$

#### Conformité

Degré de protection	EN 60529
---------------------	----------

Date de publication: 2022-09-29 Date d'édition: 2022-10-04 : 236061\_fra.pdf

Reportez-vous aux « Remarques générales sur les informations produit de Pepperl+Fuchs ».

Groupe Pepperl+Fuchs  
www.pepperl-fuchs.com

États-Unis : +1 330 486 0001  
fa-info@us.pepperl-fuchs.com

Allemagne : +49 621 776 1111  
fa-info@de.pepperl-fuchs.com

Singapour : +65 6779 9091  
fa-info@sg.pepperl-fuchs.com

PEPPERL+FUCHS

## Données techniques

connecteurs multibroches	connecteur M12 x 1 : IEC 61076-2-101
<b>Conditions environnementales</b>	
Température ambiante	-40 ... 85 °C (-40 ... 185 °F)
Degré de pollution	3
<b>Caractéristiques mécaniques</b>	
Connecteur	
Couple de serrage	0,4 Nm
Installation avec outil	moletage droit
Cycles d'insertion-extraction	min. 100
Degré de protection	IP67
Raccordement	Raccordement à ressort
Câble	
Diamètre d'enveloppe	4 ... 8 mm
Section des fils	0,14 ... 0,75 mm <sup>2</sup> / 26 ... 18 AWG
Masse	22,6 g
<b>Matériau</b>	
Connecteur	
Connexion à vis	CuZn, nickelé
Poignée	PA, noir
joint d'étanchéité	NBR
surface de contact	Ni/Au

## Affectation des broches

