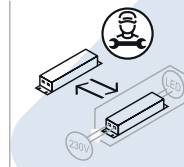


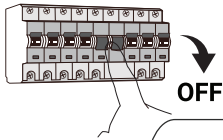
WALL SAILLIE



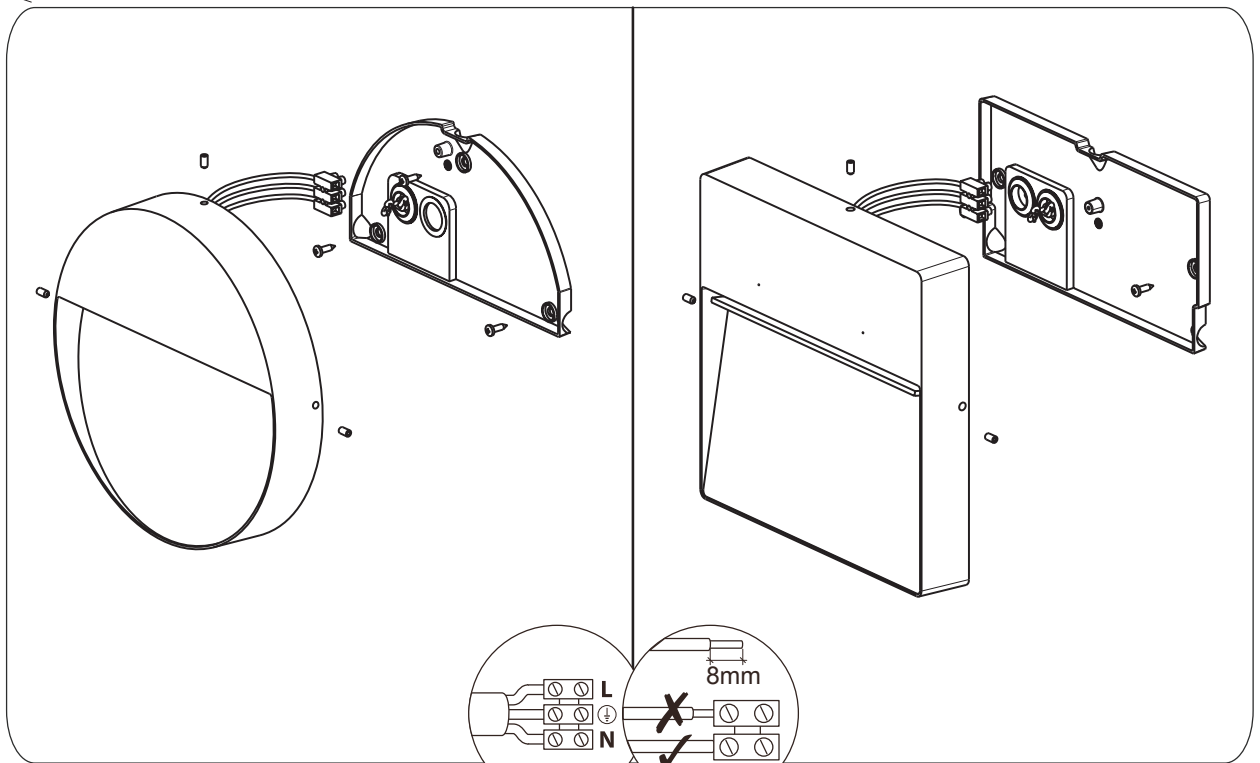
The installation must be carried out by a qualified electrician
L'installation doit être effectuée par un professionnel qualifié

Caractéristiques techniques / Características técnicas /
 Características técnicas / Caratteristiche tecniche

| Modèle-Référence / Modelo-Referencia / Modello-Riferimento / Modelo-Referência | PL16046504 | PL16046505 | PL16046506 |
|----------------------------------------------------------------------------------------------------------------------------|-------------------------------------------------------------|--------------|-----------------|
| Tension nominale / Tensión nominal / Tensione nominale / Tensão nominal | | 230V~50Hz | |
| Puissance nominale / Potencia nominal / Potenza nominale / Potência nominal | | 4W | 8W (7 ERP) |
| Type-Longueur de câble / Tipo-Longitud del cable / Tipo-Lunghezza del cavo / Tipo-Comprimento do cabo | Bornier avec repiquage / fast connectors inside the product | | |
| Indice de protection / Grado de protección / Indice di protezione / Grau de protecção | IP 65 | | |
| Dimensions / Dimensiones / Dimensioni / Dimensões | diam: 100mm hauteur: 30mm | 100*100*30mm | 200*80*32mm |
| Lampes LED / Lámparas LED / Lampade LED / Lâmpadas LED | SMD | | |
| Nombre de LEDs / Número de LEDs / Numero di LEDs / Número de LEDs | - | | |
| Flux lumineux nominal / Flujo luminoso nominal / Flusso luminoso nominale / Fluxo luminoso nominal | 220Lm (ERP 435) | | 330Lm (ERP 435) |
| Durée de vie nominale / Vida útil nominal / Durata di vita nominale / Tempo de vida nominal | ≥ 35000 h (L80 @ 25°C) * | | |
| Détecteur / Sensor | | | |
| Température de couleur / Temperatura de color / Temperatura di colore / Temperatura de cor | 3000K | | |
| Indice de rendu des couleurs / Índice de rendimento de color / Índice di resa del colore / Índice de restituição das cores | ≥ 80 Ra | | |
| Angle de faisceau nominal / Ángulo del haz luminoso nominal / Angolo del fascio nominale / Ângulo nominal do feixe | 60° | | |
| Facteur de puissance / Factor de potencia / Fattore di potenza / Fator de potência | > 0.9 | | |



SAILLIE / SURFACE MOUNTED

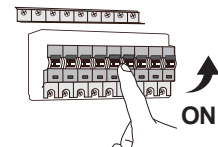


ERP / EPREL

PL16046504/5



PL16046506



05-2023