

Fiche produit

Article n° 05.507.4221.0

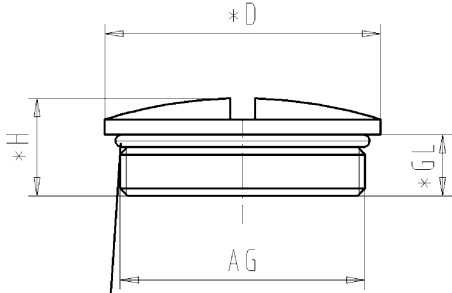
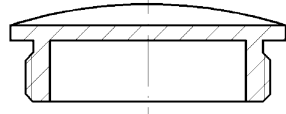
Couvercle inférieur 32x1,5



Article n°	05.507.4221.0
EAN	4015573625549
Unité de commande	1 Piece(s)

certificats/approbations

Dessin technique

1	2	3	A
A These dimensions will be especially checked at delivery Only inspection dimensions With /E marked dimensions are only valid for internal use			1 2 3 4 5 6 7 8 9 10 11 12 13 14 15 16 17 18 19 20 M1 M2 M3 L G i 11.1 12.1 1.1
B Diese Maße werden bei Abnahme besonders geprüft Ausschließlich Prüfmaße Mit /E gekennzeichnete Maße sind nur für interne Zwecke gültig	O-Ring nur bei Messingverschlussschraube/ o-seal only on brass locking screw		Weitergabe sowie Vervielfältigung dieses Dokuments, Verwertung und Mitteilung seines Inhalts sind ohne schriftliche Genehmigung der Wieland AG ausdrücklich untersagt. Die Produktion, Distribution und Nutzung dieses Dokuments, wenn es ohne schriftliche Genehmigung der Wieland AG erfolgt, ist untersagt. Die Kommunikation des Inhalts dieses Dokuments an Dritte ohne schriftliche Genehmigung der Wieland AG ist untersagt.
C * ca. Maße herstellerbedingt unterschiedlich * circa dimension may vary due to the manufacturer			15 16 17 18 19 20 M1 M2 M3 L G i 11.1 12.1 1.1
D Diese Maße werden bei Abnahme besonders geprüft Ausschließlich Prüfmaße Mit /E gekennzeichnete Maße sind nur für interne Zwecke gültig	Farbschlüssel für Polyamid/ color key for polyamide: .0=Farbe grau/grey RAL 7035 .1=Farbe schwarz/black RAL 9005 .6=Farbe blau/blue RAL 5012		

Teile-Nr./part-No.	AG	H	GL	D	Material/ material
05.507.4353.0	M40x1,5	12-15	8-10	46-55	Polyamid/polyamide
05.507.4321.0			8-9	43-50	MS vern./ brass nickel-plated
05.507.4253.0	M32x1,5	12-13,5	8	37-44	Polyamid/polyamide
05.507.4221.0			8	35-39	MS vern./ brass nickel-plated
05.507.4153.0	M25x1,5	11-13	8	30-33	Polyamid/polyamide
05.507.4121.0			7	28-30	MS vern./ brass nickel-plated
05.507.4053.0	M20x1,5	9,5-10,5	6	24-27	Polyamid/polyamide
05.507.4021.0			6-6,5	22-24	MS vern./ brass nickel-plated
05.507.3953.0	M16x1,5	8-10,5	6	20-22	Polyamid/polyamide
05.507.3921.0			5-6	18-20	MS vern./ brass nickel-plated
05.507.3853.0	M12x1,5	7,5-10	6	15	Polyamid/polyamide
05.507.3821.0			5	14-16	MS vern./ brass nickel-plated

 E Tolerierung nach DIN 7167/Tolerance system acc. to DIN 7167. (This DIN-standard describes the envelope principle. According to the envelope principle the deviations of form and parallelism are limited by the size tolerances). ja/yes Stoffverbots- und Deklarationsliste nach WN 5020.010 ist einzuhalten. Conformity with Wieland document WN 5020.010_e (list of prohibited / declarable hazardous substances) to be declared! || F Freitoleranz nach General tolerance | CAD - Zeichnung, keine manuellen Änderungen CAD - drawing, no manual modifications allowed | 1. Verwendung: - First Use: | Blatt: 1 von 1 Sheet: of 1 |
Änderung/Revision	Werkstoff/Material 2010 Tag/Date Name gezeichnet/drawn geprüft/checked Normgepr. Stand./check	Zeichnung Nr./Drawing No. T 05.507.3821.0 01K	Index
Vol. mm³ Off./Surf. mm²	Ersatz für/Replacement for: -	Maße in mm/Dimensions are in mm	
Index Datum / Blatt Date / Sheet	**wieland** Elektrische Verbindungen	Type Benennung/Title **VERSCHLUSSSCHRAUBE** für metrische Gewinde/locking screw for metric thread	1 2 3 4 5 6 7 8 9 10 11 12 13 14 15 16 17 18 19 20 M1 M2 M3 L G i 11.1 12.1 1.1
1	2	3	QU-PEM-08/91

055073821001K_4 CADWN2025 Winkler 2010-11-261114500 1:000

