

L 331 S

anthracite
 EAN 4007841 053093
 Réf. 053093



LED

3000 K

Infrarot-Sensor
360°

Max. 7 m



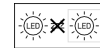
IP44



2 - 1000 Lux



5 Sek - 15 Min

Lichtquelle nicht
austauschbarBetriebsgerät nicht
austauschbar

Softlichtstart

30 Jahre (Ø 4,5 Std /
Tag)

3000K warmweiß

Description du fonctionnement

Vraiment solide. Le hublot LED à détection robuste pour l'extérieur en matière plastique résistant aux intempéries et à globe PMMA résistant aux chocs grille de protection supplémentaire comprise. Le hublot L 331 S se caractérisant par sa forme ronde, sa température de lumière de 3000 K et sa puissance de 711 lm pour seulement 8,4 W, garantit un éclairage optimal des espaces extérieurs. Mise en réseau filaire possible de plusieurs luminaires. Minidétecteur infrarouge à quatre programmes. Angle de détection : 360°. Portée max. 7 m.

Caractéristiques techniques

Dimensions (L x l x H)	124 x 253 x 270 mm	Interrupteur crépusculaire	Oui
Avec source	Oui, système d'éclairage LED STEINEL	Abdeckmaterial Lieferumfang	cache enfonçables
Garantie du fabricant	5 ans	Flux lumineux total du produit	711 lm
Réglages via	Potentiomètres	Flux lumineux mesure (360°)	711 lm
Avec télécommande	Non	Efficacité totale du produit	85 lm/W
Variante	anthracite	Température de couleur	3000 K
UC1, Code EAN	4007841053093	Écart de couleur LED	SDCM3
Emplacement	Extérieur	Ampoule	LED non interchangeable
Emplacement, pièce	extérieur, entrée, tout autour du bâtiment, Cour et allée	Durée de vie des LED (max. °C)	50000 h
Coloris	anthracite	Durée de vie LED L70B50 (25°)	> 60000
Lieu d'installation	mur	Culot	sans
Résistance aux chocs	IK10	Système de refroidissement des LED	Contrôle thermique passif
Indice de protection	IP44	Allumage en douceur	Oui
Classe	II	Éclairage permanent	commutable, 4 h
Température ambiante	-20 – 35 °C	Fonctions	4 réglages des programmes fonctionnels axés sur la pratique sur le module amovible du détecteur
Matériau du boîtier	Matière plastique		

L 331 S

anthracite
EAN 4007841 053093
Réf. 053093



Caractéristiques techniques

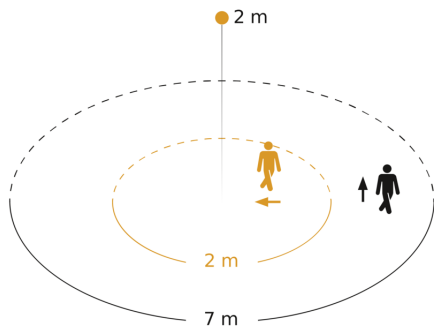
Matériau du cache	Matière plastique opale
Alimentation électrique	220 – 240 V / 50 – 60 Hz
Puissance	8,4 W
Durée de vie assignée moyenne de l'alimentation à 25 °C	> 60000
Hauteur de montage max.	2,50 m
Mode esclave réglable	Non
Protection au ras du mur	Oui
Possibilité de neutraliser la détection par segments	Oui
Cadrage électronique	Non
Cadrage mécanique	Non
Portée radiale	r = 2 m (13 m ²)
Portée tangentielle	r = 7 m (154 m ²)

Réglage crépusculaire	2 – 1000 lx
Temporisation	5 s – 15 Min.
Fonction balisage	Oui
Fonction balisage temps	10/30 min, toute la nuit
Mise en réseau possible	Oui
Type de la mise en réseau	Maître/maître
Fonction balisage en pourcentage	10 %
Fonction balisage en pourcentage, de 10 %	
Fonction balisage en pourcentage, jusqu'à	10 %
Mise en réseau via	Câble
Indice de rendu des couleurs IRC	= 82
Hauteur de montage optimale	2 m
Angle de détection	360 °

L 331 S

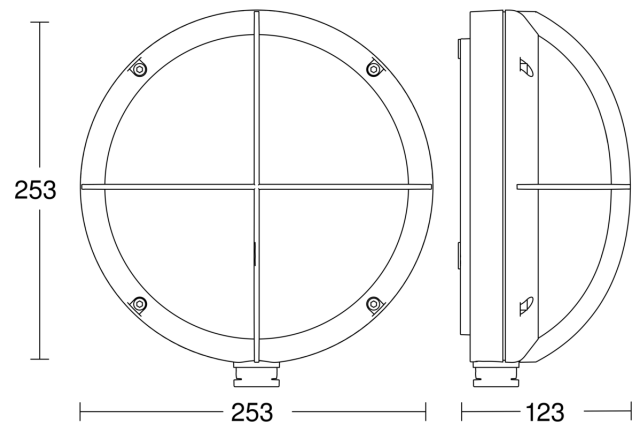
anthracite
EAN 4007841 053093
Réf. 053093

Zone de détection



Hauteur d'installation: 1,80 m - 2,50 m
Orange: sens de passage radial
Noir: sens de passage tangential

Dessin dimensionnel



Courbe de distribution lumineuse

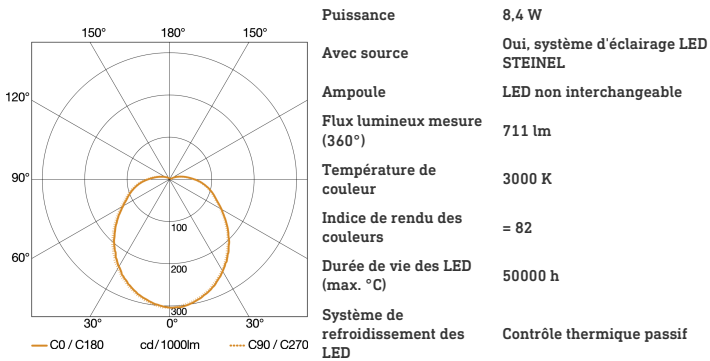
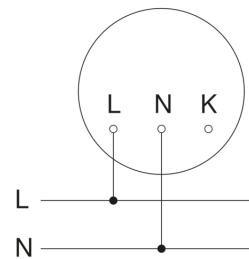


Schéma du circuit principal



L 331 S

anthracite

EAN 4007841 053093

Réf. 053093

Schéma du circuit d'interconnexion maître/maître

