

MACX MCR-SL-RPSSI-I-SP - Amplificateurs séparateurs alimentation/entrée



2924207

<https://www.phoenixcontact.com/fr/produits/2924207>

Veillez tenir compte du fait que les données affichées dans ce document PDF proviennent de notre catalogue en ligne. Vous trouverez les données complètes dans la documentation utilisateur. Nos conditions générales d'utilisation des téléchargements sont applicables.



Module d'alimentation/amplificateur-séparateur d'entrée, transparent HART. Transmet les signaux 0/4-20 mA alimentés ou actifs à une charge (active ou passive). Isolation galvanique à 3 voies, SIL 2, conformément à CEI 61508.

Avantages

- Possibilité d'alimentation en énergie via le connecteur sur profilé
- Jusqu'à SIL 2 selon EN 61508
- Installation en zone 2 autorisée, mode de protection "n" (EN 60079-15)
- Entrée : 0/4 mA ... 20 mA (alimentée ou non)
- Sortie : 0/4 mA ... 20 mA (active ou passive)
- Borne avec résistance 250 Ω pour augmenter l'impédance HART dans les systèmes à faible valeur ohmique
- Isolation galvanique 3 voies
- Raccordement vissé ou à ressort enfichable (technologie Push-in), avec connecteurs femelles intégrés pour communicateurs HART
- Transmission bidirectionnelle des signaux de communication HART numériques

Données commerciales

Référence	2924207
Conditionnement	1 Unité(s)
Commande minimum	1 Unité(s)
Clé de vente	CK1111
Product key	CK1111
Page catalogue	Page 120 (C-5-2019)
GTIN	4046356448338
Poids par pièce (emballage compris)	174,6 g
Poids par pièce (hors emballage)	132,206 g
Numéro du tarif douanier	85437090
Pays d'origine	DE

MACX MCR-SL-RPSSI-I-SP - Amplificateurs séparateurs alimentation/entrée



2924207

<https://www.phoenixcontact.com/fr/produits/2924207>

Caractéristiques techniques

Propriétés du produit

Type de produit	Module d'isolation/alimentation
Gamme de produits	MACX Analog
Application	Entrée analogique
Nombre de voies	1
Version	Amplificateurs-séparateurs avec sécurité fonctionnelle SIL

Propriétés électriques

Nombre de voies	1
Isolation galvanique	Isolation 3 voies
Isolation galvanique entre l'entrée et la sortie	oui
Conditions de transmission des signaux	In = Out
Réponse indicielle (10-90 %)	< 200 μ s (avec un saut de 4 mA ... 20 mA, charge 600 Ω) < 600 μ s (avec un saut de 0 mA ... 20 mA, charge 600 Ω)
Coefficient de température max.	< 0,01 %/K
Erreur de transmission max.	< 0,1 % (de la déviation maximale)
Erreur de transmission typ.	< 0,05 % (de la déviation maximale)

Isolation galvanique

Tension d'essai	2,5 kV AC (50 Hz, 60 s)
Catégorie de surtension	II
Degré de pollution	2

Isolation galvanique Entrée/sortie/alimentation CEI/EN 61010-1

Normes/Prescriptions	CEI/EN 61010-1
Tension d'isolement assignée	300 V _{eff}
Isolant	Isolement sécurisé

Isolation galvanique Entrée/sortie CEI/EN 60079-11

Normes/Prescriptions	CEI/EN 60079-11
Tension d'isolement assignée	265 V _{eff}

Isolation galvanique Entrée/alimentation CEI/EN 60079-11

Normes/Prescriptions	CEI/EN 60079-11
Tension d'isolement assignée	265 V _{eff}

Isolation galvanique Sortie/alimentation CEI/EN 60079-7

Normes/Prescriptions	CEI/EN 60079-7
Tension d'isolement assignée	265 V _{eff}

Alimentation

Dénomination	Fonctionnement de l'amplificateur-séparateur d'alimentation
Tension nominale d'alimentation	24 V DC -20 % ... +25 %

MACX MCR-SL-RPSSI-I-SP - Amplificateurs séparateurs alimentation/entrée



2924207

<https://www.phoenixcontact.com/fr/produits/2924207>

Plage de tension d'alimentation	19,2 V DC ... 30 V DC
Courant max. absorbé	< 76 mA (24 V DC / 20 mA / 1000 Ω)
	< 55 mA (24 V DC / 20 mA / 250 Ω)
Puissance dissipée	< 1,1 W (24 V DC / 20 mA / 1000 Ω)
	< 0,95 W (24 V DC / 20 mA / 250 Ω)
	< 1,2 W (24 V DC / 20 mA / 0 Ω)
Consommation de puissance	< 1,8 W (20 mA / 1000 Ω)
	< 1,3 W (20 mA / 250 Ω)

Alimentation

Dénomination	Fonctionnement amplificateur d'isolation
Tension nominale d'alimentation	24 V DC -20 % ... +25 %
Plage de tension d'alimentation	19,2 V DC ... 30 V DC
Courant max. absorbé	< 44 mA (24 V DC / 20 mA / 1000 Ω)
	< 27 mA (24 V DC / 20 mA / 250 Ω)
Puissance dissipée	< 0,75 W (24 V DC / 20 mA / 1000 Ω)
	< 0,65 W (24 V DC / 20 mA / 250 Ω)
	< 0,95 W (24 V DC / 20 mA / 0 Ω)

Données d'entrée

Signal: Fonctionnement de l'amplificateur-séparateur d'alimentation

Description de l'entrée	Entrée de courant active
Nombre d'entrées	1
Signal d'entrée	Courant
Signal d'entrée courant	4 mA ... 20 mA
Limitation du courant	25 mA
Tension d'alimentation du transmetteur	> 21,5 V (20 mA)
	> 20,8 V (24 mA)
Plage de signaux de sous-charge/surcharge	0 mA ... 24 mA (plage de transmission étendue pour les diagnostics)

Signal: Fonctionnement amplificateur d'isolation

Description de l'entrée	Entrée de courant passive
Signal d'entrée courant	0 mA ... 20 mA
	4 mA ... 20 mA
Chute de tension	< 3,5 V (dans le fonctionnement du convertisseur / isolateur d'entrée)
Plage de signaux de sous-charge/surcharge	0 mA ... 24 mA (plage de transmission étendue pour les diagnostics)

Données de sortie

Signal: Fonctionnement de l'amplificateur-séparateur d'alimentation

Description de la sortie	Sortie de courant (active et passive)
--------------------------	---------------------------------------

MACX MCR-SL-RPSSI-I-SP - Amplificateurs séparateurs alimentation/entrée



2924207

<https://www.phoenixcontact.com/fr/produits/2924207>

Nombre de sorties	1
Signal de sortie courant	4 mA ... 20 mA (active) 4 mA ... 20 mA (Tension source ext. passive 14 V ... 26 V)
Charge/charge de sortie Sortie courant	< 1000 Ω (20 mA) < 825 Ω (24 mA)
Ondulation de sortie	< 20 mV _{eff}
Réponse de sortie en cas de défaut	0 mA (Rupture de ligne en entrée) ≥ 22,5 mA (Court-circuit de la ligne en entrée)
Plage de signaux de sous-charge/surcharge	0 mA ... 24 mA (plage de transmission étendue pour les diagnostics)

Signal: Fonctionnement amplificateur d'isolation

Description de la sortie	Sortie de courant (active et passive)
Signal de sortie courant	0 mA ... 20 mA (active) 4 mA ... 20 mA (active) 0 mA ... 20 mA (Tension source ext. passive 14 V ... 26 V) 4 mA ... 20 mA (Tension source ext. passive 14 V ... 26 V)
Charge/charge de sortie Sortie courant	< 1000 Ω (20 mA) < 825 Ω (24 mA)
Ondulation de sortie	< 20 mV _{eff}
Réponse de sortie en cas de défaut	0 mA (Rupture de ligne en entrée) 0 mA (Court-circuit de la ligne en entrée)
Plage de signaux de sous-charge/surcharge	0 mA ... 24 mA (plage de transmission étendue pour les diagnostics)

Caractéristiques de raccordement

Type de raccordement	Raccordement Push-in
Longueur à dénuder	10 mm
Section de conducteur rigide	0,2 mm ² ... 2,5 mm ²
Section de conducteur souple	0,2 mm ² ... 2,5 mm ²
Section de câble flexible (2 conducteurs de même section)	0,25 mm ² ... 0,34 mm ² (Embout TWIN sans douille en plastique) 0,5 mm ² ... 1,5 mm ² (Embout et cône d'entrée isolant TWIN)
Section conduct. AWG	24 ... 14 24 ... 22 (Embout TWIN sans douille en plastique) 20 ... 16 (Embout et cône d'entrée isolant TWIN)

Données Ex

Installation Ex (EPL)	Gc Div. 2
-----------------------	--------------

Interfaces

Communication des données (dérivation)

Fonction HART	oui
---------------	-----

MACX MCR-SL-RPSSI-I-SP - Amplificateurs séparateurs alimentation/entrée



2924207

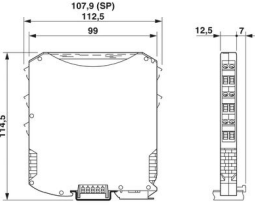
<https://www.phoenixcontact.com/fr/produits/2924207>

Protocoles supportés	HART transparent
----------------------	------------------

Signalisation

Affichage d'état	LED verte (tension d'alimentation)
------------------	------------------------------------

Dimensions

Dessin coté	
Largeur	12,5 mm
Hauteur	107,9 mm
Profondeur	113,7 mm
Profondeur NS 35/7,5	114,5 mm (Enclenché sur un rail DIN NS 35/7,5, conforme à la norme EN 60715)

Indications sur les matériaux

Classe d'inflammabilité selon UL 94	V0 (Boîtiers)
Matériau du boîtier	PA 6.6-FR

Conditions environnementales et de durée de vie

Conditions ambiantes

Indice de protection	IP20 (pas évalué par UL)
Température ambiante (fonctionnement)	-40 °C ... 60 °C (Position de montage au choix) -40 °C ... 70 °C (Déclassement)
Température ambiante (stockage/transport)	-40 °C ... 80 °C
Humidité de l'air admissible (fonctionnement)	10 % ... 95 % (pas de condensation)

Hauteur d'utilisation (≤ 2000 m)

Altitude	≤ 2000 m (Les caractéristiques techniques concernent des altitudes ≤2000 m au-dessus du niveau de la mer. Pour les altitudes >2000 m au-dessus du niveau de la mer, voir la fiche technique.)
Température ambiante (fonctionnement)	-40 °C ... 60 °C -40 °C ... 70 °C (Déclassement)
Tension d'isolement assignée	375 V _{CC} (Alimentation, entrée/sortie)

Hauteur d'utilisation (≤ 3000 m)

Plage de hauteurs	> 2000 m ... 3000 m
Température ambiante (fonctionnement)	-40 °C ... 54 °C -40 °C ... 63 °C (Déclassement)
Tension d'isolement assignée	190 V AC (Alimentation, entrée/sortie)

MACX MCR-SL-RPSSI-I-SP - Amplificateurs séparateurs alimentation/entrée



2924207

<https://www.phoenixcontact.com/fr/produits/2924207>

	110 V DC (Alimentation, entrée/sortie)
Hauteur d'utilisation (≤ 4000 m)	
Plage de hauteurs	> 3000 m ... 4000 m
Température ambiante (fonctionnement)	-40 °C ... 48 °C
	-40 °C ... 56 °C (Déclassement)
Tension d'isolement assignée	60 V AC/DC (Alimentation, entrée/sortie)
Hauteur d'utilisation (≤ 5000 m)	
Plage de hauteurs	> 4000 m ... 5000 m
Température ambiante (fonctionnement)	-40 °C ... 42 °C
	-40 °C ... 49 °C (Déclassement)
Tension d'isolement assignée	60 V AC/DC (Alimentation, entrée/sortie)

Homologations

CE

Certificat	Conformité CE
Remarque	en plus de la norme EN 61326

ATEX

Repérage	⊕ II 3 G Ex ec IIC T4 Gc
Certificat	PxCIF08ATEX2865955X

UKCA Ex (UKEX)

Repérage	⊕ II 3 G Ex nA IIC T4 Gc X
Certificat	PxCIF21UKEX2865955X

IECEX

Repérage	Ex ec IIC T4 Gc
Certificat	IECEX BVS 08.0016X

CCC / China-Ex

Repérage	Ex ec IIC T4 Gc
Certificat	2022122304115127

UL, USA / Canada

Repérage	UL 61010 Listed
	UL 508 Listed
	Class I, Div. 2, Groups A, B, C, D T4
	Class I, Zone 2, Group IIC T4

Homologation construction navale

Certificat	DNV GL TAA000020C
------------	-------------------

Safety Integrity Level (SIL, IEC 61508)

Repérage	2
----------	---

MACX MCR-SL-RPSSI-I-SP - Amplificateurs séparateurs alimentation/entrée



2924207

<https://www.phoenixcontact.com/fr/produits/2924207>

Certificat	IN-AT-AS-MRL-2300149
------------	----------------------

Systematic Capability

Repérage	3
----------	---

INMETRO

Repérage	Ex ec IIC T4 Gc
Certificat	DNV 18.0136 X

Données GL DNV

Temperature	B
Humidity	B
Vibration	A
EMC	A
Enclosure	Required protection according to the Rules shall be provided upon installation on board

Données CEM

Immunité	EN 61000-6-2
Remarque	De faibles écarts peuvent survenir lors de perturbations.
Compatibilité électromagnétique	Conformité à la directive CEM
Emission	EN 61000-6-4

Normes et spécifications

Isolation galvanique	Isolation 3 voies
----------------------	-------------------

GB Standard

Normes/Prescriptions	GB/T 3836.1
	GB/T 3836.3

Montage

Type de montage	Montage sur profilé
-----------------	---------------------

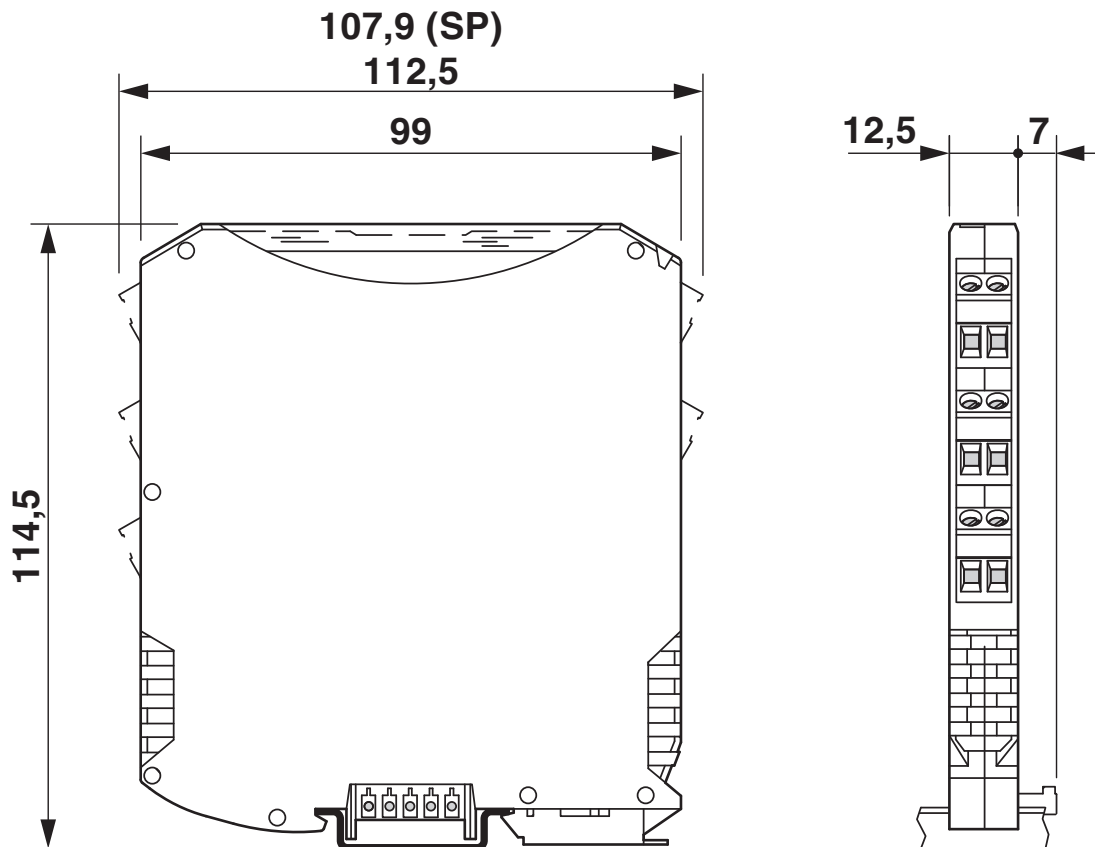
MACX MCR-SL-RPSSI-I-SP - Amplificateurs séparateurs alimentation/entrée

2924207

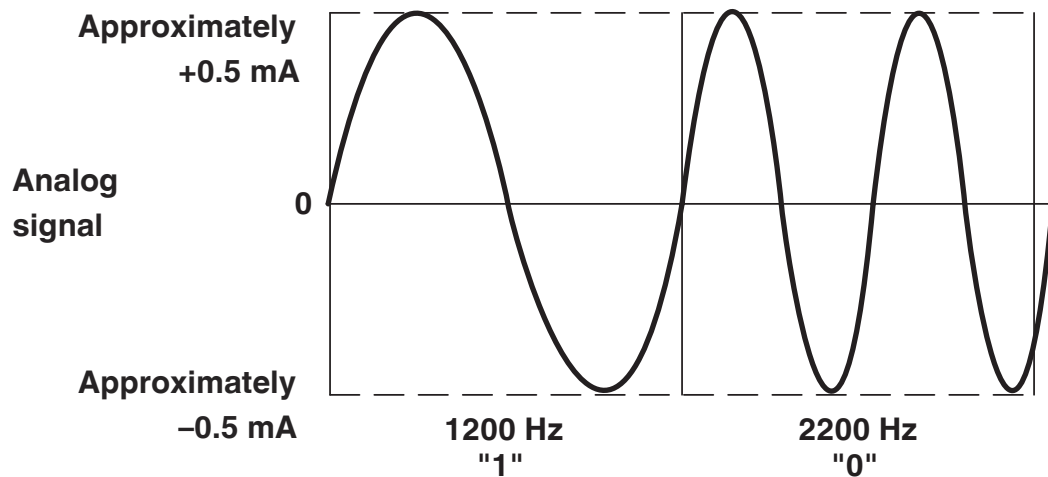
<https://www.phoenixcontact.com/fr/produits/2924207>

Dessins

Dessin coté



Diagramme



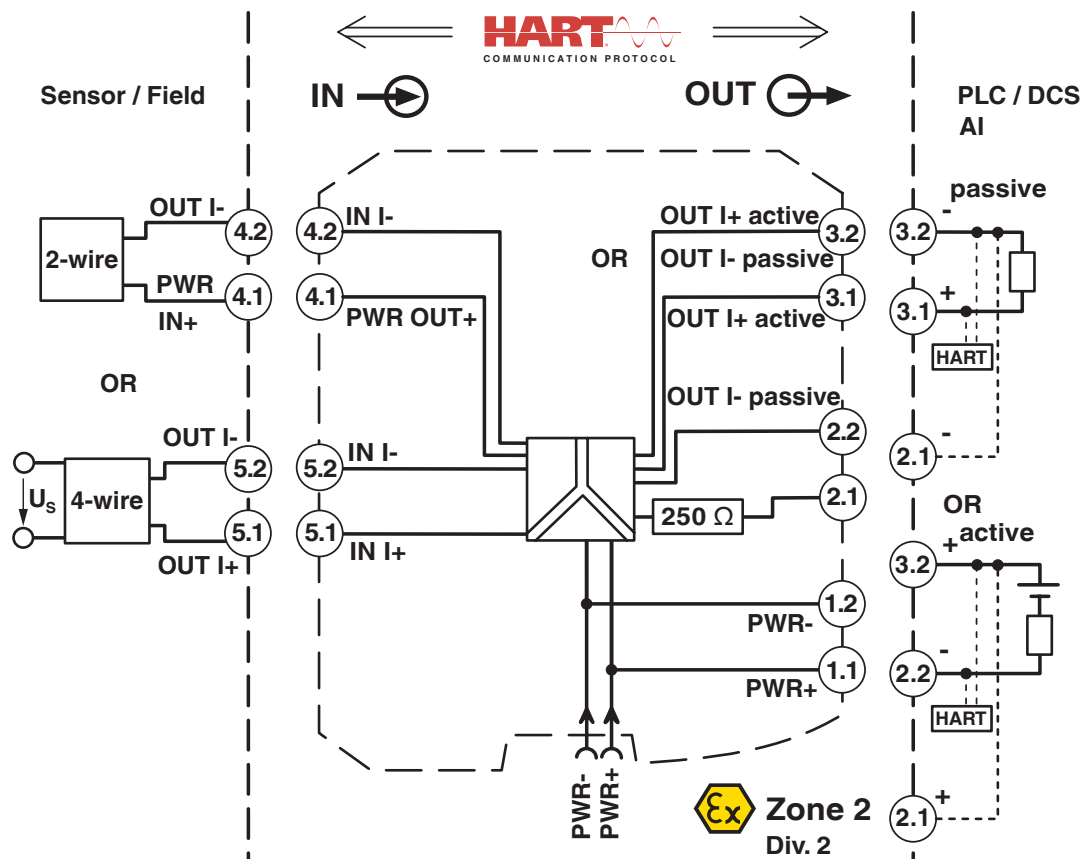
Transmission simultanée de signaux analogiques/numériques

MACX MCR-SL-RPSSI-I-SP - Amplificateurs séparateurs alimentation/entrée

2924207

<https://www.phoenixcontact.com/fr/produits/2924207>

Schéma fonctionnel



MACX MCR-SL-RPSSI-I-SP - Amplificateurs séparateurs alimentation/entrée



2924207

<https://www.phoenixcontact.com/fr/produits/2924207>

Homologations

📄 To download certificates, visit the product detail page: <https://www.phoenixcontact.com/fr/produits/2924207>



DNV GL

Identifiant de l'homologation: TAA000020C



UL Listed

Identifiant de l'homologation: FILE E 330267



cUL Listed

Identifiant de l'homologation: FILE E 330267

Functional Safety

Identifiant de l'homologation: BVS Pb 03/08



CCC

Identifiant de l'homologation: 2022122304115127



EAC Ex

Identifiant de l'homologation: TP012 103.01 00078



cUL Listed

Identifiant de l'homologation: FILE E 199827



UL Listed

Identifiant de l'homologation: FILE E 199827

INMETRO

Identifiant de l'homologation: DNV 18.0136 X



IECEx

Identifiant de l'homologation: IECEx BVS 08.0016X

cULus Listed

MACX MCR-SL-RPSSI-I-SP - Amplificateurs séparateurs alimentation/entrée



2924207

<https://www.phoenixcontact.com/fr/produits/2924207>

cULus Listed

MACX MCR-SL-RPSSI-I-SP - Amplificateurs séparateurs alimentation/entrée



2924207

<https://www.phoenixcontact.com/fr/produits/2924207>

Classifications

ECLASS

ECLASS-11.0	27210120
ECLASS-12.0	27210120
ECLASS-13.0	27210120

ETIM

ETIM 9.0	EC002653
----------	----------

UNSPSC

UNSPSC 21.0	39121000
-------------	----------

MACX MCR-SL-RPSSI-I-SP - Amplificateurs séparateurs alimentation/entrée



2924207

<https://www.phoenixcontact.com/fr/produits/2924207>

Conformité environnementale

China RoHS

Période d'utilisation conforme (EFUP) : 50 ans

Vous trouverez des informations sur les substances
dangereuses dans la déclaration du fabricant dans l'onglet
« Téléchargements »

MACX MCR-SL-RPSSI-I-SP - Amplificateurs séparateurs alimentation/entrée



2924207

<https://www.phoenixcontact.com/fr/produits/2924207>

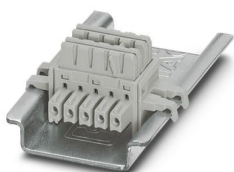
Accessoires

ME 6,2 TBUS-2 1,5/5-ST-3,81 GY - Connecteur-bus sur profilé

2695439

<https://www.phoenixcontact.com/fr/produits/2695439>

Connecteur-bus sur profilé (TBUS), 5 pôles, pour le pontage de la tension d'alimentation, encliquetable sur profilé NS 35/... selon EN 60715



ME 6,2 TBUS-PR-ADAPTER - Connecteur-bus sur profilé

1136500

<https://www.phoenixcontact.com/fr/produits/1136500>

L'adaptateur Power-Rail (ME 6,2 TBUS-PR-ADAPTER) à 2 pôles permet l'adaptation des modules MINI et MACX Analog pour l'alimentation par les Power-Rail-UPR-03 et -UPR-05 universels.



MACX MCR-SL-RPSSI-I-SP - Amplificateurs séparateurs alimentation/entrée

2924207

<https://www.phoenixcontact.com/fr/produits/2924207>

MCR-DP - Séparateur

1430594

<https://www.phoenixcontact.com/fr/produits/1430594>



Le séparateur permet de conserver les sections de séparation Ex i en présence d'appareils Ex i et Non Ex i juxtaposés sur le rail DIN.

GW HART USB MODEM - Adaptateur de câble

1003824

<https://www.phoenixcontact.com/fr/produits/1003824>



Câble modem USB HART destiné à la communication entre un PC et des appareils HART, longueur de câble : 1 m.

MACX MCR-SL-RPSSI-I-SP - Amplificateurs séparateurs alimentation/entrée



2924207

<https://www.phoenixcontact.com/fr/produits/2924207>

TC-D37SUB-ADIO16-EX-P-UNI - Porte-modules

2924854

<https://www.phoenixcontact.com/fr/produits/2924854>



Termination Carrier universel pour la connexion de 16 amplificateurs-séparateurs MACX Analog Ex i à des cartes E/S TOR ou analogiques, via connecteurs D-SUB, 37 pôles (liaison 1:1)

TC-D37SUB-AIO16-EX-PS-UNI - Porte-modules

2902932

<https://www.phoenixcontact.com/fr/produits/2902932>



Termination Carrier universel pour la connexion de 16 amplificateurs-séparateurs MACX Analog Ex i à des cartes E/S TOR ou analogiques, via connecteurs D-SUB, 37 pôles (liaison 1:1), avec raccordement de multiplexeur HART

MACX MCR-SL-RPSSI-I-SP - Amplificateurs séparateurs alimentation/entrée



2924207

<https://www.phoenixcontact.com/fr/produits/2924207>

MPS-IH WH - Manchon isolant

0201663

<https://www.phoenixcontact.com/fr/produits/0201663>

Manchon isolant, coloris: blanc



MPS-IH RD - Manchon isolant

0201676

<https://www.phoenixcontact.com/fr/produits/0201676>

Manchon isolant, coloris: rouge



MACX MCR-SL-RPSSI-I-SP - Amplificateurs séparateurs alimentation/entrée



2924207

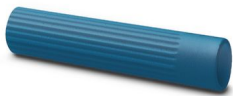
<https://www.phoenixcontact.com/fr/produits/2924207>

MPS-IH BU - Manchon isolant

0201689

<https://www.phoenixcontact.com/fr/produits/0201689>

Manchon isolant, coloris: bleu



MPS-IH YE - Manchon isolant

0201692

<https://www.phoenixcontact.com/fr/produits/0201692>

Manchon isolant, coloris: jaune



MACX MCR-SL-RPSSI-I-SP - Amplificateurs séparateurs alimentation/entrée



2924207

<https://www.phoenixcontact.com/fr/produits/2924207>

MPS-IH GN - Manchon isolant

0201702

<https://www.phoenixcontact.com/fr/produits/0201702>

Manchon isolant, coloris: vert



MPS-IH GY - Manchon isolant

0201728

<https://www.phoenixcontact.com/fr/produits/0201728>

Manchon isolant, coloris: gris



MACX MCR-SL-RPSSI-I-SP - Amplificateurs séparateurs alimentation/entrée



2924207

<https://www.phoenixcontact.com/fr/produits/2924207>

MPS-IH BK - Manchon isolant

0201731

<https://www.phoenixcontact.com/fr/produits/0201731>

Manchon isolant, coloris: noir



MPS-MT - Fiche de test

0201744

<https://www.phoenixcontact.com/fr/produits/0201744>

Fiche de test, avec raccordement soudé, section de conducteur jusqu'à 1 mm²,
nombre de pôles: 1, coloris: gris



MACX MCR-SL-RPSSI-I-SP - Amplificateurs séparateurs alimentation/entrée

2924207

<https://www.phoenixcontact.com/fr/produits/2924207>

UC-EMLP (11X9) - Etiquette en plastique

0819291

<https://www.phoenixcontact.com/fr/produits/0819291>

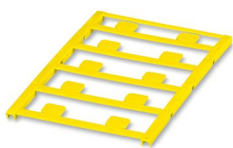


Etiquette en plastique, Planche, blanc, vierge, repérable avec :
BLUEMARK ID COLOR, BLUEMARK ID, BLUEMARK CLED, PLOTMARK,
CMS-P1-PLOTTER, type de montage: collage, surface utile: 11 x 9 mm, Nombre
d'étiquettes: 10

UC-EMLP (11X9) YE - Etiquette en plastique

0822602

<https://www.phoenixcontact.com/fr/produits/0822602>



Etiquette en plastique, Planche, jaune, vierge, repérable avec :
BLUEMARK ID COLOR, BLUEMARK ID, BLUEMARK CLED, PLOTMARK,
CMS-P1-PLOTTER, type de montage: collage, surface utile: 11 x 9 mm, Nombre
d'étiquettes: 10

MACX MCR-SL-RPSSI-I-SP - Amplificateurs séparateurs alimentation/entrée



2924207

<https://www.phoenixcontact.com/fr/produits/2924207>

UC-EMLP (11X9) CUS - Etiquette en plastique

0824547

<https://www.phoenixcontact.com/fr/produits/0824547>

Etiquette en plastique, à commander : sous forme de planche, blanc, impression selon les indications du client, type de montage: collage, surface utile: 11 x 9 mm

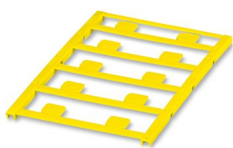


UC-EMLP (11X9) YE CUS - Etiquette en plastique

0824548

<https://www.phoenixcontact.com/fr/produits/0824548>

Etiquette en plastique, à commander : sous forme de planche, jaune, impression selon les indications du client, type de montage: collage, surface utile: 11 x 9 mm



MACX MCR-SL-RPSSI-I-SP - Amplificateurs séparateurs alimentation/entrée



2924207

<https://www.phoenixcontact.com/fr/produits/2924207>

UC-EMLP (11X9) SR - Etiquette en plastique

0828094

<https://www.phoenixcontact.com/fr/produits/0828094>



Etiquette en plastique, Planche, argent, vierge, repérable avec :
BLUEMARK ID COLOR, BLUEMARK ID, BLUEMARK CLED, PLOTMARK,
CMS-P1-PLOTTER, type de montage: collage, surface utile: 11 x 9 mm, Nombre
d'étiquettes: 10

UC-EMLP (11X9) SR CUS - Etiquette en plastique

0828098

<https://www.phoenixcontact.com/fr/produits/0828098>



Etiquette en plastique, à commander : sous forme de planche, argent,
impression selon les indications du client, type de montage: collage, surface
utile: 11 x 9 mm, Nombre d'étiquettes: 10

MACX MCR-SL-RPSSI-I-SP - Amplificateurs séparateurs alimentation/entrée



2924207

<https://www.phoenixcontact.com/fr/produits/2924207>

US-EMLP (11X9) - Etiquette en plastique

0828789

<https://www.phoenixcontact.com/fr/produits/0828789>



Etiquette en plastique, Carte, blanc, vierge, repérable avec :
BLUEMARK ID COLOR, BLUEMARK ID, THERMOMARK PRIME,
THERMOMARK CARD 2.0, THERMOMARK CARD, type de montage: collage,
surface utile: 11 x 9 mm, Nombre d'étiquettes: 135

US-EMLP (11X9) YE - Etiquette en plastique

0828871

<https://www.phoenixcontact.com/fr/produits/0828871>



Etiquette en plastique, Carte, jaune, vierge, repérable avec :
BLUEMARK ID COLOR, BLUEMARK ID, THERMOMARK PRIME,
THERMOMARK CARD 2.0, THERMOMARK CARD, type de montage: collage,
surface utile: 11 x 9 mm, Nombre d'étiquettes: 135

MACX MCR-SL-RPSSI-I-SP - Amplificateurs séparateurs alimentation/entrée



2924207

<https://www.phoenixcontact.com/fr/produits/2924207>

US-EMLP (11X9) SR - Etiquette en plastique

0828872

<https://www.phoenixcontact.com/fr/produits/0828872>

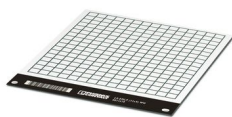


Etiquette en plastique, Carte, argent, vierge, repérable avec : BLUEMARK ID COLOR, BLUEMARK ID, THERMOMARK PRIME, THERMOMARK CARD 2.0, THERMOMARK CARD, type de montage: collage, surface utile: 11 x 9 mm, Nombre d'étiquettes: 135

LS-EMLP (11X9) WH - Repères pour appareils

0831678

<https://www.phoenixcontact.com/fr/produits/0831678>



Repères pour appareils, Feuille, blanc, vierge, repérable avec : TOPMARK NEO, LASER TOPMARK, type de montage: collage, surface utile: 11 x 9 mm, Nombre d'étiquettes: 255

MACX MCR-SL-RPSSI-I-SP - Amplificateurs séparateurs alimentation/entrée



2924207

<https://www.phoenixcontact.com/fr/produits/2924207>

LS-EMLP (11X9) SR - Repères pour appareils

0831705

<https://www.phoenixcontact.com/fr/produits/0831705>

Repères pour appareils, Feuille, argent, vierge, repérable avec :
TOPMARK NEO, LASER TOPMARK, type de montage: collage, surface utile:
11 x 9 mm, Nombre d'étiquettes: 255



LS-EMLP (11X9) YE - Repères pour appareils

0831732

<https://www.phoenixcontact.com/fr/produits/0831732>

Repères pour appareils, Feuille, jaune, vierge, repérable avec : TOPMARK NEO,
LASER TOPMARK, type de montage: collage, surface utile: 11 x 9 mm, Nombre
d'étiquettes: 255



MACX MCR-SL-RPSSI-I-SP - Amplificateurs séparateurs alimentation/entrée



2924207

<https://www.phoenixcontact.com/fr/produits/2924207>

MACX MCR-PTB - Modules d'alimentation et de détection d'erreur

2865625

<https://www.phoenixcontact.com/fr/produits/2865625>



Module d'alimentation et de détection d'erreur avec raccordement vissé, comprenant le connecteur de bus sur rail DIN correspondant ME 17,5 TBUS 1,5/5-ST-3,81 GY

MACX MCR-PTB-SP - Modules d'alimentation et de détection d'erreur

2924184

<https://www.phoenixcontact.com/fr/produits/2924184>



Module d'alimentation et de détection d'erreur avec raccordement Push-in, comprenant le connecteur de bus sur rail DIN correspondant ME 17,5 TBUS 1,5/5-ST-3,81 GY

MACX MCR-SL-RPSSI-I-SP - Amplificateurs séparateurs alimentation/entrée



2924207

<https://www.phoenixcontact.com/fr/produits/2924207>

QUINT4-SYS-PS/1AC/24DC/2.5/SC - Alimentation

2904614

<https://www.phoenixcontact.com/fr/produits/2904614>



Alimentation à découpage primaire, QUINT POWER, raccordement vissé, montage sur rail DIN, alimentation d'appareils par le connecteur rail DIN TBUS possible, vernis de protection, entrée : monophasée, sortie : 24 V DC / 2,5 A

SZS 0,6X3,5 - Tournevis

1205053

<https://www.phoenixcontact.com/fr/produits/1205053>



Outil de déverrouillage, pour blocs de jonction ST, isolé, s'utilise aussi comme tournevis pour tête fendue, dimensions : 0,6 x 3,5 x 100 mm, manche à deux composants, antidérapant

MACX MCR-SL-RPSSI-I-SP - Amplificateurs séparateurs alimentation/entrée



2924207

<https://www.phoenixcontact.com/fr/produits/2924207>

MACX SET-TVFKC 2-POLE - Jeu de fiches

1584383

<https://www.phoenixcontact.com/fr/produits/1584383>

Kit de connecteurs TVFKC pour appareils MACX non Ex i, avec connecteurs 2 pôles



Phoenix Contact 2024 © - Tous droits réservés
<https://www.phoenixcontact.com>

PHOENIX CONTACT SAS
52 Boulevard de Beaubourg Emerainville
77436 Marne La Vallée Cedex 2 France
+33 (0) 1 60 17 98 98
documentation@phoenixcontact.fr