

Fiche produit

Caractéristiques

XACB04

Harmony XACB - boîte pendante vide - 4 perçages verticaux



Principales

| | |
|-------------------------------|---------------------------|
| Gamme de produit | Harmony XAC |
| Type de produit ou équipement | Poste de commande pendant |
| Nom de l'appareil | XACB |

Complémentaires

| | |
|--|---|
| Type de station de contrôle | Double isolation |
| Matière du coffret | Polyester renforcé de verre |
| Type de circuit électrique | Circuit de puissance Télécommande |
| Type d'extensibilité | Coffret vide |
| Nombre de trous | 4 découpes |
| Couleur station de contrôle | Jaune |
| Entrée de câble | Manchon caoutchouc avec entrée à gradins 10...22 mm |
| Protection | Sans |
| Centre découpe opérateur vertical | 40 mm |
| Normes | CSA C22.2 No 14 EN/CEI 60947-5-1 |
| Certifications du produit | CSA type 4 |
| Traitement de protection | TH |
| Température de l'air ambiant en fonctionnement | -25...70 °C |
| Température ambiante de stockage | -40...70 °C |
| Tenue aux vibrations | 15 gn (f= 10...500 Hz) se conformer à CEI 60068-2-6 |
| Tenue aux chocs mécaniques | 100 gn se conformer à CEI 60068-2-27 |
| Catégorie de surtension | Classe II se conformer à CEI 61140 |
| Degré de protection IP | IP65 se conformer à CEI 60529 |
| Tenue aux chocs IK | IK08 se conformer à EN 50102 |
| Endurance mécanique | 1000000 cycle |
| Poids du produit | 1 kg |

Emballage

| | |
|--------------------------------|-----------|
| Type d'emballage 1 | PCE |
| Nb produits dans l'emballage 1 | 1 |
| Hauteur de l'emballage 1 | 10,000 cm |
| Largeur de l'emballage 1 | 11,000 cm |
| Longueur de l'emballage 1 | 51,400 cm |
| Poids de l'emballage 1 | 1,028 kg |
| Type d'emballage 2 | P06 |

| | |
|--------------------------------|-----------|
| Nb produits dans l'emballage 2 | 24 |
| Hauteur de l'emballage 2 | 77,000 cm |
| Largeur de l'emballage 2 | 80,000 cm |
| Longueur de l'emballage 2 | 60,000 cm |
| Poids de l'emballage 2 | 38,228 kg |

Durabilité de l'offre

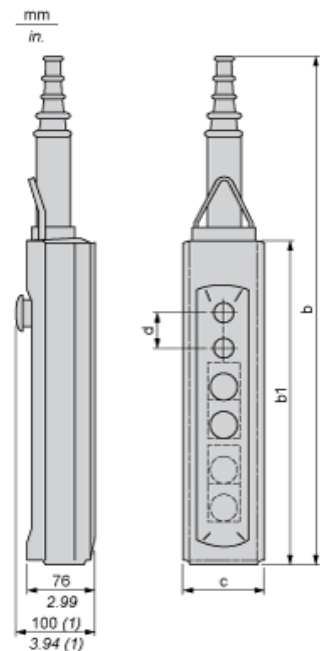
| | |
|-------------------------------------|--|
| Régulation REACh | Déclaration REACh |
| Sans SVHC REACh | Oui |
| Directive RoHS UE | Conformité pro-active (Produit en dehors du scope légal RoHS UE) Déclaration RoHS UE |
| Sans métaux lourds toxiques | Oui |
| Sans mercure | Oui |
| Régulation RoHS Chine | Déclaration RoHS Pour La Chine |
| Information sur les exemptions RoHS | Oui |

Garantie contractuelle

| | |
|----------|---------|
| Garantie | 18 mois |
|----------|---------|

Dimensions

Le schéma ci-après illustre un produit avec 6 découpes. Sélectionnez le nombre de découpes en fonction des caractéristiques du produit afin d'obtenir les dimensions b, b1 et c.



(1) Avec opérateur « coup de poing »

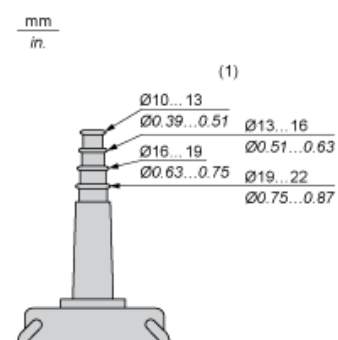
Dimensions en mm

| Nombre de découpes | 2 | 4 | 6 | 8 | 12 |
|--------------------|-----|-----|-----|-----|-----|
| b | 409 | 499 | 589 | 679 | 679 |
| b1 | 220 | 310 | 400 | 490 | 490 |
| c | 98 | 98 | 98 | 98 | 98 |
| d | 40 | 40 | 40 | 40 | 30 |

Dimensions en pouces

| Nombre de découpes | 2 | 4 | 6 | 8 | 12 |
|--------------------|-------|-------|-------|-------|-------|
| b | 16.10 | 19.64 | 23.19 | 26.73 | 26.73 |
| b1 | 8.66 | 12.20 | 15.75 | 19.29 | 19.29 |
| c | 3.86 | 3.86 | 3.86 | 3.86 | 3.86 |
| d | 1.57 | 1.57 | 1.57 | 1.57 | 1.18 |

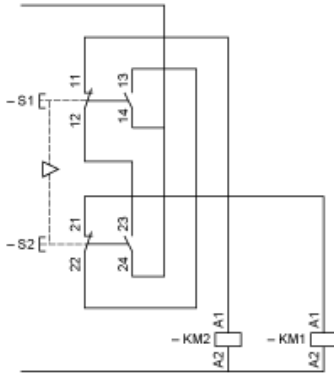
Manchons de câble protecteurs



(1) Ø interne

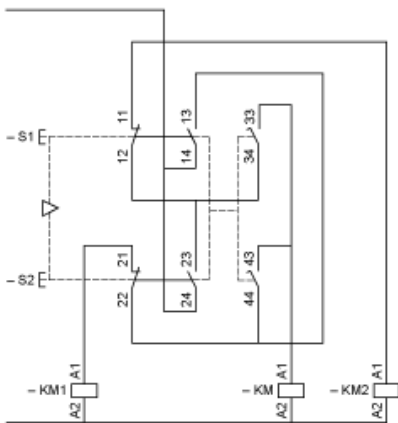
Contrôle du moteur 1 vitesse 2 sens de marche

Avec bloc de contacts XESD1181, à commander séparément



Contrôle du moteur 2 vitesses 2 sens de marche

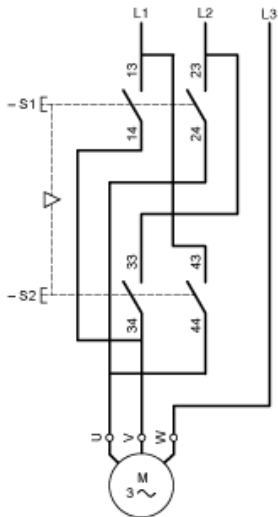
Avec bloc de contacts XESD1281, à commander séparément



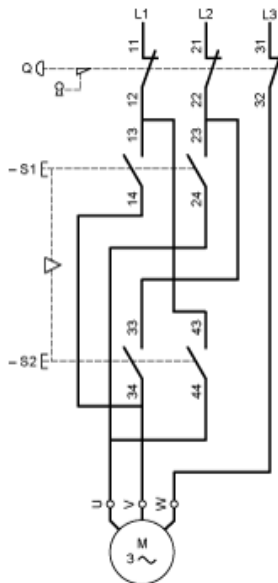
KM Contacteur haute vitesse

Contrôle de la commutation biphasée du moteur 1 vitesse 2 sens de marche

Avec bloc de contacts XESD1191, à commander séparément

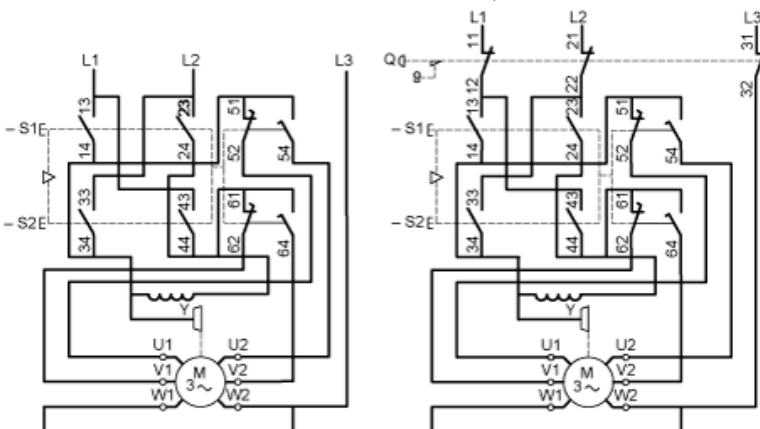


En combinaison avec bloc d'isolement tripolaire XACS399 ou XACS3991, représenté en position inactive (en attente de mise sous tension de la station), équipé d'un opérateur d'arrêt d'urgence à action de déclenchement de verrouillage par clé.



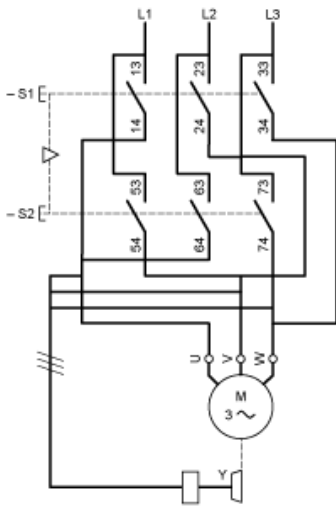
Contrôle de la commutation biphasée du moteur 2 vitesses 2 sens de marche

Avec bloc de contacts XESD1291, à commander séparément



Contrôle de la commutation triphasée du moteur 1 vitesse 2 sens de marche, inversion du sens par 2 phases

Avec bloc de contacts XESD2201, à commander séparément



Contrôle de la commutation triphasée du moteur 1 vitesse 2 sens de marche, inversion du sens par 2 phases

Avec bloc de contacts XESD2241, à commander séparément

