

6051 - Raccord plafonnier-suspension

Code: 132927-00

INFORMATIONS GÉNÉRALES

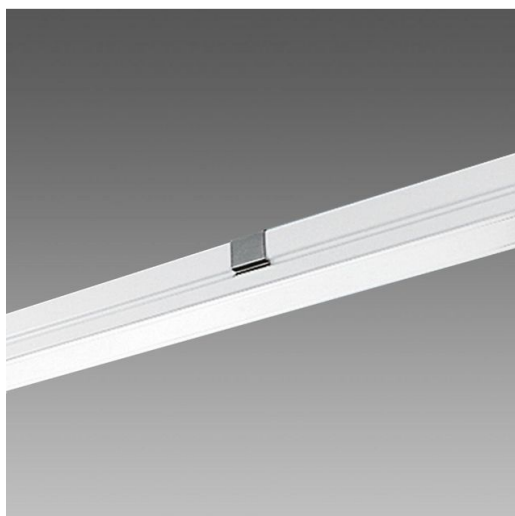
Article	6051 - Raccord plafonnier-suspension
Code	132927-00

DIMENSIONS ET POIDS

Poids (Kg)	0.027 kg
------------	----------

CARACTÉRISTIQUES ÉLECTRIQUES ET CONTRÔLES

Alimentation	S
--------------	---



6051 Attacco plafone-sospensione



6051 - Raccord plafonnier-suspension

Code: 132927-00



6051 - Raccord plafonnier-suspension

Code: 132927-00

MATÉRIAUX ET COULEURS

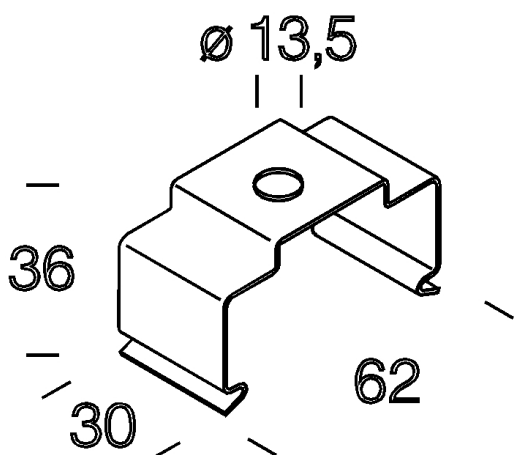
Corps	en acier. Pour installation directement en plafonnier ou en suspension avec tiges. Utiliser au moins 2 par canal.
Peinture	peint par cataphorèse.
Couleur	Inox

NORMES ET CONFORMITÉ

Marquages et essais	CE
---------------------	----

GARANTIE

Garantie après-vente	2 yr
----------------------	------



TÉLÉCHARGEMENT

DESSINS

DessinTechnique d6051.dxf



6051 - Raccord plafonnier-suspension

Code: 132927-00



6601 Techno System - asymétrique 25° - CRI 90



6602 Techno System - asymétrique double 25° - CRI 90



6603 Techno System - elliptique 30°x80° - CRI 90



6604 Techno System - extensif 60° - CRI 90



6605 Techno System - diffuseur hémisphérique extensif - CRI 90



6606 Techno System HE - UGR - CRI 80



6611 Techno System HE - symétrique 90° - CRI 80



6612 Techno System HE - asymétrique 25° - CRI 80



6613 Techno System HE - asymétrique double 25° - CRI 80



6614 Techno System HE - elliptique 30°x80° - CRI 80



6615 Techno System HE - extensif 60° - CRI 80



6616 Techno System HE - diffuseur hémisphérique extensif - CRI 80



6402 Rapid system - mono-émission LED



6502 Rapid system - bi-émission LED