

Fiche produit

Article n° R1.200.0400.0

Têtes d'arrêt d'urgence SNH 0400

Actionneur (avec indicateur d'actionnement + éclairage)

Article n°	R1.200.0400.0
EAN	4049088044328
Unité de commande	1 Piece(s)

certificats/approbations

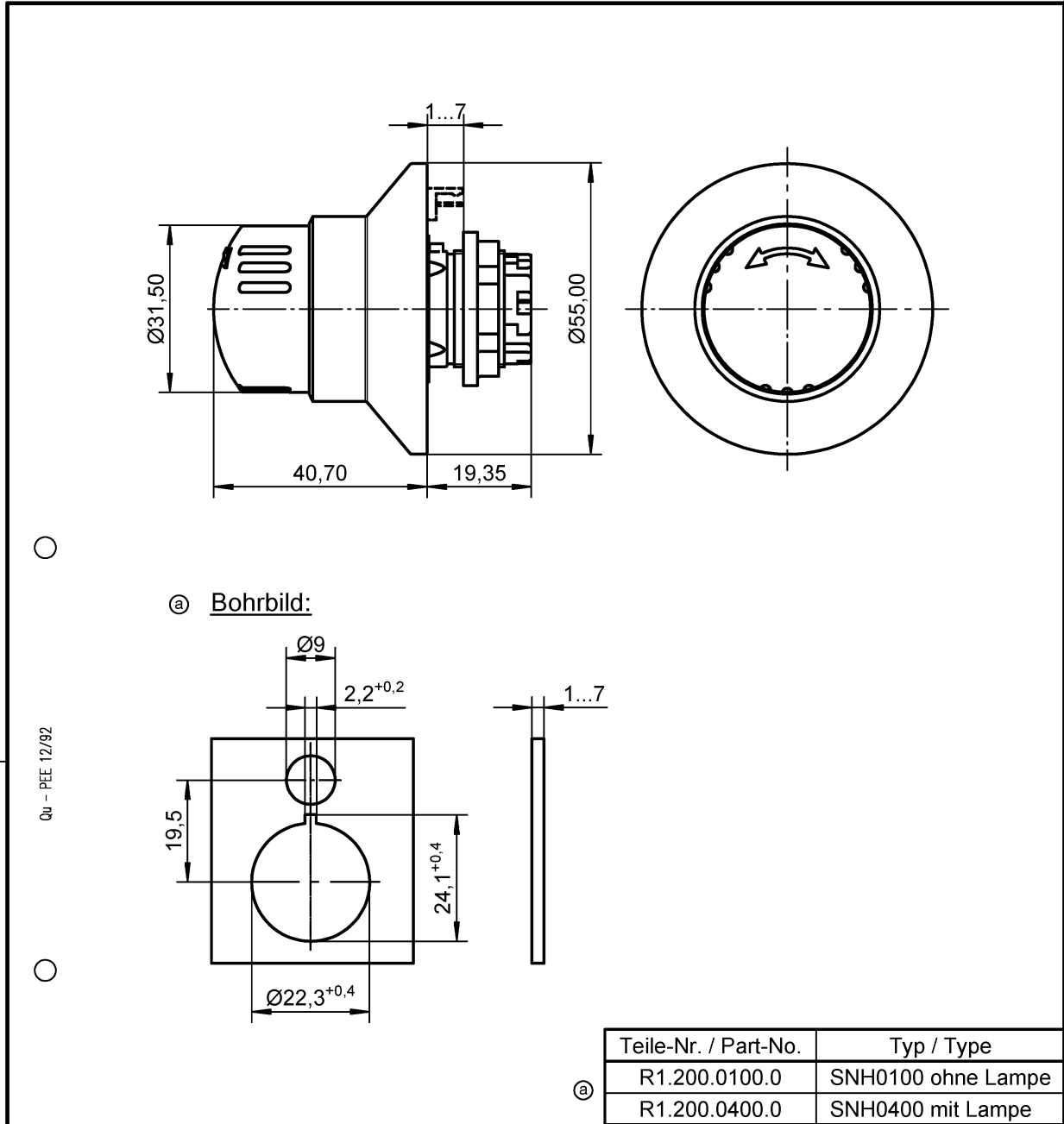


Données techniques

Données techniques

Diamètre du trou	22,5 mm
Méthode non verrouillée	Tournez le mécanisme de déverrouillage
matière du boîtier	Plastique
avec éclairage	Oui
Degré de protection (IP)	IP65
Température ambiante minimum	-30 °C
Température ambiante maximum	70 °C



Dessin technique



Q1 - PEE 12/92

Weitere Angaben siehe KATALOG oder eKatalog. Additional data see CATALOG or eCatalog. www.wieland-electric.com eshop.wieland-electric.com

ja/yes Stoffverbots- und Deklarationsliste nach WN 5020.010 ist einzuhalten. Conformity with Wieland document WN 5020.010 e (list of prohibited / declarable hazardous substances) to be declared!

Freitoleranz nach General tolerance		CAD-Zeichnung, keine manuellen Änderungen CAD-Drawing, no manual modifications allowed		1. Verwendung: First Use:		Blatt: Sheet:	
 Werkstoff/ Material Maßstab/Scale		2015 Tag/ Date gezeichnet drawn 27.03. Koetzner geprüft checked Normgepr. Stand. check		Zeichnung Nr./ Drawing No. T R1.200.0100.0 01K Maße in mm/Dimensions are in mm			
Datei/ File: 029811_A01K.DCD		Ersatz für/ Replacement for:					
a) 24.10.19 Datum/ Blatt Date/ Sheet Index Änderung/ Revision		 www.wieland-electric.com		Type Benennung/ Title Teilespezifikation / Component specification Betätiger / actuator			

 A
1
2
3
4
5
6
7
8
9
10
11
12
13
14
15
16
17
18
19
20
M1
M2
M3
L
G
i
11.1
12.1
1.1

