

# PSR-MC38-2NO-1DO-24DC-SC - Relais de sécurité



1009831

<https://www.phoenixcontact.com/fr/produits/1009831>

Veillez tenir compte du fait que les données affichées dans ce document PDF proviennent de notre catalogue en ligne. Vous trouverez les données complètes dans la documentation utilisateur. Nos conditions générales d'utilisation des téléchargements sont applicables.



Relais de sécurité pour arrêt d'urgence, portes de protection et barrière lumineuse jusqu'à SIL 3, Cat. 4, PL e, fonctionnement à 1 ou 2 canaux, démarrage surveillé, automatique ou manuel, 2 circuits à fermeture, 1 sortie de signal, interface TBUS,  $U_S = 24 \text{ V DC}$ , borne à vis enfichable

## Avantages

- Jusqu'à la catégorie 4/PL e selon la norme ISO 13849-1, SIL 3 selon la norme EN CEI 62061 et SIL 3 selon la norme CEI 61508
- Commande à 1 ou 2 canaux
- 2 circuits à fermeture, 1 sortie de signalisation TOR
- Pour la surveillance d'arrêt d'urgence et de porte de protection ainsi que pour l'évaluation des grilles de lumières
- Interface TBUS pour le raccordement de démarreurs moteurs hybrides CONTACTRON et d'alimentations MINI POWER

## Données commerciales

Référence	1009831
Conditionnement	1 Unité(s)
Commande minimum	1 Unité(s)
Clé de vente	DNA181
Product key	DNA181
Page catalogue	Page 223 (C-6-2019)
GTIN	4055626482705
Poids par pièce (emballage compris)	212,33 g
Poids par pièce (hors emballage)	169,38 g
Numéro du tarif douanier	85371098
Pays d'origine	DE

## Caractéristiques techniques

### Propriétés du produit

Type de produit	Relais de sécurité
Gamme de produits	PSRmini
Application	Arrêt d'urgence
	Porte de protection
	Grille de lumière
	Commutateur magnétique
	Transpondeur
Type de relais	Relais électromécanique avec contacts forcés selon CEI/EN 61810-3

### Durées

Temps d'amorçage typique	200 ms (démarrage automatique)
	30 ms (démarrage manuel surveillé)
Temps d'enclenchement typique pour $U_S$	200 ms (commande via A1)
Temps de retombée typique	25 ms (pour commande via les circuits de capteurs)
	60 ms (commande via A1)
Temps de réactivation	< 1 s (Temps de démarrage)
Temps de réarmement	< 500 ms

### Propriétés électriques

Puissance dissipée maximale en condition nominale	16,6 W (pour $U_S = 26,4$ V, $I_L^2 = 72$ A <sup>2</sup> )
Durée d'enclenchement	100 % ED

### Distances dans l'air et lignes de fuite entre les circuits

Tension d'isolement assignée	250 V
	250 V
Tension de choc assignée / isolation	Isolation sécurisée, isolation renforcée 6 kV entre le circuit électrique d'entrée et le circuit à fermeture (13/14) et le circuit à fermeture (23/24) Isolation de base 4 kV entre tous les circuits et le boîtier

### Alimentation

Dénomination	A1/A2
Tension d'alimentation assignée du circuit de commande $U_S$	20,4 V DC ... 26,4 V DC
Tension d'alimentation assignée du circuit de commande $U_S$	24 V DC -15 % / +10 % (protection externe)
Courant d'alimentation de commande assigné $I_S$	typ. 75 mA
Consommation de puissance $U_S$	typ. 1,8 W
Courant transitoire	< 4 A ( $\Delta t = 3$ ms avec $U_S$ )
Temps de filtrage	20 ms (au niveau de A1 en cas de coupures de tension avec $U_S$ )
Circuit de protection	Protection de série contre l'inversion de polarité; Diode zéner bidirectionnelle

### Données d'entrée

Numérique: Circuit de capteur (S10, S12, S13, S22)

Description de l'entrée	Entrées de capteurs sécurisées
Nombre d'entrées	4
Plage de tension d'entrée signal « 1 »	20,4 V DC ... 26,4 V DC
Courant transitoire	< 40 mA (Généralement pour $U_S$ sur S10)
	< 300 mA (généralement pour $U_S$ sur S12, $\Delta t = 150$ ms)
	< 3 mA (Généralement pour $U_S$ sur S13)
	> -300 mA (Généralement pour $U_S$ sur S22, $\Delta t = 150$ ms)
Temps de filtrage	2 ms (Sur S10, S12, S13 ; largeur de l'impulsion test, impulsion test faible)
	1 s (Sur S10, S12, S13 ; taux d'impulsion test, impulsion test faible)
	Pas d'impulsion de test claire/d'impulsion de test élevée autorisées.
Simultanéité	$\infty$
Résistance totale de ligne max. autorisée	50 $\Omega$
Circuit de protection	Diode zéner bidirectionnelle
Courant absorbé	40 mA (Généralement pour $U_S$ sur S10)
	45 mA (Généralement pour $U_S$ sur S12)
	3 mA (Généralement pour $U_S$ sur S13)
	-35 mA (Généralement pour $U_S$ sur S22, $\Delta t = 150$ ms)

Numérique: Circuit de démarrage (Y1, S34, S35)

Description de l'entrée	non sécurisé
Nombre d'entrées	3
Plage de tension d'entrée signal « 1 »	20,4 V DC ... 26,4 V DC
Courant transitoire	< 60 mA (Généralement pour $U_S$ sur Y1, $\Delta t = 150$ ms)
	< 270 mA (Généralement pour $U_S$ sur S34, $\Delta t = 15$ ms)
	< 80 mA (Généralement pour $U_S$ sur S35, $\Delta t = 25$ ms)
Temps de filtrage	Pas d'impulsion de test sombre/d'impulsion de test faible autorisées. Pas d'impulsion de test claire/d'impulsion de test élevée autorisées.
Résistance totale de ligne max. autorisée	50 $\Omega$
Circuit de protection	Diode zéner bidirectionnelle
Courant absorbé	typ. 10 mA (Généralement pour $U_S$ sur Y1)
	typ. 34 $\mu$ A (Généralement pour $U_S$ sur S35)

## Données de sortie

Relais: Circuit à fermeture (13/14, 23/24)

Description de la sortie	Contacts NO sécurisés
	2 contacts NO en série, sans temporisation, indépendants du potentiel
Nombre de sorties	2 (non temporisé)
Type de contact	2 circuits de fermeture
Matériau des contacts	AgSnO <sub>2</sub>

# PSR-MC38-2NO-1DO-24DC-SC - Relais de sécurité



1009831

<https://www.phoenixcontact.com/fr/produits/1009831>

Tension de commutation	min. 10 V AC/DC
	max. 250 V AC/DC (Surveiller la courbe de charges)
Puissance de commutation	min. 100 mW
Courant transitoire	min. 10 mA
	max. 6 A
Pouvoir de coupure selon CEI 60947-5-1	5 A (24 V (DC13))
	5 A (250 V (AC15))
Intensité permanente limite	6 A
Quadr. Courant cumulé	72 A <sup>2</sup> (tenir compte du derating)
Fréquence de commutation	max. 0,5 Hz
Durée de vie mécanique	10x 10 <sup>6</sup> cycles
Fusible de sortie	10 A gL/gG
	4 A gL/gG (pour applications à faible demande)

Signaler: Y30

Description de la sortie	PNP
	non sécurisé
Nombre de sorties	1
Tension	env. 23,9 V DC (U <sub>s</sub> - 0,1 V)
Courant	max. 100 mA
Courant d'enclenchement maximal	500 mA ( $\Delta t = 1$ ms avec U <sub>s</sub> )
Circuit de protection	Diode zéner bidirectionnelle

## Caractéristiques de raccordement

Technologie de raccordement

enfichable	oui
------------	-----

Raccordement du conducteur

Type de raccordement	Raccordement vissé
Section de conducteur rigide	0,2 mm <sup>2</sup> ... 2,5 mm <sup>2</sup>
Section de conducteur souple	0,2 mm <sup>2</sup> ... 2,5 mm <sup>2</sup>
Section de conducteur AWG	24 ... 12
Longueur à dénuder	7 mm
Filetage vis	M3
Couple de serrage	0,5 Nm ... 0,6 Nm

## Signalisation

Affichage d'état	4 x LED verte
Témoin de présence de la tension de service	1 x LED verte

## Dimensions

Largeur	22,5 mm
Hauteur	112,2 mm
Profondeur	114,5 mm

## Indications sur les matériaux

Matériau du boîtier	Polyamide
---------------------	-----------

## Valeurs caractéristiques

### Données relatives à la technique de sécurité

Catégorie d'arrêt	0
-------------------	---

### Données relatives à la technique de sécurité: EN ISO 13849

Catégorie	4 (5 A DC13 ; 5 A AC15 ; 8760 cycles/an)
Performance Level (PL)	e

### Données relatives à la technique de sécurité: CEI 61508 - Demande élevée

Niveau d'intégrité de sécurité (SIL)	3
--------------------------------------	---

### Données relatives à la technique de sécurité: CEI 61508 - Faible demande

Niveau d'intégrité de sécurité (SIL)	3
--------------------------------------	---

### Données relatives à la technique de sécurité: EN CEI 62061

Niveau d'intégrité de sécurité (SIL)	3
--------------------------------------	---

## Conditions environnementales et de durée de vie

### Conditions ambiantes

Indice de protection	IP20
Indice de protection min. du lieu de montage	IP54
Température ambiante (fonctionnement)	-20 °C ... 55 °C (tenir compte du derating)
Température ambiante (stockage/transport)	-40 °C ... 70 °C
Hauteur d'utilisation	≤ 2000 m (au-d. du niveau de la mer)
Humidité max. admise (stockage/transport)	75 % (en moyenne, 85 % occasionnellement, pas de condensation)
Humidité de l'air max. admissible (service)	75 % (en moyenne, 85 % occasionnellement, pas de condensation)
Choc	15g
Vibrations (service)	10 Hz ... 150 Hz, 2g

## Homologations

### CE

Repérage	Conformité CE
----------	---------------

## Normes et spécifications

### Distances dans l'air et lignes de fuite entre les circuits

Normes/Prescriptions	CEI 60664-1
----------------------	-------------

## Montage

Type de montage	Montage sur profilé
-----------------	---------------------

# PSR-MC38-2NO-1DO-24DC-SC - Relais de sécurité



1009831

<https://www.phoenixcontact.com/fr/produits/1009831>

Instructions de montage	Voir courbe de derating
Emplacement pour le montage	vertical ou horizontal
Type de raccordement	Raccordement vissé

1009831

<https://www.phoenixcontact.com/fr/produits/1009831>

## Dessins

Schéma fonctionnel

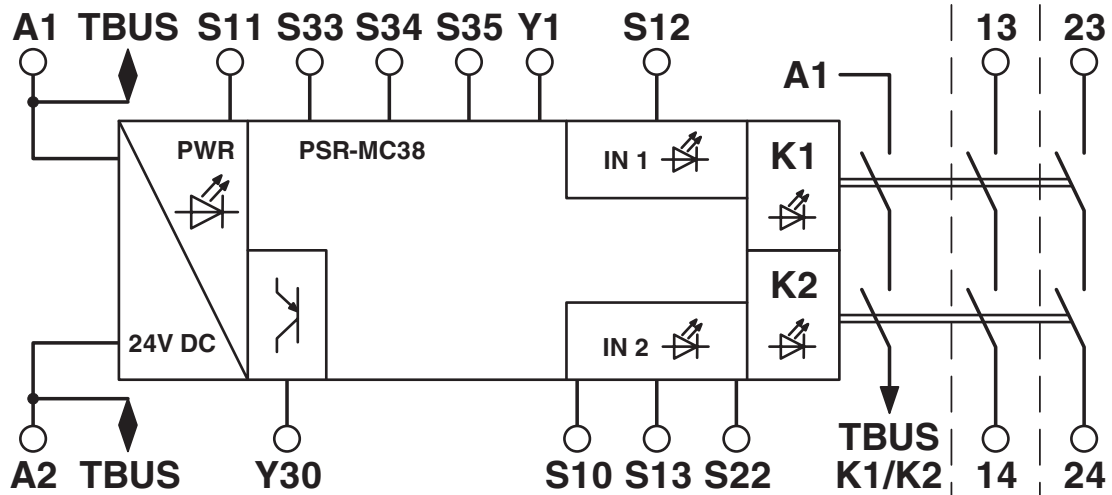
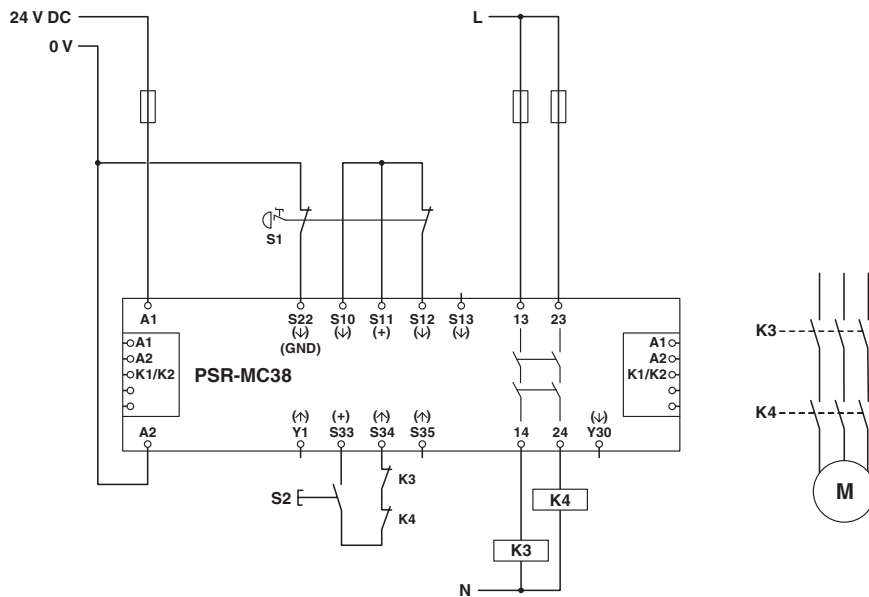


Schéma fonctionnel


Schéma de connexion



1009831

<https://www.phoenixcontact.com/fr/produits/1009831>

## Homologations

 To download certificates, visit the product detail page: <https://www.phoenixcontact.com/fr/produits/1009831>



### UL Listed

Identifiant de l'homologation: FILE E 140324



### cUL Listed

Identifiant de l'homologation: FILE E 140324



### Functional Safety

Identifiant de l'homologation: 01/205/5651.01/22



### Functional Safety

Identifiant de l'homologation: 01/205/5651.01/22



### cUL Listed

Identifiant de l'homologation: FILE E 140324



### UL Listed

Identifiant de l'homologation: FILE E 140324



### Functional Safety

Identifiant de l'homologation: 968/FSP 1741.01/22



### Functional Safety

Identifiant de l'homologation: 968/FSP 1741.01/22



1009831

<https://www.phoenixcontact.com/fr/produits/1009831>

## Classifications

### ECLASS

ECLASS-11.0	27371819
ECLASS-12.0	27371819
ECLASS-13.0	27371819

### ETIM

ETIM 9.0	EC001449
----------	----------

### UNSPSC

UNSPSC 21.0	39122200
-------------	----------

1009831

<https://www.phoenixcontact.com/fr/produits/1009831>

## Conformité environnementale

REACH SVHC	Lead 7439-92-1
China RoHS	Période d'utilisation conforme (EFUP) : 50 ans
	Vous trouverez des informations sur les substances dangereuses dans la déclaration du fabricant dans l'onglet « Téléchargements »

# PSR-MC38-2NO-1DO-24DC-SC - Relais de sécurité



1009831

<https://www.phoenixcontact.com/fr/produits/1009831>

## Accessoires

### PSR-TBUS - Connecteur-bus sur profilé

2890425

<https://www.phoenixcontact.com/fr/produits/2890425>

Connecteur sur profilé pour appareillages de sécurité, pour alimentation/commande/surveillance (selon le module)



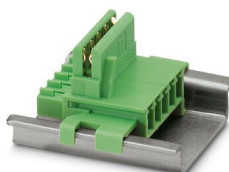
---

### ME 17,5 TBUS 1,5/ 5-ST-3,81 GN - Connecteur-bus sur profilé

2709561

<https://www.phoenixcontact.com/fr/produits/2709561>

Connecteur sur profilé pour montage sur profilé. Universel pour boîtiers TBUS. Contacts or, 5 pôles.



# PSR-MC38-2NO-1DO-24DC-SC - Relais de sécurité



1009831

<https://www.phoenixcontact.com/fr/produits/1009831>

## ELR H5-IES-PT- 24DC/500AC-3-P - Contacteur moteur hybride

2909556

<https://www.phoenixcontact.com/fr/produits/2909556>



Démarrateur moteur hybride comme alternative au circuit de protection contacteur-inverseur classique. Inverse les moteurs 3~ AC jusqu'à 3 A, offre une protection moteur, ATEX et un arrêt d'urgence jusqu'à SIL 3. Coupure de groupe, alimentation et extension de relais possibles via des connecteurs de bus sur rails DIN.

---

## ELR H5-IES-PT- 24DC/500AC-9-P - Contacteur moteur hybride

2909554

<https://www.phoenixcontact.com/fr/produits/2909554>



Démarrateur moteur hybride comme alternative au circuit de protection contacteur-inverseur classique. Inverse les moteurs 3~ AC jusqu'à 9 A, offre une protection moteur, ATEX et un arrêt d'urgence jusqu'à SIL 3. Coupure de groupe, alimentation et extension de relais possibles via des connecteurs de bus sur rails DIN.

# PSR-MC38-2NO-1DO-24DC-SC - Relais de sécurité



1009831

<https://www.phoenixcontact.com/fr/produits/1009831>

## ELR H5-IS-SC- 24DC/500AC-3-P - Contacteur moteur hybride

2908699

<https://www.phoenixcontact.com/fr/produits/2908699>



Démarrateur moteur hybride comme alternative au circuit de protection contacteur-inverseur classique. Inverse les moteurs 3~ AC jusqu'à 3 A, offre une protection moteur et un arrêt d'urgence jusqu'à SIL 3 / PL e. Coupure de groupe, alimentation et extension de relais possibles via des connecteurs de bus sur rails DIN.

---

## ELR H5-IS-SC- 24DC/500AC-9-P - Contacteur moteur hybride

2908697

<https://www.phoenixcontact.com/fr/produits/2908697>



Démarrateur moteur hybride comme alternative au circuit de protection contacteur-inverseur classique. Inverse les moteurs 3~ AC jusqu'à 9 A, avec protection moteur et arrêt d'urgence jusqu'à SIL 3 / PL e. Coupure de groupe, alimentation et extension de relais possibles via des connecteurs de bus sur rails DIN.

# PSR-MC38-2NO-1DO-24DC-SC - Relais de sécurité



1009831

<https://www.phoenixcontact.com/fr/produits/1009831>

## ELR H5-IS-PT- 24DC/500AC-3-P - Contacteur moteur hybride

2909569

<https://www.phoenixcontact.com/fr/produits/2909569>



Démarrateur moteur hybride comme alternative au circuit de protection contacteur-inverseur classique. Inverse les moteurs 3~ AC jusqu'à 3 A, offre une protection moteur et un arrêt d'urgence jusqu'à SIL 3 / PL e. Coupure de groupe, alimentation et extension de relais possibles via des connecteurs de bus sur rails DIN.

---

## ELR H5-IS-PT- 24DC/500AC-9-P - Contacteur moteur hybride

2909567

<https://www.phoenixcontact.com/fr/produits/2909567>



Démarrateur moteur hybride comme alternative au circuit de protection contacteur-inverseur classique. Inverse les moteurs 3~ AC jusqu'à 9 A, offre une protection moteur et un arrêt d'urgence jusqu'à SIL 3 / PL e. Coupure de groupe, alimentation et extension de relais possibles via des connecteurs de bus sur rails DIN.

# PSR-MC38-2NO-1DO-24DC-SC - Relais de sécurité



1009831

<https://www.phoenixcontact.com/fr/produits/1009831>

## ELR H3-IS-SC- 24DC/500AC-3-P - Contacteur moteur hybride

2908700

<https://www.phoenixcontact.com/fr/produits/2908700>



Démarrateur moteur hybride comme alternative au circuit de protection classique. Démarre les moteurs 3~ AC jusqu'à 3 A, offre une protection moteur et un arrêt d'urgence jusqu'à SIL 3 / PL e. Coupure de groupe, alimentation et extension de relais possibles via des connecteurs de bus sur rails DIN.

---

## ELR H3-IS-SC- 24DC/500AC-9-P - Contacteur moteur hybride

2908698

<https://www.phoenixcontact.com/fr/produits/2908698>



Démarrateur moteur hybride comme alternative au circuit de protection classique. Démarre les moteurs 3~ AC jusqu'à 9 A, offre une protection moteur et un arrêt d'urgence jusqu'à SIL 3 / PL e. Coupure de groupe, alimentation et extension de relais possibles via des connecteurs de bus sur rails DIN.

# PSR-MC38-2NO-1DO-24DC-SC - Relais de sécurité



1009831

<https://www.phoenixcontact.com/fr/produits/1009831>

## ELR H3-IS-PT- 24DC/500AC-3-P - Contacteur moteur hybride

2909570

<https://www.phoenixcontact.com/fr/produits/2909570>



Démarrateur moteur hybride comme alternative au circuit de protection classique. Démarre les moteurs 3~ AC jusqu'à 3 A, offre une protection moteur et un arrêt d'urgence jusqu'à SIL 3 / PL e. Coupure de groupe, alimentation et extension de relais possibles via des connecteurs de bus sur rails DIN.

---

## ELR H3-IS-PT- 24DC/500AC-9-P - Contacteur moteur hybride

2909568

<https://www.phoenixcontact.com/fr/produits/2909568>



Démarrateur moteur hybride comme alternative au circuit de protection classique. Démarre les moteurs 3~ AC jusqu'à 9 A, offre une protection moteur et un arrêt d'urgence jusqu'à SIL 3 / PL e. Coupure de groupe, alimentation et extension de relais possibles via des connecteurs de bus sur rails DIN.



# PSR-MC38-2NO-1DO-24DC-SC - Relais de sécurité



1009831

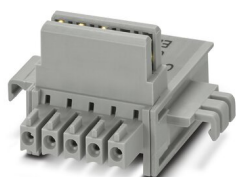
<https://www.phoenixcontact.com/fr/produits/1009831>

## ELR-TBUS-22,5-P - Connecteur-bus sur profilé

2203861

<https://www.phoenixcontact.com/fr/produits/2203861>

Connecteur sur profilé spécial uniquement pour ELR H...-P et EM-...-P.



---

## PSR-TBUS - 1PCS - Connecteur-bus sur profilé

1326060

<https://www.phoenixcontact.com/fr/produits/1326060>

Connecteur sur profilé pour appareillages de sécurité, pour alimentation/commande/surveillance (selon le module)



---

Phoenix Contact 2023 © - Tous droits réservés

<https://www.phoenixcontact.com>

PHOENIX CONTACT SAS

52 Boulevard de Beaubourg Emerainville

77436 Marne La Vallée Cedex 2 France

+33 (0) 1 60 17 98 98

[documentation@phoenixcontact.fr](mailto:documentation@phoenixcontact.fr)