

# HC-STA-D25-CLWS-1TTM20-EL-AL - Boîtier



1424386

<https://www.phoenixcontact.com/fr/produits/1424386>

Veillez tenir compte du fait que les données affichées dans ce document PDF proviennent de notre catalogue en ligne. Vous trouverez les données complètes dans la documentation utilisateur. Nos conditions générales d'utilisation des téléchargements sont applicables.



Boîtier prolongateur D25, avec étrier longitudinal, matériau: Aluminium coulé sous pression, résistant à l'eau de mer, nombre de sorties: 1, droit, 1x M20, hauteur: 52 mm, presse-étoupe: sans, Standard

## Données commerciales

Référence	1424386
Conditionnement	1 Unité(s)
Commande minimum	1 Unité(s)
Clé de vente	BF7APE
Product key	BF7APE
Page catalogue	Page 525 (C-2-2017)
GTIN	4055626371269
Poids par pièce (emballage compris)	126,5 g
Poids par pièce (hors emballage)	126,5 g
Numéro du tarif douanier	85389099
Pays d'origine	CN

## Caractéristiques techniques

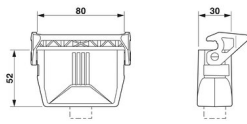
### Remarques

Généralités	pour éléments de contact HC-D25, A16
-------------	--------------------------------------

### Propriétés du produit

Type	D25
Type de produit	Boîtier avec verrouillage à étrier
Application	Standard
Nombre de sorties de câble	1
Type de presse-étoupe	1x M20
Type de boîtier	Boîtier prolongateur
Sortie du câble	droit
Presse-étoupe Pg	sans

### Dimensions

Dessin coté	
Largeur	30 mm
Hauteur	52 mm
Longueur	80 mm

### Indications sur les matériaux

Classe d'inflammabilité selon UL 94	V0 (Verrouillage)
Matériau de surface du boîtier	non revêtu
Matériau de l'étrier de verrouillage	PA
Résistance aux chocs	IK08
Matériau du boîtier	Aluminium coulé sous pression, résistant à l'eau de mer

### Propriétés mécaniques

#### Caractéristiques mécaniques

Type de presse-étoupe	1x M20
Type de verrouillage	Étrier

### Conditions environnementales et de durée de vie

#### Conditions ambiantes

Indice de protection	IP66
	IP67
Résistance aux chocs	IK08
Température ambiante (fonctionnement)	-40 °C ... 125 °C

# HC-STA-D25-CLWS-1TTM20-EL-AL - Boîtier

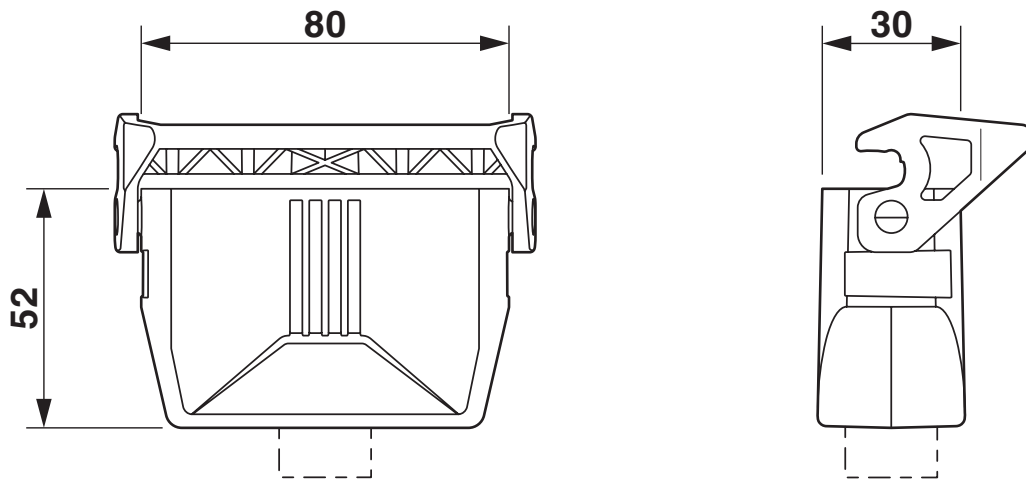
1424386

<https://www.phoenixcontact.com/fr/produits/1424386>



## Dessins

Dessin coté



## Schéma

1424386

<https://www.phoenixcontact.com/fr/produits/1424386>

## Homologations

🔗 To download certificates, visit the product detail page: <https://www.phoenixcontact.com/fr/produits/1424386>

### **DNV**

Identifiant de l'homologation: TAE000037S



### **cUL Recognized**

Identifiant de l'homologation: E255026



### **UL Recognized**

Identifiant de l'homologation: E255026



### **EAC**

Identifiant de l'homologation: RU C-DE.BL08.B.00511

### **cULus Recognized**

1424386

<https://www.phoenixcontact.com/fr/produits/1424386>

## Classifications

### ECLASS

ECLASS-11.0	27440202
ECLASS-12.0	27440202
ECLASS-13.0	27440202

### ETIM

ETIM 9.0	EC000437
----------	----------

### UNSPSC

UNSPSC 21.0	31261500
-------------	----------

## Conformité environnementale

China RoHS

Période d'utilisation conforme : illimitée = EFUP-e

Aucune substance dangereuse dépassant les valeurs seuils ;

1424386

<https://www.phoenixcontact.com/fr/produits/1424386>

## Accessoires

### G-INS-M20-S68N-NNES-S - Presse-étoupe

1411163

<https://www.phoenixcontact.com/fr/produits/1411163>



Presse-étoupe, matériau du raccordement vissé: Laiton, nickelé, diamètre extérieur du câble 6 mm ... 12 mm, blindage: non, filetage de raccordement: M20 x 1,5, coloris: argenté, avec joint torique

---

### G-INSEC-M20-S68N-NCRS-S - Presse-étoupe

1411189

<https://www.phoenixcontact.com/fr/produits/1411189>



Presse-étoupe, matériau du raccordement vissé: Laiton, nickelé, diamètre extérieur du câble 9 mm ... 13 mm, blindage: oui, filetage de raccordement: M20 x 1,5, coloris: argenté, avec joint torique

## HC-STA-D25-CLWS-1TTM20-EL-AL - Boîtier

1424386

<https://www.phoenixcontact.com/fr/produits/1424386>



## G-INS-M20-M68N-SNES-S - Presse-étoupe

1424543

<https://www.phoenixcontact.com/fr/produits/1424543>



Presse-étoupe, matériau du raccordement vissé: Acier inoxydable 1.4305, diamètre extérieur du câble 6 mm ... 12 mm, blindage: non, filetage de raccordement: M20 x 1,5, coloris: argenté, avec joint torique

---

## HC-D25-BCFS-PR-BK - Capot de protection

1346522

<https://www.phoenixcontact.com/fr/produits/1346522>



Capot de protection D25, pour étrier longitudinal, matériau du couvercle de protection: PC, hauteur: 19 mm, joint: oui



# HC-STA-D25-CLWS-1TTM20-EL-AL - Boîtier

1424386

<https://www.phoenixcontact.com/fr/produits/1424386>



## WP-G HF IP66 M20 BK - Presse-étoupe

3240898

<https://www.phoenixcontact.com/fr/produits/3240898>



Presse-étoupe, filetage métrique, indice de protection IP66, droit

---

## WP-G HF IP69K M20 BK - Presse-étoupe

3240884

<https://www.phoenixcontact.com/fr/produits/3240884>



Presse-étoupe, filetage métrique, indice de protection IP68/69k, droit

# HC-STA-D25-CLWS-1TTM20-EL-AL - Boîtier

1424386

<https://www.phoenixcontact.com/fr/produits/1424386>



## WP-GA HF IP66 M20 BK - Presse-étoupe

3240926

<https://www.phoenixcontact.com/fr/produits/3240926>

Presse-étoupe, filetage métrique, indice de protection IP66, coudé



---

## WP-GA HF IP69K M20 BK - Presse-étoupe

3240912

<https://www.phoenixcontact.com/fr/produits/3240912>

Presse-étoupe, filetage métrique, indice de protection IP68/69k, coudé



# HC-STA-D25-CLWS-1TTM20-EL-AL - Boîtier

1424386

<https://www.phoenixcontact.com/fr/produits/1424386>



## WP-GR HF IP66 M20 BK - Presse-étoupe

3240954

<https://www.phoenixcontact.com/fr/produits/3240954>



Presse-étoupe, filetage métrique, indice protection IP66, avec décharge de traction

---

## WP-GR HF IP69K M20 BK - Presse-étoupe

3240940

<https://www.phoenixcontact.com/fr/produits/3240940>



Presse-étoupe, filetage métrique, indice de protection IP68/69k, décharge de traction

1424386

<https://www.phoenixcontact.com/fr/produits/1424386>

## WP-G PP HF M20 - Presse-étoupe

3240998

<https://www.phoenixcontact.com/fr/produits/3240998>

Presse-étoupe en PP avec filetage métrique, indice de protection IP65



---

## WP-GT PP HF M20 - Presse-étoupe

3241012

<https://www.phoenixcontact.com/fr/produits/3241012>

Presse-étoupe en PP avec filetage métrique, rotatif, indice de protection IP54



# HC-STA-D25-CLWS-1TTM20-EL-AL - Boîtier

1424386

<https://www.phoenixcontact.com/fr/produits/1424386>



## WP-G BRASS IP40 M20 - Presse-étoupe

3241047

<https://www.phoenixcontact.com/fr/produits/3241047>



Presse-étoupe en laiton avec filetage métrique, indice de protection IP40

---

## WP-GT BRASS M20 - Presse-étoupe

3241033

<https://www.phoenixcontact.com/fr/produits/3241033>



Presse-étoupe en laiton avec filetage métrique, rotatif, indice de protection IP40

# HC-STA-D25-CLWS-1TTM20-EL-AL - Boîtier

1424386

<https://www.phoenixcontact.com/fr/produits/1424386>



## WP-G BRASS IP65 M20 - Presse-étoupe

3241061

<https://www.phoenixcontact.com/fr/produits/3241061>



Presse-étoupe en laiton avec filetage métrique, indice de protection IP65

---

Phoenix Contact 2023 © - Tous droits réservés

<https://www.phoenixcontact.com>

PHOENIX CONTACT SAS

52 Boulevard de Beaubourg Emerainville

77436 Marne La Vallée Cedex 2 France

+33 (0) 1 60 17 98 98

[documentation@phoenixcontact.fr](mailto:documentation@phoenixcontact.fr)