

BP TRL M6x30 HE

Chemin de câbles tôle  
(Cable tray)

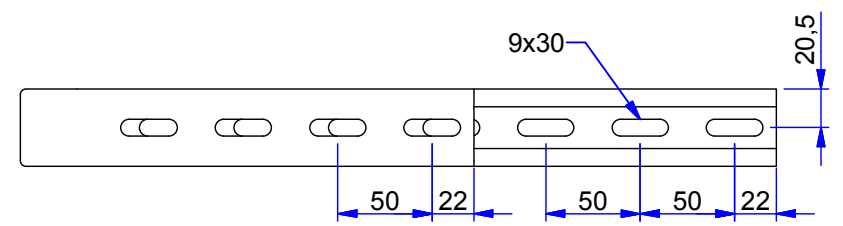
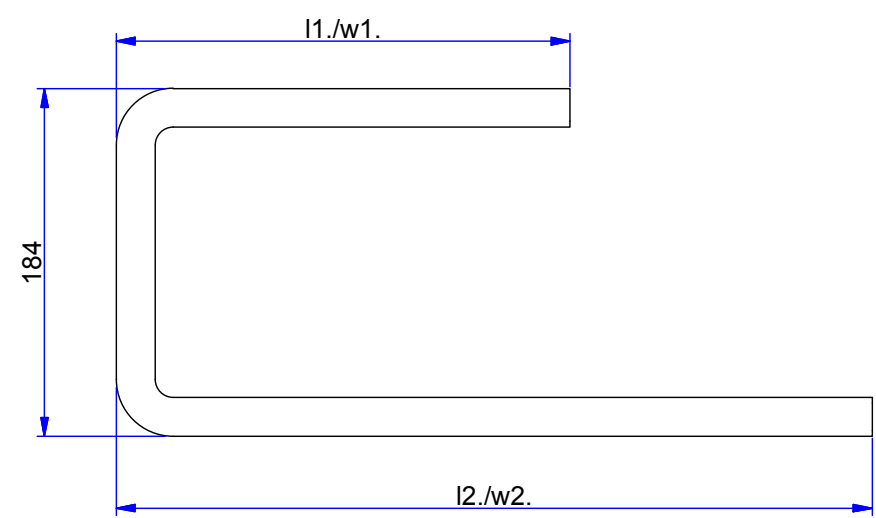
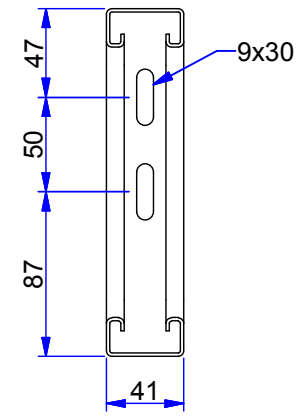
Vis TRL M6x20 + écrou rainuré  
(BP TRL M6x20 + Nut M6 Strut)


GRSM.6

KU 20

Chemin de câbles fil  
(Mesh tray)

Boulon TRL M6x40  
+ Clame U40  
(Bolt TRL M6x40 + Clamp U40)



Description	Code	Masse/Weight Kg/p	ep./th. mm	l1./w1. mm	l2./w2. mm	 daN
SUSPENSION STRUT C41x21 300 SZ	677753	0,831	2,5	190	300	70

**G** : Pre-galvanised according to NF EN 10346 (S220 GD / Z).  
**SZ** : Tôle d'acier galvanisé avant fabrication suivant NF EN 10346 (S220 GD / Z).



[www.niedaxfrance.fr](http://www.niedaxfrance.fr)

SUSPENSION STRUT C41X21 SZ  
HANG. BRACKET STRUT 41X21 G



ASSISTANCE TECHNIQUE  
+33 (0)1 55 95 92 17  
pole.technique@niedax.fr

FT02580

**NIEDAX**  
France

