

Instructions de mise en service et de montage de l'interrupteur crépusculaire CdS-R

1. Préparatifs de montage



Interrupteur crépusculaire pour montage ultérieur dans des luminaires existants

Interrupteur crépusculaire équipé d'un relais pour la commutation automatique de lampes à incandescence, de lampes fluorescentes, de lampes halogènes ainsi que de lampes fluorescentes compactes.

- Convient pour être utilisé dans des boîtes de dérivation
- Potentiomètre pour le réglage de la valeur de commutation de la lumière
- Complètement préparé pour le raccordement à un luminaire

En installant l'interrupteur crépusculaire CdS-R, le luminaire extérieur d'une maison peut être transformé rapidement et simplement en luminaire automatique. La lumière s'allume le soir et s'éteint de nouveau le matin automatiquement. Un potentiomètre permet de régler la valeur de luminosité pour le point de commutation.

Principe de fonctionnement du LUXOMAT® CdS-R B.E.G.

Un capteur de luminosité saisit la luminosité environnante. Si celle-ci dépasse la limite inférieure de la valeur de luminosité préréglée à partir du potentiomètre (fig. 1), l'interrupteur crépusculaire allume automatiquement le luminaire. Le luminaire est ensuite automatiquement éteint lorsque la luminosité environnante dépasse une certaine valeur de luminosité.



Potentiomètre pour la valeur de commutation fig. 1



Valeur crépusculaire 2-100 Lux environ

2. Montage

Faites un trou de 8,5 mm de diamètre dans la paroi du boîtier. Enlevez la feuille protectrice de la bande adhésive et placez l'interrupteur crépusculaire dans la partie intérieure du luminaire protégée de l'eau (à la plus grande distance possible de la source d'éclairage) ou dans une boîte de dérivation. L'ouverture de sortie du câble doit être dirigée vers le bas.

Montage sur un mur clair (fig. 2)

Monter, ajuster et fixer par vissage le capteur de luminosité, le dispositif de masquage (rond), le contre-écrou et le joint en tenant compte de la clarté de l'arrière-plan et de la distance à la source lumineuse.

Montage sur un mur sombre (fig. 3)

Monter, ajuster et fixer par vissage le capteur de lumière, le dispositif de masquage (anguleux), le contre-écrou et le joint en tenant compte de la clarté de l'arrière-plan et de la distance à la source lumineuse.

Tourner le dispositif de masquage anguleux de façon que le capteur lumineux ne soit pas influencé par la lumière propre du luminaire mais reçoive suffisamment de lumière du jour. Diriger l'ouverture du dispositif de masquage le plus possible vers le soleil levant.

Important:

Lorsque le LUXOMAT® CdS-R est monté dans des luminaires fermés, on ne peut utiliser que des ampoules ne dépassant pas 60 W au maximum! Si des lampes à incandescence d'une puissance plus importante sont utilisées, une accumulation de chaleur de plus de +50°C peut avoir lieu dans le luminaire et détruire l'interrupteur crépusculaire. La température ambiante maximale pour le CdS-R est de +50°C. Monter toujours le capteur de lumière et l'appareil en dessous de la douille de la lampe (fig. 4) pour éviter l'influence de la lumière du luminaire et l'influence de la chaleur.

Diriger toujours le capteur de luminosité dans la direction de la lumière du jour la plus intense. (fig. 6)

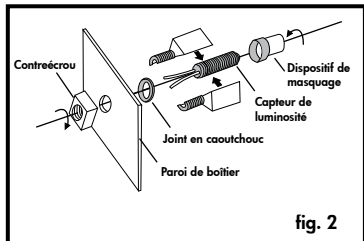


fig. 2

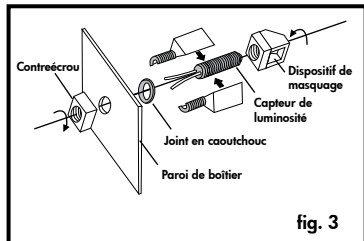


fig. 3

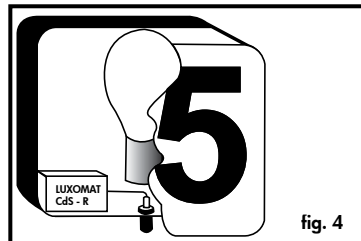


fig. 4

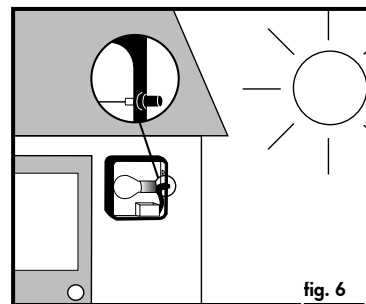


fig. 6

3. Article / Article N° / Accessoire

Article	Article N°
LUXOMAT® CdS-R	92365

4. Caractéristiques techniques

Tension: 230 V ~ ±10 %
 Puissance absorbée: < 0,5 W
 Température ambiante: -15°C - +50°C
 Type de protection / Classe de protection:
 Boîtier IP20 / II / CE
 Capteur IP54 / II / CE
 Valeurs de luminosité: 2 - 100 Lux
 Réglages: Potentiomètre

• Canal 1 pour la commande de l'éclairage

Type de contact: Contact à fermeture
 Charge du contact: 1000 W cos φ = 1 / 350 VA cos φ = 0,4

Pour lampes à incandescence, lampes fluorescentes, lampes halogènes

Pour lampes fluorescentes compactes jusqu'à 11 W au maximum

Temporisation de mise en circuit et de mise hors circuit de 10-15 sec environ

Longueur des fils de connexion entre le capteur de luminosité et l'électronique :

15 cm environ, prolongeable jusqu'à 15 m
 Convient pour être monté dans des boîtes de dérivation

CE Déclaration de conformité : Le produit remplit les conditions de la directive concernant les basses tensions 2006/95/CE et de la directive sur la compatibilité électromagnétique 2004/108/EC.

5. Plan de câblage

Raccorder l'interrupteur crépusculaire conformément au schéma de raccordement (fig. 5).

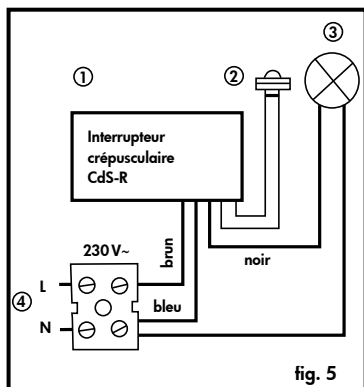


fig. 5

- 1) Interrupteur crépusculaire
- 2) Cellule photoélectrique / Capteur de luminosité
- 3) Luminaire
- 4) Tension 230 Vca secteur