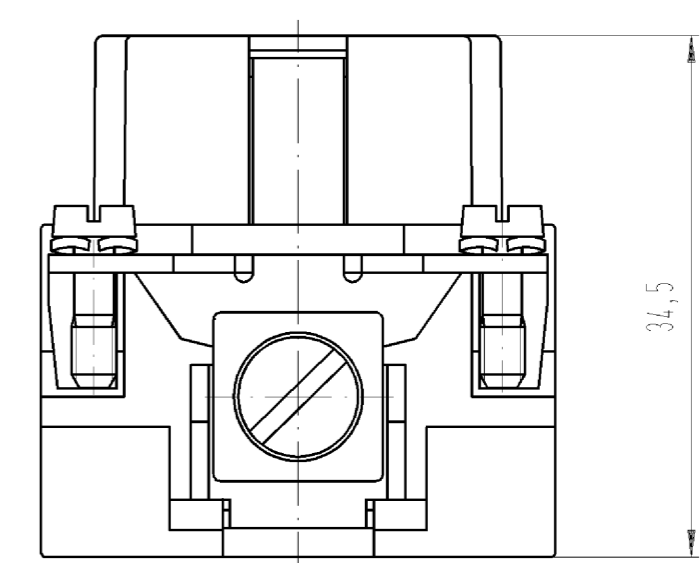
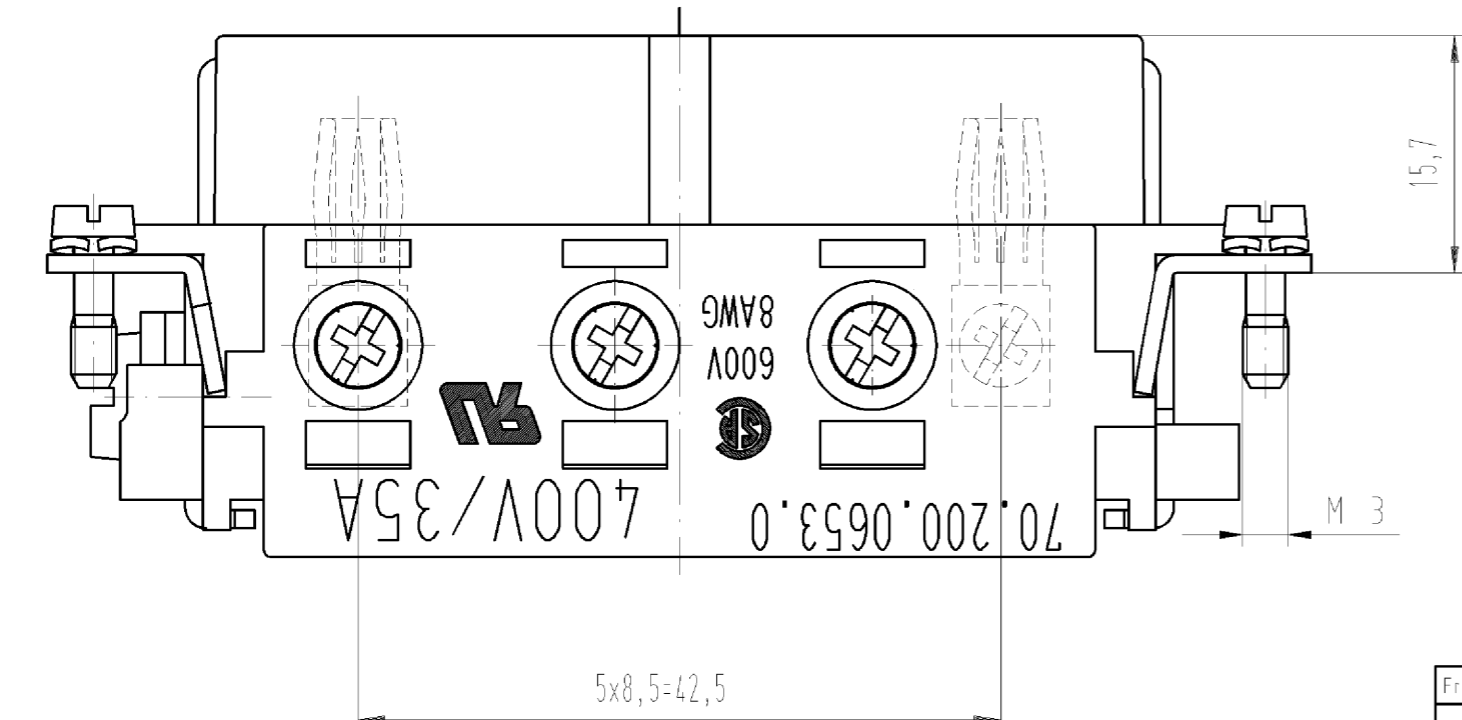
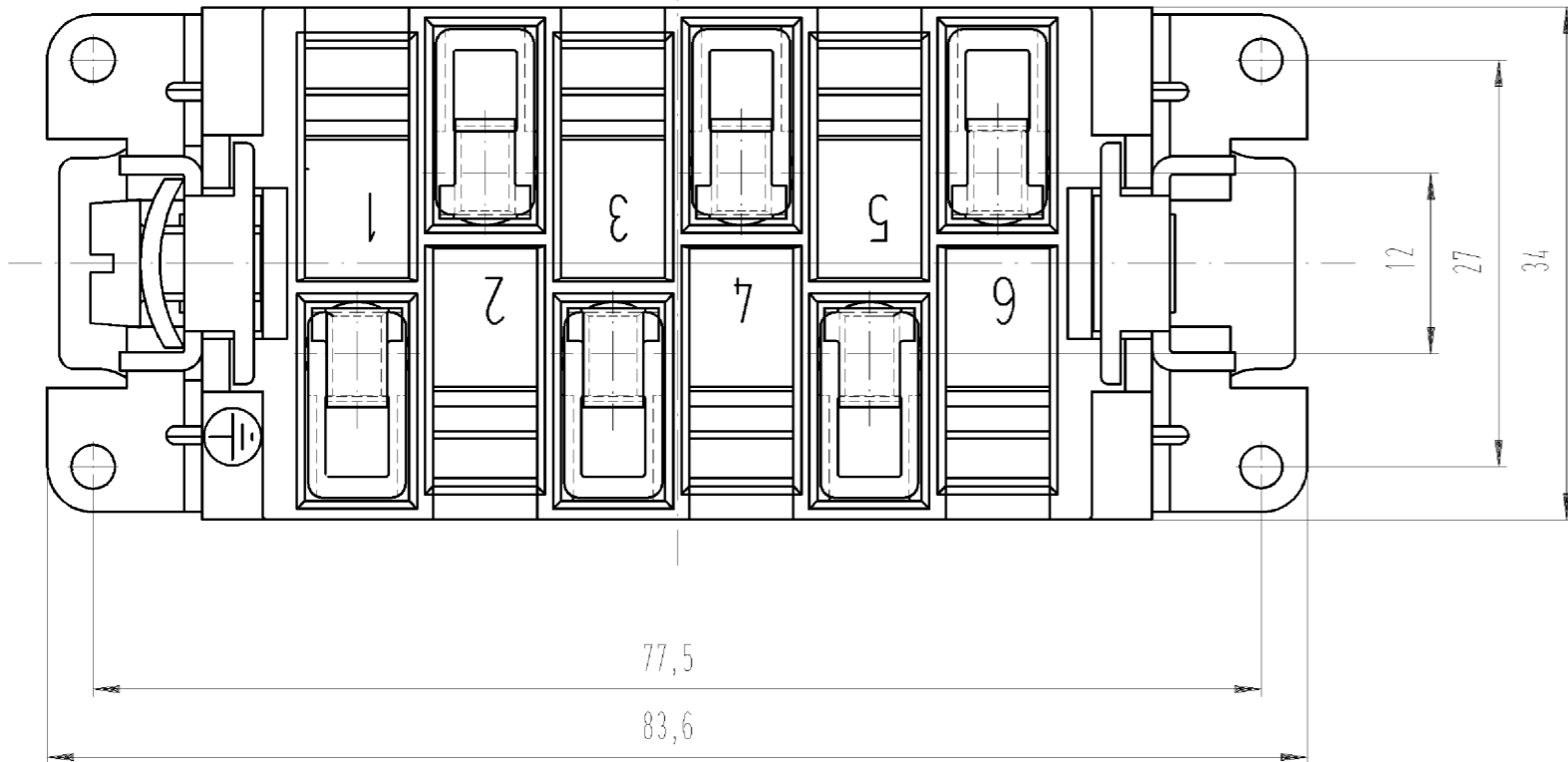


○ Diese Maße werden bei Abnahme besonders geprüft
 ○ Ausschließlich Prüfmaße
 M11.1E gekennzeichnete Maße sind nur für interne Zwecke gültig



Freitoleranz nach		CAD - Zeichnung, keine manuellen Änderungen			1. Verwendung: -		Bl.: 1 von 1		
/	Maßstab	Werkstoff und Oberfläche:		2003	Tag	Name		Zeichnung Nr. 70.200.0653.0 01K	Index
/	2:1	Farbe: kieselgrau colour: pebble grey		Entworfen	10.07.	Bauer F.			
/	Vol.	mm ³	011.	mm ²	Normgepr.	-	-	Ersatz für: -	
/			wieland		Benennung		BUCHSENE INSATZ		
Buchstabe	Datum / Blatt	Elektrische Verbindungen				6-polig 35A 400V SOCKET INSERT 6-pole			
Änderung									

Weitergabe sowie Vervielfältigung dieses Dokuments, Verwertung und Mitteilung seines Inhalts sind verboten, soweit nicht ausdrücklich gestattet.
 The reproduction, distribution and utilization of this document as well as the communication of its contents to others without express authorization is prohibited.