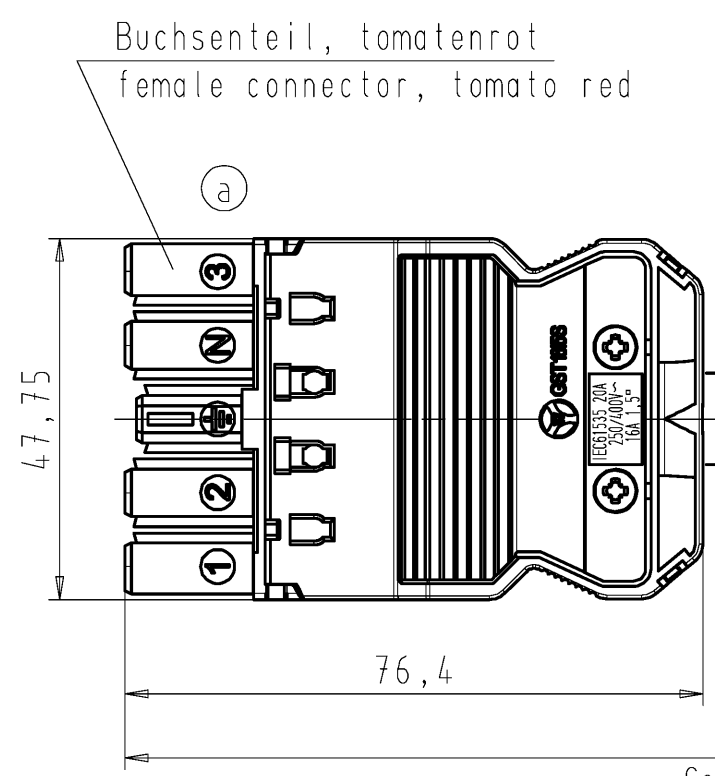
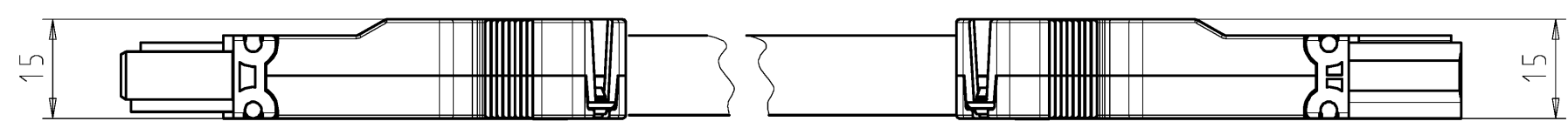
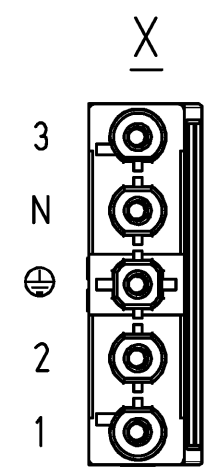
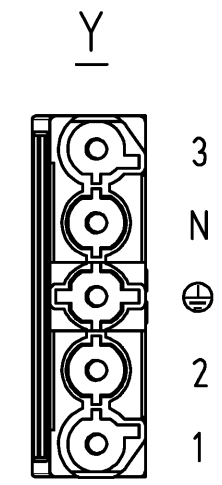
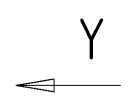
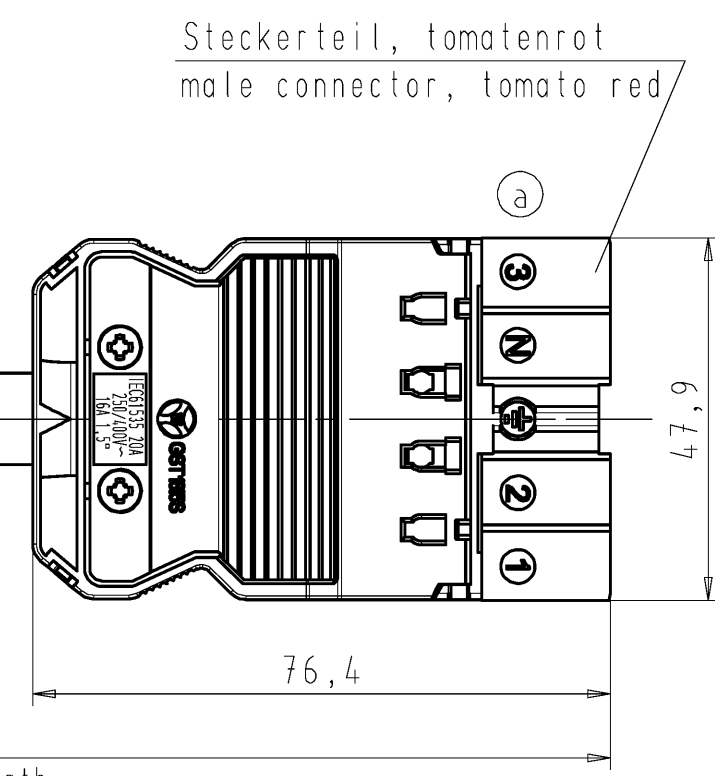


These dimensions will be especially checked at delivery
Only inspection dimensions
With /E marked dimensions are only valid for internal use

Diese Maße werden bei Abnahme besonders geprüft
Ausschließlich Prüfmaße
Mit /E gekennzeichnete Maße sind nur für interne Zwecke gültig



H05 VV-F 5G1,5
schwarz/black



Buchenteil, tomatenrot
female connector, tomato red

Steckerteil, tomatenrot
male connector, tomato red

L ± 3%
Gesamtlänge / total length

Weitergabe sowie Vervielfältigung dieses Dokuments, Verwertung und Mitteilung seines Inhalts sind verboten, soweit nicht ausdrücklich gestattet. Die Reproduktion, Distribution und Utilization of this document as well as the communication of its contents to others without express authorization is prohibited.

Teile-Nr. part-no.	L	Beispiel (Farbe: tomatenrot) exampel (colour:tomato red)	Typ type
92.257.XX00.0	XX in dm-Schritten	92.257.1000.0 = 10dm/L= 1000mm	GST1815KSBS 15 10TR01
U2.257.XX00.0	XX in m-Schritten	U2.257.1200.0 = 12 m/L=12000mm	GST1815KSBS 15 X12TR01
Weitere Daten siehe KATALOG oder eKatalog. Additional data see CATALOG or eCatalog.		www.wieland-electric.com eshop.wieland-electric.com	
Tolerierung Size ISO 14405(®)/Tolerance system Size ISO 14405(®). (This ISO-standard describes the envelope principle. According to the envelope principle the deviations of form and parallelism are limited by the size tolerances).		ja/yes <input checked="" type="checkbox"/> Stoffverbots- und Deklarationsliste nach WN 5020.010 ist einzuhalten. Conformity with Wieland document WN 5020.010 e (list of prohibited / declarable hazardous substances) to be declared!	
Freitoleranz nach General tolerance		CAD - Zeichnung, keine manuellen Änderungen CAD - drawing, no manual modifications allowed	1.Verwendung: - First Use:
		Blatt: 1 von 1 Sheet: of 1	
		Zeichnung Nr./Drawing No. Index	
		T 92.257.0500.0 01K a	
		Maße in mm/Dimensions are in mm	
		Ersatz für/Replacement for: -	
		Type Benennung/Title	
a 16.11.2015/ Datum / Blatt Date / Sheet		GST1815 KSBS 15 ..TR01	
www.wieland www.wieland-electric.com		KONFEKT_LEITUNG Buchse/female - Stecker/male Schraubanschluß/screw connection 250/400V 1,5qmm	
Änderung/Revision			