

RAV - BTP

R32 - DI - Monophasé



R32
avec TOSHIBA

Gainable standard compact

RAV-GM901BTP-E + RAV-GM901ATP-E

Système Gainable	UE	RAV-GM901ATP-E
	UI	RAV-GM901BTP-E
Puissance froid	kW	8
Puissance froid min-max	kW	1,6-8,8
Puissance absorbée min-nom-max	kW	-
EER	w/w	3
SEER		6,1
Label énergétique froid		A++
Puissance chaud +7°C (nominal)	kW	9
Puissance chaud -7°C (nom/max)	kW	
Puissance chaud min-max	kW	1,6-9,9
Puissance absorbée min-nom-max	kW	
COP	w/w	3,4
SCOP		4,6
Label énergétique chaud		A++

Unité intérieure	RAV-GM901BTP-E	
Débits d'air (G/PV)	m3/h	1700/1000
Niveau de pression sonore (G/M/PV à 1,5m)	dB(A)	37/30
Niveau de puissance sonore (G/M/PV)	dB(A)	52/45
Dimensions (HxLxP)	mm	275 X 1400 X 750
Poids	kg	40

Unité extérieure	RAV-GM901ATP-E	
Débits d'air (G/PV)	m3/h	2900
Niveau de pression sonore à 1m	dB(A)	51
Niveau de puissance sonore	dB(A)	68
Dimensions (HxLxP)	mm	630 x 800 x 300
Poids	kg	47
Plage de fonctionnement froid	°C	-15 / 46
Plage de fonctionnement chaud	°C	-15 / 15
Type compresseur		DC Twin Rotary
Raccords frigo gaz/liquide	Pouce	5/8 - 3/8
Longueur frigo min/max	m	5 / 50
Denivelé max	m	5 / 50 30
Alimentation électrique	V-ph-Hz	220/240-1-50
Section alim. Mini UE/Protection		-



0 810 723 723 Service 0,05 € / appel + prix appel

Toshiba Airconditionning (TFD SNC) ne peut engager sa responsabilité concernant les données de ce document qui peuvent être changées sans préavis.

BTP

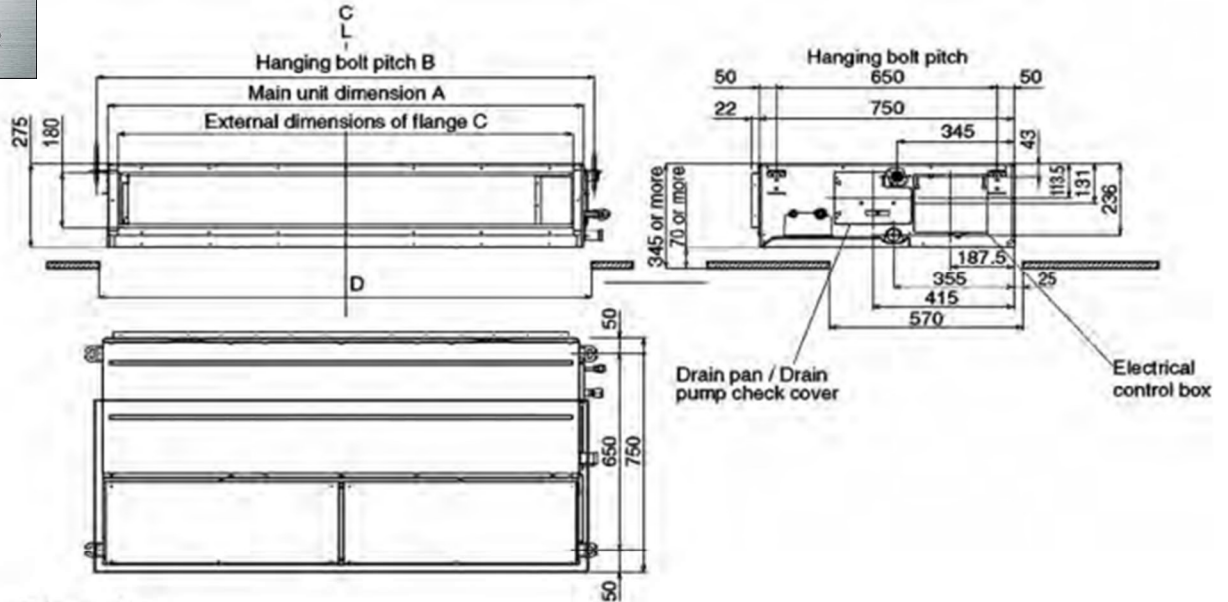
R32 - DI - Monophasé

Gainable standard compact

RAV-GM901BTP-E + RAV-GM901ATP-E

DIGITAL INVERTER

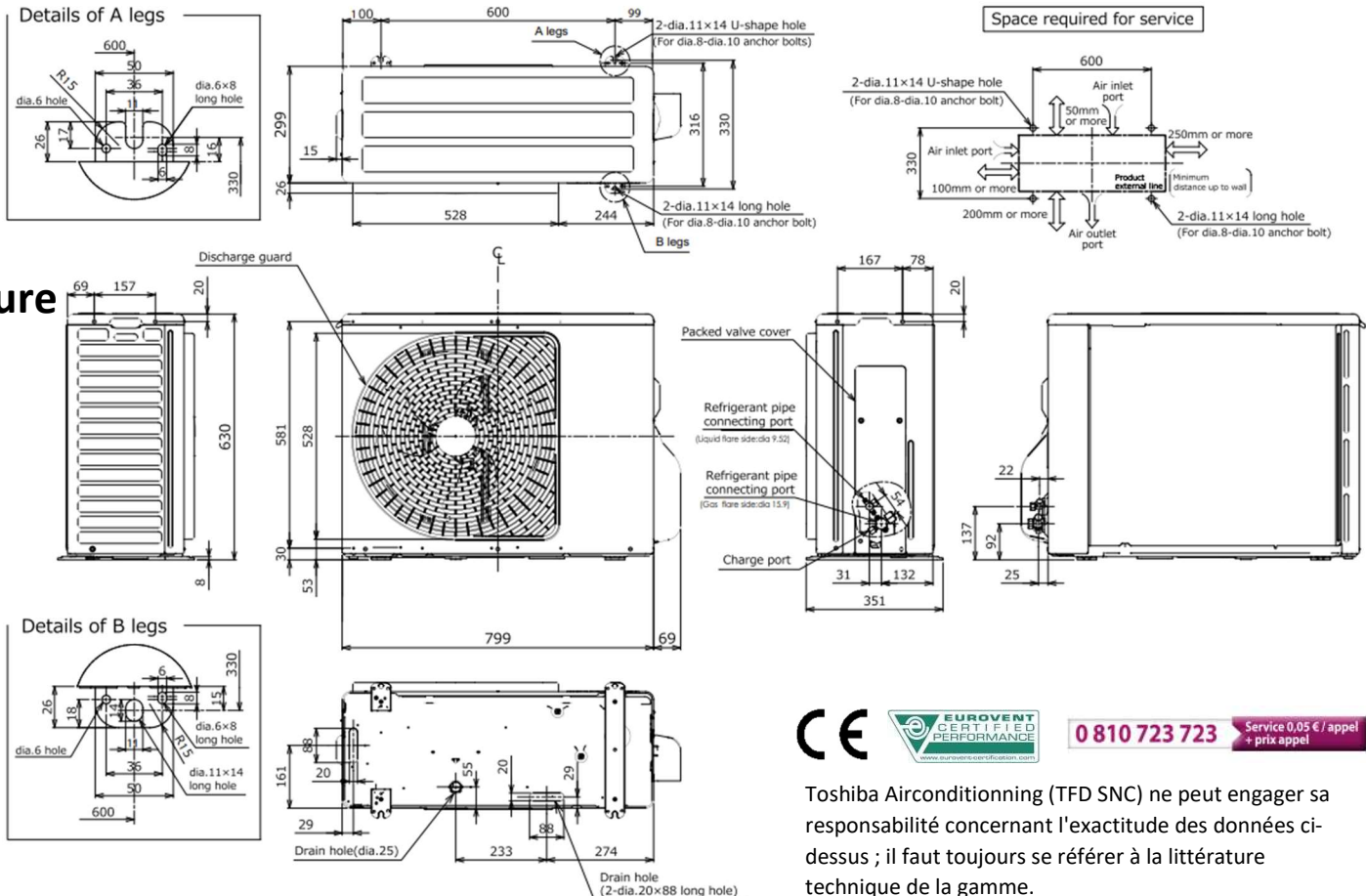
Unité
intérieure



Dimension

Model	A	B	C	D
GM90 type	1400	1465	1340	1450

Unité
extérieure



0 810 723 723 Service 0,05 € / appel + prix appel

Toshiba Airconditioning (TFD SNC) ne peut engager sa responsabilité concernant l'exactitude des données ci-dessus ; il faut toujours se référer à la littérature technique de la gamme.

R32
avec TOSHIBA