

# XSAV11373

## OsiSense XSA - détecteur inductif - M30 - 6..150cy/min - Sn 10mm - câble 2m



### Principales

Gamme de produits	OsiSense XS
Nom de gamme	Application
Type de capteur	Détecteur de proximité inductif
Fonction de l'appareil	Surveillance de la rotation
Nom du détecteur	XSA
Forme du capteur	Cylindrique M30
Dimension	81 mm
Type de carter	Fixe
Capacité de montage du détecteur	Encastrable
Matière	Métal
Matière du coffret	Laiton plaqué nickel
Type de signal de sortie	Numérique
Mode de raccordement	À 3 fils
Portée nominale	10 mm
Sortie numérique	1 "O"
Type de circuit de sortie	CC
Type de sortie numérique	PNP
Raccordement électrique	Câble
Longueur de câble	2 m
[Us] tension d'alimentation	12...48 V CC avec protection contre l'inversion de polarité
Pouvoir de commutation en mA	<= 200 mA avec protection contre les surcharges et courts-circuits
Degré de protection IP	IP67 se conformer à CEI 60529

### Complémentaires

Type de filetage	M30 x 1,5
Face de détection	Frontal
Matière de la face avant	PPS
Réglage gamme de fréquence	6...150 cyc/mn
Domaine de fonctionnement	0...8 mm
Parcours différentiel	3...15% du Fr
Précision de répétition	3% du Sr
Composition du câble	3 x 0,34 mm <sup>2</sup>
Isolement	PvR
État LED	État sortie: 1 LED (rouge)
Limites de la tension d'alimentation	10...58 V CC
Fréquence de commutation	<= 100 Hz
Chute de tension maximale	<1,8 V (fermé)
Consommation électrique	0...15 mA sans charge
Temporisation à la mise sous tension	9 s standard
Marquage	CE

Longueur du filetage	67 mm
Longueur	81 mm
Poids du produit	0,3 kg

## Environnement

Certifications du produit	CSA UL CCC
Température de fonctionnement	-25...70 °C
Température ambiante pour le stockage	-40...85 °C

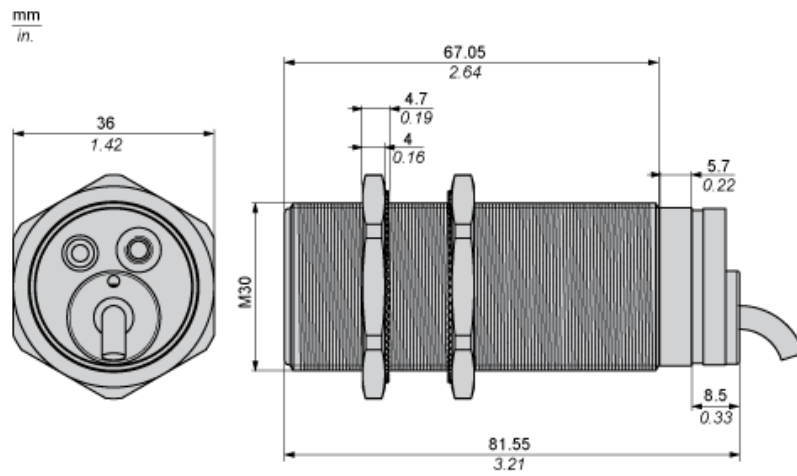
## Durabilité de l'offre

Statut environnemental de l'offre	Produit Green Premium
Régulation REACH	<a href="#">Déclaration REACH</a>
Directive RoHS UE	Conformité pro-active (Produit en dehors du scope légal RoHS UE) <a href="#">Déclaration RoHS UE</a>
Sans mercure	Oui
Information sur les exemptions RoHS	<a href="#">Oui</a>
Profil environnemental	<a href="#">Profil Environnemental Du Produit</a>
Profil de circularité	<a href="#">Informations De Fin De Vie</a>

## Garantie contractuelle

Garantie	18 mois
----------	---------

Dimensions



(1) Voyant

---

Distances minimales de montage

---

Côte à côte



e(1) 20 mm (0.79 in.)

≥

Face à face



e(2) 120 mm (4.72 in.)

≥

Face à un objet métallique



e(3) 30 mm (1.18 in.)

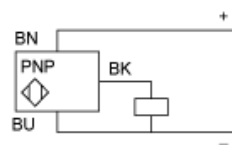
≥

---

## Schémas de câblage

---

3 fils CC



BU : Bleu  
BN : Marron  
BK : Noir

Courbes de performances

Cible en acier standard : 30x30x1 mm



- (1) Points de collecte
- (2) Points de dépose (objet approchant latéralement)
- (y) Distance de détection en mm