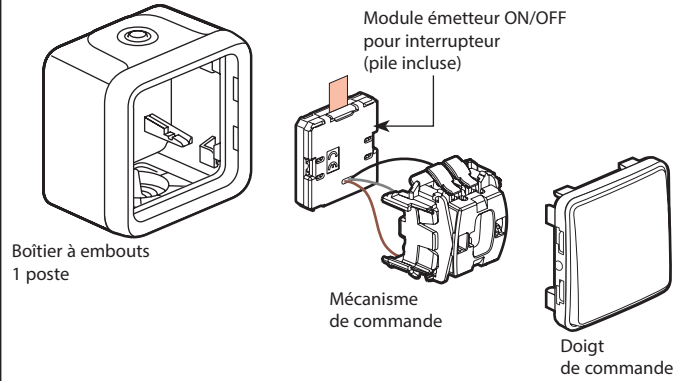


Ce produit est un accessoire connecté qui **nécessite** au préalable l'achat et l'installation du pack de démarrage et de prises, d'interrupteurs et/ou de micromodules d'éclairage connectés «... with Netatmo».

⚠ Ce produit ne commande que des interrupteurs, des micromodules d'éclairage, des sorties de câble et des prises connectés «...with Netatmo».

Composition du pack :



Bande de fréquences : 2,4 à 2,4835 Ghz
Niveau de puissance : < 100 mW
Utilisation : +5°C - +45°C

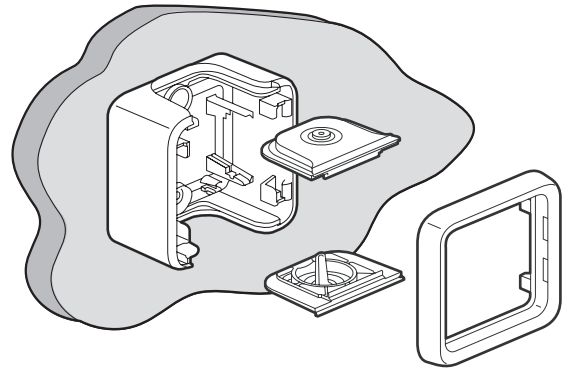


www.legrand.ma

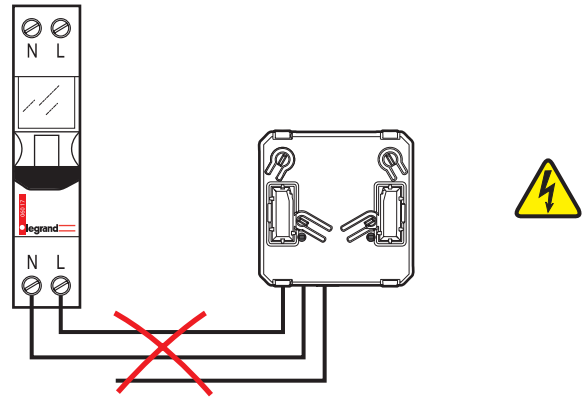
LEGRAND MAROC - Immeuble SIGMA, Lotissement Alafak,
La colline - Sidi Maarouf, Casablanca 20150, Maroc

LE11737AA

1 Fixez le boîtier sur le mur puis remontez les embouts et le couvercle



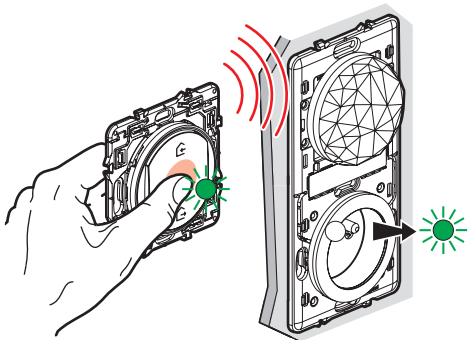
⚠ Ne pas alimenter sur secteur. Contact sec uniquement.



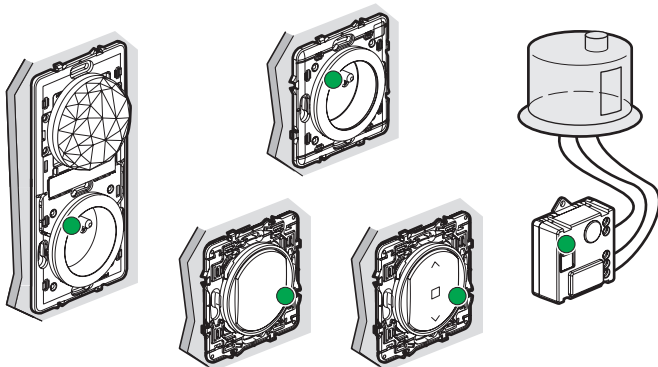
2

2 Démarrez la configuration des produits installés

1 Approchez la commande générale Départ/Arrivée de la prise Control et appuyez au centre du bouton de la commande **jusqu'à** ce que le voyant de celle-ci s'allume brièvement en vert, **puis relâchez l'appui**.

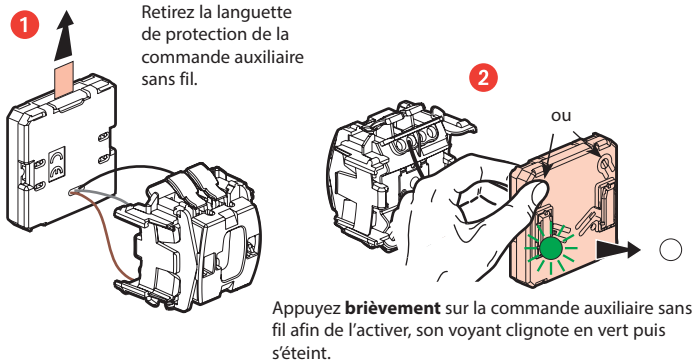


2 Les voyants des produits que vous avez câblés passent, les uns après les autres, en vert fixe.



3

3 Préparez la commande auxiliaire sans fil



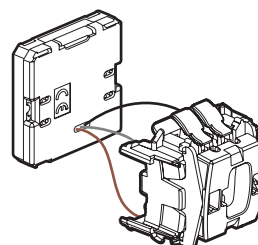
Appuyez **brèvement** sur la commande auxiliaire sans fil afin de l'activer, son voyant clignote en vert puis s'éteint.

N'installez pas la commande dans le boîtier, l'installation sera finalisée à l'étape 6 et 7.

4 Associez la commande sans fil

⚠ Assurez-vous que les voyants des produits câblés sont toujours vert fixe. Sinon, recommencez l'étape précédente.

1 Comment associer une commande d'éclairage sans fil ?



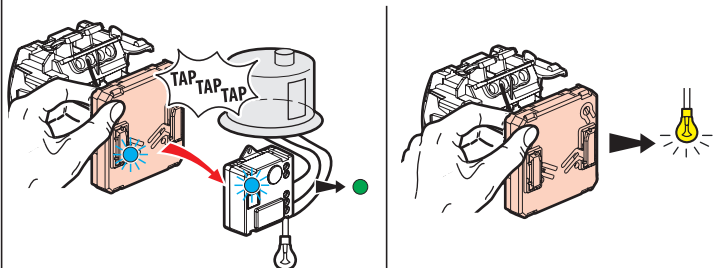
⚠ Ce produit ne commande que des interrupteurs, des micromodules d'éclairage, des sorties de câble et des prises connectés «... with Netatmo».

⚠ Vous ne pouvez commander qu'un éclairage ou qu'un appareil avec cette commande sans fil.

4

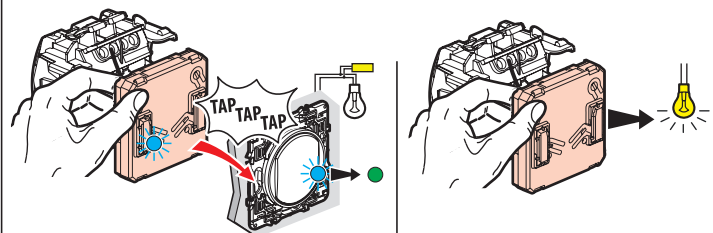
④ Associez la commande sans fil (suite)

② Pour associer une commande sans fil à un micromodule d'éclairage connecté



- A Maintenez appuyé votre doigt sur le bouton de la commande sans fil, en tapotant 3 fois avec cette commande sur le micromodule que vous souhaitez commander.
- B Les voyants des deux produits clignotent rapidement en bleu.
- C Les voyants des deux produits s'allument brièvement en bleu fixe, puis le voyant du produit câblé redevient vert, celui de la commande sans fil s'éteint. L'association est réussie.

③ Pour associer une commande sans fil à un interrupteur d'éclairage connecté

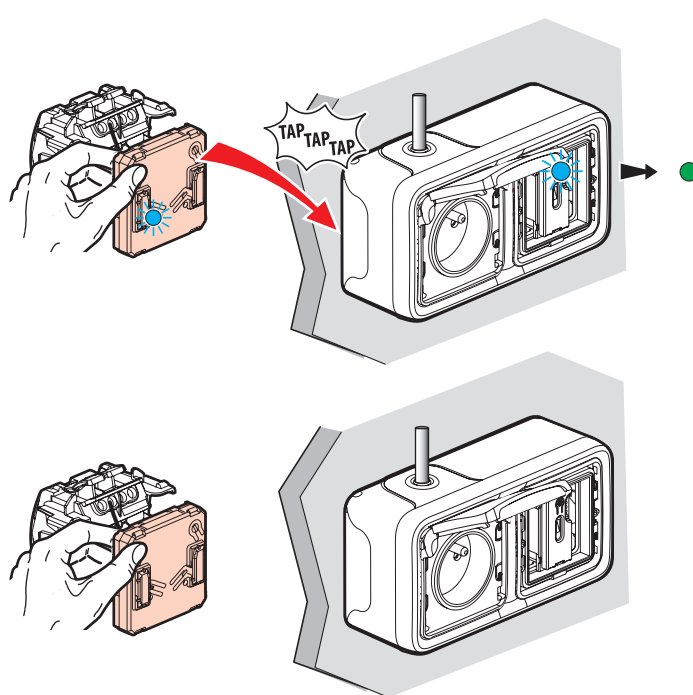


- A Maintenez appuyé votre doigt sur le bouton de la commande sans fil, en tapotant 3 fois avec cette commande sur l'interrupteur que vous souhaitez commander.
- B Les voyants des deux produits clignotent rapidement en bleu.
- C Les voyants des deux produits s'allument brièvement en bleu fixe, puis le voyant du produit câblé redevient vert, celui de la commande sans fil s'éteint. L'association est réussie.

5

④ Associez la commande sans fil (suite)

④ Pour associer une commande sans fil à une prise connectée

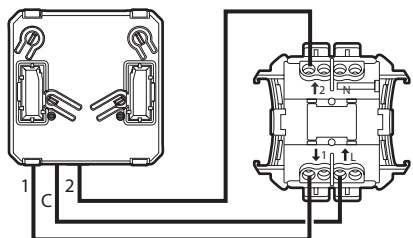
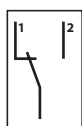


- A Maintenez appuyé votre doigt sur le bouton de la commande sans fil, en tapotant 3 fois avec cette commande sur la prise que vous souhaitez commander.
- B Les voyants des deux produits clignotent rapidement en bleu.
- C Les voyants des deux produits s'allument brièvement en bleu fixe, puis le voyant du produit câblé redevient vert, celui de la commande sans fil s'éteint. L'association est réussie.

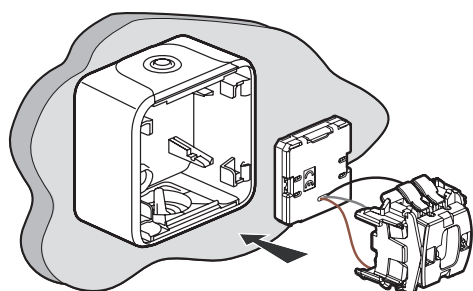
6

⑤ Précaution de câblage

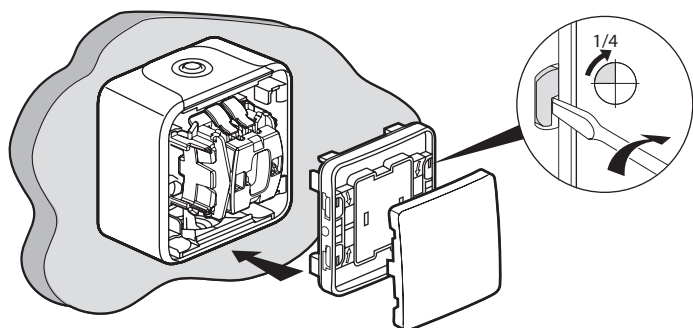
Mode interrupteur



⑥ Placez l'ensemble mécanisme de commande et le module auxiliaire dans le boîtier



⑦ Installez le doigt de la commande

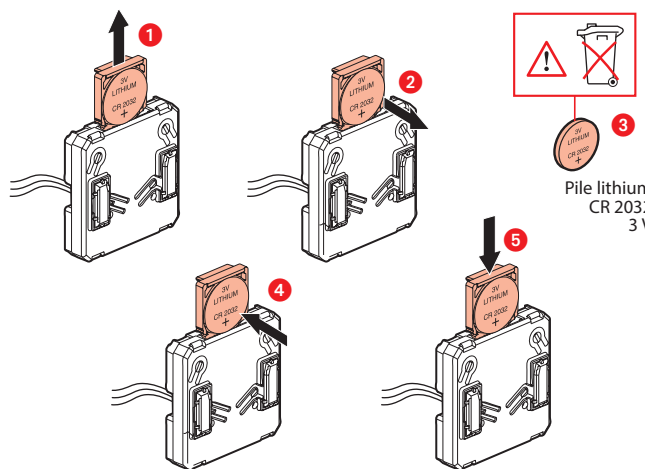


7

Pour ajouter ce produit connecté et des éléments périphériques dans votre installation connectée, vous devez suivre les instructions :

- depuis l'application **Legrand Home + Control** (section **Paramètres/Ajout de nouveau produit**)
- ou consulter les guides et notices d'utilisation sur **legrand.fr**

Remplacement de la pile



Pile lithium
CR 2032
3 V

DÉCLARATION UE DE CONFORMITÉ SIMPLIFIÉE

Le soussigné,
Legrand

déclare que les équipements radioélectriques cités sur cette notice sont conformes à la directive 2014/53/UE.

Le texte complet de la déclaration UE de conformité est disponible à l'adresse internet suivante :

www.legrandoc.com