

A These dimensions will be especially checked at delivery
 Only inspection dimensions
 With /E marked dimensions are only valid for internal use

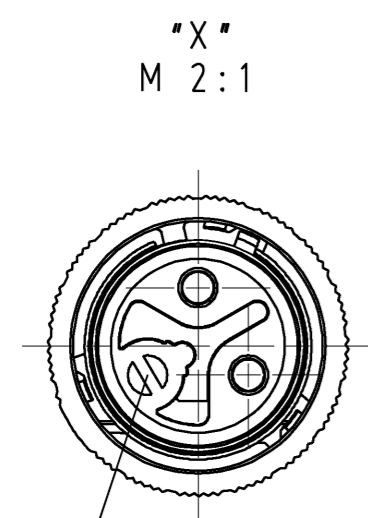
B

C Diese Maße werden bei Abnahme besonders geprüft
 Ausschließlich Prüfmaße
 Mit /E gekennzeichnete Maße sind nur für interne Zwecke gültig

D

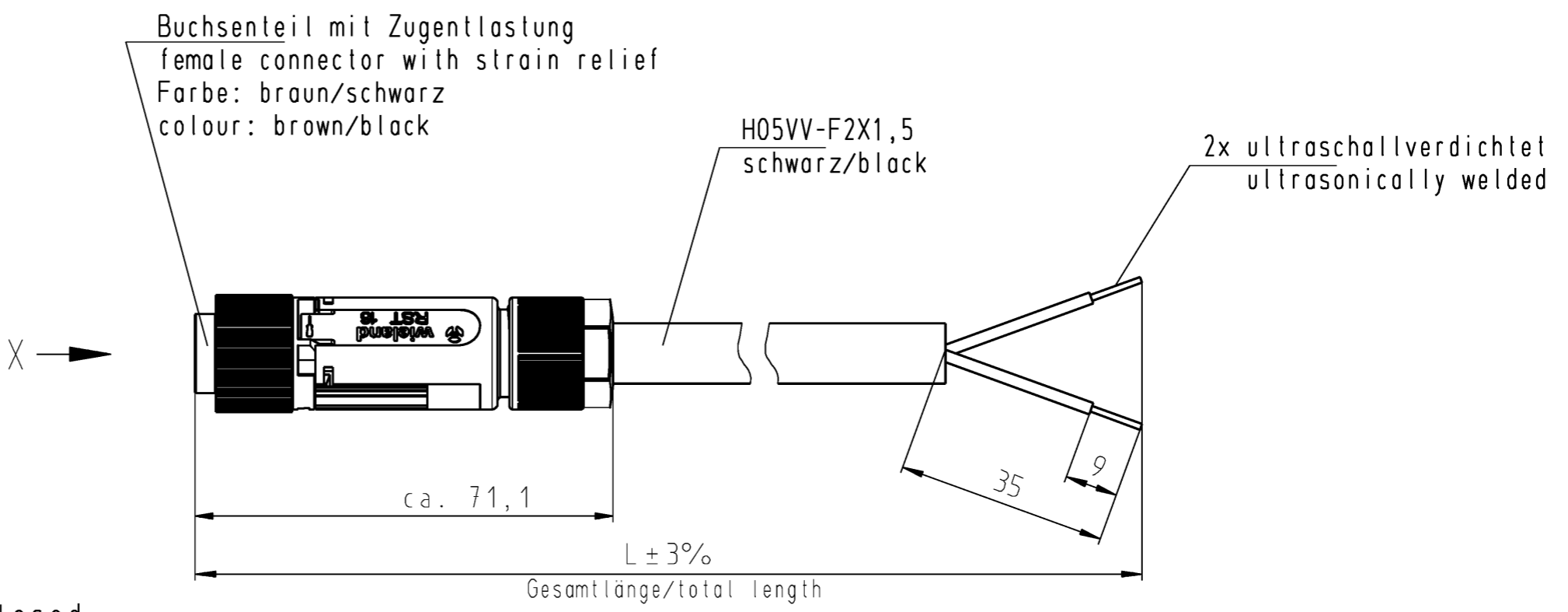
E

F



leer/ empty
 Pol geschlossen/ pole closed

Buchsenteil mit Zugentlastung
 female connector with strain relief
 Farbe: braun/schwarz
 colour: brown/black



Weitere Daten siehe Katalog/
 further data see catalog

Kodierung/coding C3
 50V/16A

Teile-Nr. part-no.	L	Beispiel (Farbe: braun) exampel (colour: brown)	Typ type
46.422.XX07.4	XX in dm-Schritten	46.422.1007.4 = 10dm/L= 1000mm	RST1612KSB- 15PL 10BR
Tolerierung Size ISO 14405 (E) / Tolerance system Size ISO 14405 (E). (This ISO-standard describes the envelope principle. According to the envelope principle the deviations of form and parallelism are limited by the size tolerances).		ja/yes <input checked="" type="checkbox"/> Stoffverbots- und Deklarationsliste nach WN 5020.010 ist einzuhalten. Conformity with Wieland document WN 5020.010 e (list of prohibited / declarable hazardous substances) to be declared!	
Freitoleranz nach General tolerance		CAD - Zeichnung, keine manuellen Änderungen CAD - drawing, no manual modifications allowed	1. Verwendung: First Use:
		Blatt: Sheet:	1 von 1 of 1
	Werkstoff / Material	Tag/Date	Name
	Maßstab / Scale	gezeichnet drawn	16.06.2016 Treschan
	%	geprüft checked	
		Normgepr. Stand. check	
		Zeichnung Nr. / Drawing No.	
		T 46.422.1007.4 01K	
		Maße in mm / Dimensions are in mm	
	Vol.. --- mm ³	OfL./Surf. --- mm ²	Ersatz für / Replacement for:
		Type	Benennung/Title
		RST1612	KONFEKT_LEITUNG
		Buchse - freies Ende, Schraubanschluss ohne DS female-free end, screw connection without wire protection	
Index	Datum / Blatt Date / Sheet	www.wieland-electric.com	
Änderung / Revision			

Weitergabe sowie Vervielfältigung dieses Dokuments, Verwertung und Mitteilung seines Inhalts sind verboten, soweit nicht ausdrücklich gestattet.
 The reproduction, distribution and utilization of this document as well as the communication of its contents to others without express authorization is prohibited.