

AXL P DI16 NAM 1F - Module TOR



1052416

<https://www.phoenixcontact.com/fr/produits/1052416>

Veillez tenir compte du fait que les données affichées dans ce document PDF proviennent de notre catalogue en ligne. Vous trouverez les données complètes dans la documentation utilisateur. Nos conditions générales d'utilisation des téléchargements sont applicables.



Axioline P, Module d'entrée numérique, Entrées TOR: 16 (NAMUR), 8 V DC, connectique: 2 fils, vitesse de transmission dans le bus local: 100 MBit/s, indice de protection: IP20

Description du produit

Le module est un module E/S Axioline P destiné à une utilisation dans le système E/S modulaire Axioline P. Il sert à l'acquisition de signaux tout-ou-rien. Le module est un appareil d'E/S modulaire qui peut être ajouté au bus local Axioline P, afin de transférer les données E/S sur le coupleur de bus Axioline P qui est supérieur à la station. Le module d'entrée numérique compatible NAMUR collecte les signaux d'entrée numériques et prend en charge les détecteurs de proximité NAMUR et les contacts NF. Le module met à disposition ces informations via le bus local Axioline P pour l'automate / le coupleur de bus. Le module est entièrement remplaçable à chaud sur le bus local Axioline P, qui fournit aussi du courant au module.

Avantages

- 16 signaux numériques d'entrée NAMUR pour détecteurs de proximité NAMUR selon EN 60947-5-6
- Contacts non câblés
- Contacts de commutation à circuit de résistance selon CEI/EN 60947-5-6
- Raccordement des capteurs à 2 conducteurs
- Utilisable dans des conditions d'environnement extrêmes
- Plage de température : -40 °C ... +70 °C
- Remplaçable à chaud

Données commerciales

Référence	1052416
Conditionnement	1 Unité(s)
Commande minimum	1 Unité(s)
Clé de vente	DRIP31
Product key	DRIP31
GTIN	4055626676623
Poids par pièce (emballage compris)	380 g
Poids par pièce (hors emballage)	276 g
Numéro du tarif douanier	85389099
Pays d'origine	US

Caractéristiques techniques

Dimensions

Dessin coté	
Largeur	53,6 mm
Hauteur	126,1 mm
Profondeur	77,14 mm
Renseignements sur les mesures	La profondeur est importante en cas d'utilisation d'un profilé TH 35-7.5 (selon EN 60715).

Remarques

Restriction d'utilisation	
Remarque CEM	CEM : produit de classe A, voir déclaration du fabricant dans la section Téléchargements
Restriction d'utilisation	
Indication CCCex	L'utilisation en atmosphères explosibles est interdite en Chine.

Indications sur les matériaux

Coloris	gris signalisation A RAL 7042
---------	-------------------------------

Interfaces

Bus local Axioline P	
Type de raccordement	Raccordement pour module d'embase de bus
Vitesse de transmission	100 MBit/s

Données d'entrée

Numérique	
Dénomination entrée	Entrées TOR
Description de l'entrée	Signaux d'entrées TOR compatibles NAMUR
Nombre d'entrées	16 (NAMUR)
Type de raccordement	Raccordement Push-in
Technologie de raccordement	2 fils
Tension d'entrée nominale U_{IN}	8,2 V DC
Circuit de protection	Protec. c. inversions polarité des entrées

Propriétés du produit

Type	block modular
------	---------------

AXL P DI16 NAM 1F - Module TOR



1052416

<https://www.phoenixcontact.com/fr/produits/1052416>

Type de produit	Composants E/S
Gamme de produits	Axioline P
Emplacement pour le montage	au choix (aucune réduction des caractéristiques de la température)

Propriétés d'isolation

Catégorie de surtension	II
Degré de pollution	2

Propriétés électriques

Potentiels: Alimentation en tension logique U_L

Plage de tension d'alimentation	19,2 V DC ... 30 V DC (via le module d'embase de bus (U_L) de l'AXL P BK...)
---------------------------------	--

Potentiels: Alimentation du bus local Axioline P (U_{Bus})

Tension d'alimentation	5 V DC (via module d'embase de bus)
Consommation de courant	max. 135 mA

Potentiels: Tension d'alimentation pour le module d'extension Axioline P

Tension d'alimentation	U_L (via module d'embase de bus)
Consommation de courant	max. 130 mA (via module d'embase de bus)

Isolation galvanique / isolation des plages de tension

Tension d'essai: Alimentation 5 V du bus local (U_{Bus})/terre fonctionnelle	500 V AC, 62 Hz, 1 min.
Tension d'essai: Alimentation 24 V (périphérie) / terre fonctionnelle	500 V AC, 62 Hz, 1 min.
Tension d'essai: Du terrain à la terre fonctionnelle	500 V AC, 62 Hz, 1 min.
Tension d'essai: Du terrain aux alimentations 5 V et 24 V	1500 V AC, 62 Hz, 1 min.

Caractéristiques de raccordement

Technologie de raccordement

Dénomination connexion	Connecteur Axioline P
Remarque concernant la connectique	Respecter les valeurs relatives aux sections de conducteur indiquées dans le manuel d'utilisation « Axioline P : système et installation ».

Raccordement du conducteur

Type de raccordement	Raccordement Push-in
Section de conducteur rigide	0,2 mm ² ... 1,5 mm ²
Section de conducteur souple	0,2 mm ² ... 1,5 mm ²
Section conduct. AWG	24 ... 16
Longueur à dénuder	8 mm

Connecteur Axioline P

Type de raccordement	Raccordement Push-in
----------------------	----------------------

Remarque concernant la connectique	Respecter les valeurs relatives aux sections de conducteur indiquées dans le manuel d'utilisation « Axioline P : système et installation ».
Section de conducteur rigide	0,2 mm ² ... 1,5 mm ²
Section de conducteur souple	0,2 mm ² ... 1,5 mm ²
Section de conducteur AWG	24 ... 16
Longueur à dénuder	8 mm

Conditions environnementales et de durée de vie

Conditions ambiantes

Indice de protection	IP20
Température ambiante (fonctionnement)	-40 °C ... 70 °C (Standard)
Indice de protection	IP20
Pression atmosphérique (service)	70 kPa ... 106 kPa (jusqu'à 2000 m d'altitude)
Pression atmosphérique (stockage/transport)	70 kPa ... 106 kPa (jusqu'à 2000 m d'altitude)
Température ambiante (stockage/transport)	-40 °C ... 85 °C
Humidité de l'air admissible (fonctionnement)	5 % ... 95 % (pas de condensation)
Humidité de l'air admissible (stockage/transport)	5 % ... 95 % (pas de condensation)

Normes et spécifications

Classe de protection	III (CEI 61140, EN 61140, VDE 0140-1)
----------------------	---------------------------------------

Homologations

ATEX

Repérage	II 3G Ex ec IIC T4 Gc
Certificat	DEMKO 20 ATEX 2334X

IECEX

Repérage	Ex ec IIC T4 Gc
Certificat	IECEX UL 20.0002X

UKCA Ex (UKEX)

Repérage	II 3G Ex ec IIC T4 Gc
Certificat	PxCAI22UKEx1052416X

Données Ex

UL, USA / Canada	Class I, Div. 2, Groups A, B, C, D T4 Class I, Zone 2, IIC T4
------------------	--

Montage

Type de montage	Montage sur profilé
Emplacement pour le montage	au choix (aucune réduction des caractéristiques de la température)

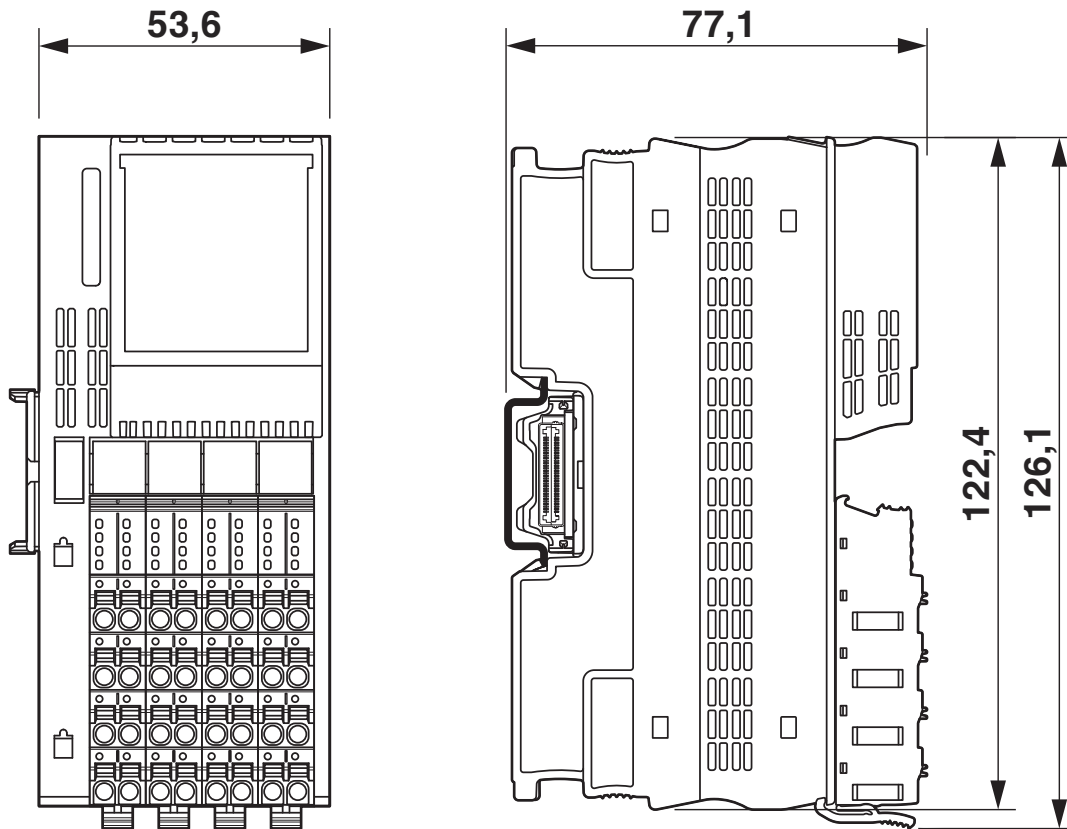
AXL P DI16 NAM 1F - Module TOR

1052416

<https://www.phoenixcontact.com/fr/produits/1052416>

Dessins


Dessin coté



1052416

<https://www.phoenixcontact.com/fr/produits/1052416>

Homologations

 To download certificates, visit the product detail page: <https://www.phoenixcontact.com/fr/produits/1052416>



UL Listed

Identifiant de l'homologation: FILE E 238705



cUL Listed

Identifiant de l'homologation: FILE E 238705



IECEx

Identifiant de l'homologation: IECEx UL 20.0002X



cUL Listed

Identifiant de l'homologation: FILE E 196811



UL Listed

Identifiant de l'homologation: FILE E 196811



ATEX

Identifiant de l'homologation: DEMKO 20 ATEX 2334X



CCC

Identifiant de l'homologation: 2021122309114878



CCC

Identifiant de l'homologation: 2021122309114878

cULus Listed

cULus Listed

AXL P DI16 NAM 1F - Module TOR



1052416

<https://www.phoenixcontact.com/fr/produits/1052416>

Classifications

ECLASS

ECLASS-11.0	27242604
ECLASS-12.0	27242604
ECLASS-13.0	27242604

ETIM

ETIM 9.0	EC001599
----------	----------

UNSPSC

UNSPSC 21.0	32151600
-------------	----------

AXL P DI16 NAM 1F - Module TOR



1052416

<https://www.phoenixcontact.com/fr/produits/1052416>

Conformité environnementale

REACH SVHC	Lead 7439-92-1
	Dechlorane Plus
China RoHS	Période d'utilisation conforme (EFUP) : 25 ans ;
	Vous trouverez des informations sur les substances dangereuses dans la déclaration du fabricant dans l'onglet « Téléchargements »

AXL P DI16 NAM 1F - Module TOR

1052416

<https://www.phoenixcontact.com/fr/produits/1052416>



Accessoires

AXL P BS F2 - Connecteurs pour câbles de bus

1052428

<https://www.phoenixcontact.com/fr/produits/1052428>



Module d'embase de bus Axioline P pour boîtier de type F2

AXL SHIELD SET - Raccordement blindage

2700518

<https://www.phoenixcontact.com/fr/produits/2700518>



Kit de raccordement de blindage Axioline (comprend 2 supports de profilés de blindage et 2 raccords pour blindage SK 5)

AXL P DI16 NAM 1F - Module TOR

1052416

<https://www.phoenixcontact.com/fr/produits/1052416>



ZB 20,3 AXL UNPRINTED - Ruban de repérage ZB

0829579

<https://www.phoenixcontact.com/fr/produits/0829579>



Repérage pour Axioline F (repérage sur l'appareil), au pas de 2 x 20,3 mm, vierge, 25 éléments, pour le repérage individuel avec B-STIFT 0,8, X-PEN ou CMS-P1-PLOTTER

AXL P TERM PAIR - Bloc de jonction multipolaire

2316402

<https://www.phoenixcontact.com/fr/produits/2316402>



Paire de résistances de terminaison Axioline P

AXL P DI16 NAM 1F - Module TOR

1052416

<https://www.phoenixcontact.com/fr/produits/1052416>



AXL P TERM PAIR - Bloc de jonction multipolaire

2316402

<https://www.phoenixcontact.com/fr/produits/2316402>



Paire de résistances de terminaison Axioline P

AXL P BS F2 - Connecteurs pour câbles de bus

1052428

<https://www.phoenixcontact.com/fr/produits/1052428>



Module d'embase de bus Axioline P pour boîtier de type F2

Phoenix Contact 2024 © - Tous droits réservés
<https://www.phoenixcontact.com>

PHOENIX CONTACT SAS
52 Boulevard de Beaubourg Emerainville
77436 Marne La Vallée Cedex 2 France
+33 (0) 1 60 17 98 98
documentation@phoenixcontact.fr