

VOILA



Design : Xavier Houy



Plus d'économie circulaire, plus d'efficacité énergétique

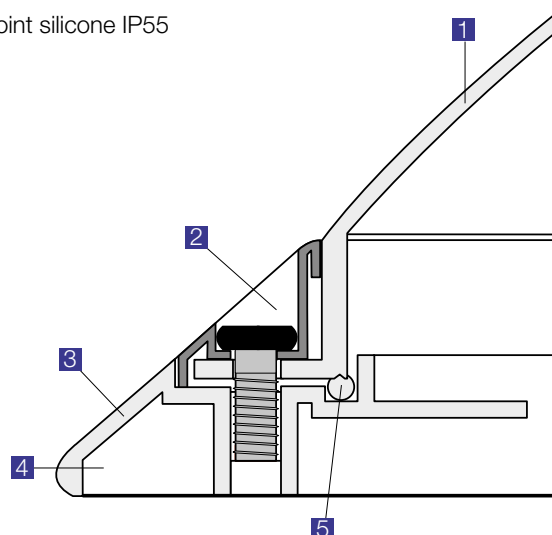
Le Voila est un luminaire élégant et très résistant, issu d'une démarche d'écoconception en constante amélioration :

- Les nouveaux appareillages LED et leur système de gestion, ainsi que l'amélioration de la transmission lumineuse du polycarbonate permettent d'augmenter l'efficacité lumineuse d'environ 20% par rapport à la génération précédente.
- Dorénavant l'ensemble de la gamme Voila reprend les caractéristiques du modèle Voila **R**, avec une base en polycarbonate recyclé et des caractéristiques environnementales évoluées.

Les composants sont recyclables, réparables et remplaçables afin de s'inscrire dans un principe d'économie circulaire et limiter ainsi l'impact environnemental.

- 1 Diffuseur polycarbonate opalescent ou prismatique
- 2 Cache-vis décoratifs et vis imperdables
- 3 Base anti-arrachement
- 4 Entrées de câbles latérales et arrières
- 5 Joint silicone IP55

Couleurs unies, ou bicolors...





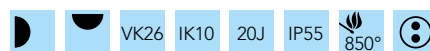
VOILA



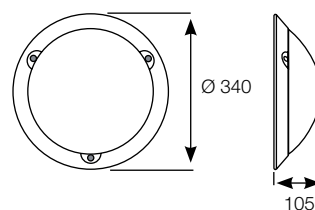
Un luminaire élégant et très résistant,
issu d'une démarche d'écoconception et
adapté aux bâtiments résidentiels basse
consommation.



Caractéristiques :



- Luminaire architectural basse consommation
- Base polycarbonate recyclé unie ou bicolore
- Diffuseur polycarbonate opalescent
- Visserie inox antivandalisme imperdable
- Entrées de câbles latérales et à l'arrière
- CCT 4000 K, IRC min. 80
- Éligible aux certificats d'économie d'énergie : BAR-EQ-110, BAT-EQ-127 (versions LED)
- Design : Xavier Houy

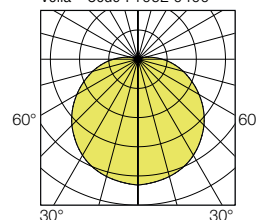


RAL9003 RAL7035 RAL9005

Options disponibles sur demande :

- LED 3000 K
- Version secourue
- LED de veille


Voila - Code : 1062.0400



Accessoires pour version bicolore :

- Cache vis blanc RAL9003 code : **9810 0012**
- Cache vis gris RAL7035 code : **9810 0011**
- Cache vis noir RAL9005 code : **9810 0003**

 Télécommande pour radio pilotage à commander séparément.
code : 9800 0010

 Outil antivandalisme (insert) à commander séparément.
code : 9800 0003

VOILA

 direct 106

220-240 V AC / 50/60 Hz   RoHS

Modules LED	Puissance (W)	Flux utile luminaire (lm)	Efficacité luminaire (lm/W)	Blanc	Gris	Noir
LED 1200	9	1080	121	1060 04 ..	1060 34 ..	1060 24 ..
LED 1800	13	1500	116	1061 04 ..	1061 34 ..	1061 24 ..
LED 2400	18	2130	118	1062 04 ..	1062 34 ..	1062 24 ..
LED 3000	20	2550	127	1067 04 ..	1067 34 ..	1067 24 ..

Durée de vie : L80B50 / 50 000 h

Codification :

remplacer les deux tirets (..) par les chiffres correspondants : exemple 1060 04 ..

- 00 sans détection
- 20 gradable DALI
- 11 avec détection
- 13 avec détection Pro + préavis d'extinction ou de veille
- 16 avec détection Pro + radio pilotage
- 17 avec détection Pro + préavis d'extinction ou de veille + radio pilotage
- 03 version esclave + préavis d'extinction ou de veille
- 07 version esclave + préavis d'extinction ou de veille + radio pilotage

VOILA FLUO

 direct 104

220-240 V AC / 50/60 Hz / $\cos \varphi > 0,95$   RoHS

Désignation	Culot	Blanc	Gris	Noir
1 x 18 W TC-DE	G24q-2	1044 04 ..	1044 34 ..	1044 24 ..
1 x 26 W TC-DE	G24q-3	1046 04 ..	1046 34 ..	1046 24 ..
1 x 32 W TC-TE	GX24q-3	1047 04 ..	1047 34 ..	1047 24 ..

Lampes fournies (4000 K)

Codification :

remplacer les deux tirets (..) par les chiffres correspondants : exemple 1044 04 ..

- 00 sans détection
- 21 gradable DALI + switch dimming + préavis de veille
- 11 avec détection
- 14 avec détection Pro + préavis d'extinction
- 15 avec détection Pro + préavis de veille
- 04 version esclave + préavis d'extinction
- 05 version esclave + préavis de veille

VOILA E27

 direct 104

220-240 V AC / 50/60 Hz   RoHS

Désignation	Culot	Puissance (W)	Blanc	Gris	Noir
max. 60 W halo. 23 W CFLi (sans lampe)	E27	-	1040 00 ..	1040 30 ..	1040 20 ..
LED A75 / 2700 K (lampe fournie)	E27	11	1041 03 ..	1041 33 ..	1041 23 ..

Codification :

remplacer les deux tirets (..) par les chiffres correspondants : exemple 1040 00 ..

- 00 sans détection
- 11 avec détection

Options complémentaires Voila

Codification :

ajouter le suffixe correspondant au code du produit : exemple 1060 0400

- 9702 visserie inox cruciforme (VK24)

