

96643915 TR 48L50-730 NR BP CL2 OP W9 L60E

LED 73W THOR_48L50NR-730	ISO 9223 C5	IP66	IK08							Ta 0 +25
--------------------------	----------------	------	------	--	--	--	--	--	--	-------------

Thor

Une lanterne LED urbaine et intelligente de taille Large, avec 48 LED 500mA et une optique Route étroite et dôme en polycarbonate opale avec traitement anti-UV. Classe électrique II, IP66, IK08. Corps, support et anneau : aluminium fonderie (AS12U, équivalent LM6, EN AC-44300) traité contre la corrosion, gris anthracite 900 sablé thermopoudré. Boîtier : 4 mm trempé plat verre. Vis et fermeture : Acier inox. Pré-câblé avec 9 m de câble. Montage latéral sur un emmanchement de Ø 60 mm, inclinaison 0°, réglable de -15° à +10°. Equipé d'un système de réduction de puissance, qui entre en vigueur 3 heures avant et 5 heures après le point milieu de la nuit. Livré avec LED 3 000 K.

Dimensions : Ø577 x 155 mm

Puissance du luminaire: 79 W

Flux lumineux du luminaire: 9759 lm

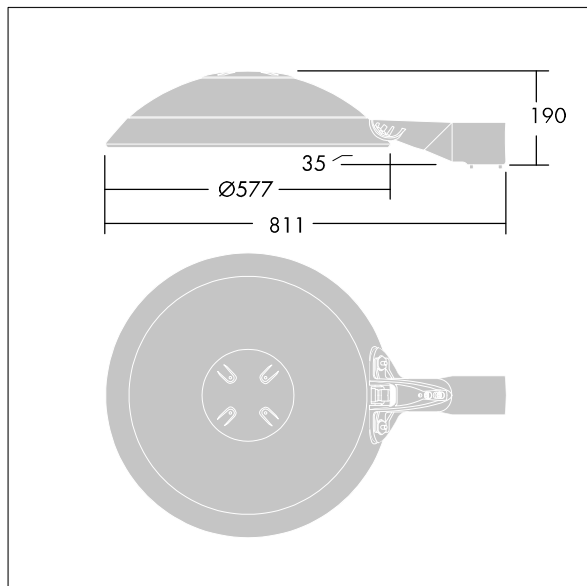
Efficacité lumineuse du luminaire: 124 lm/W

Poids : 14,2 kg

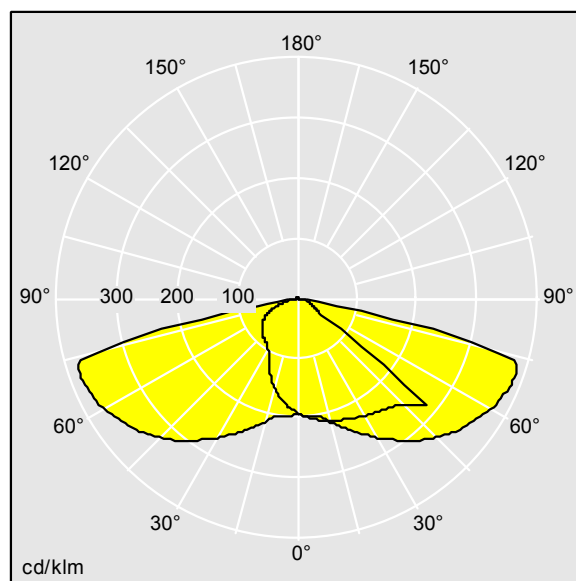
Scx : 0.044 m²



TLG_THRL_F_MLEOP0.jpg



TLG_THOR_M_BRK.wmf



TL_THLOD48L50NR730.ltd

Position de la lampe: STD - Standard

Source lumineuse: LED

Flux lumineux du luminaire*: 9759 lm

Efficacité lumineuse du luminaire*: 124 lm/W

Indice min. de rendu des couleurs: 70

Convertisseur 1: 1 x 28003162 LCO 90/200-1050/165

o4a NFC C EXC3

Rend.: 1,00 Rend. Sup.: 0,01 Rend. Inf.: 0,99

Convertisseur 2: 1 x 89800289 LCBU 10W 12V
BASIC phasecut SR

Température de couleur*: 3000 Kelvin

Tolérance de la couleur (MacAdam intial): 5

Durée de vie utile médiane*:

L90 100000h à 25°C

Puissance du luminaire*: 79 W

Equipement: FO

Ce produit contient des sources lumineuses des classes d'efficacité énergétique de D, E.

Toutes les valeurs marquées d'un * sont des valeurs nominales. Thorn utilise des composants testés et éprouvés, en provenance des meilleurs fournisseurs. Dans certains cas isolés, il se peut qu'il y ait des pannes de nature technologique au niveau des LED individuels, pendant le cycle de vie nominal du produit. Les normes internationales fixent la tolérance du flux initial et de la charge associée à ± 10 %. Sauf indication contraire, les valeurs sont applicables pour une température ambiante de 25 °C.

Les produits de Thorn Lighting sont perfectionnés en permanence. Nous nous réservons le droit d'apporter des modifications à nos produits sans autres publications.

© Thorn Lighting