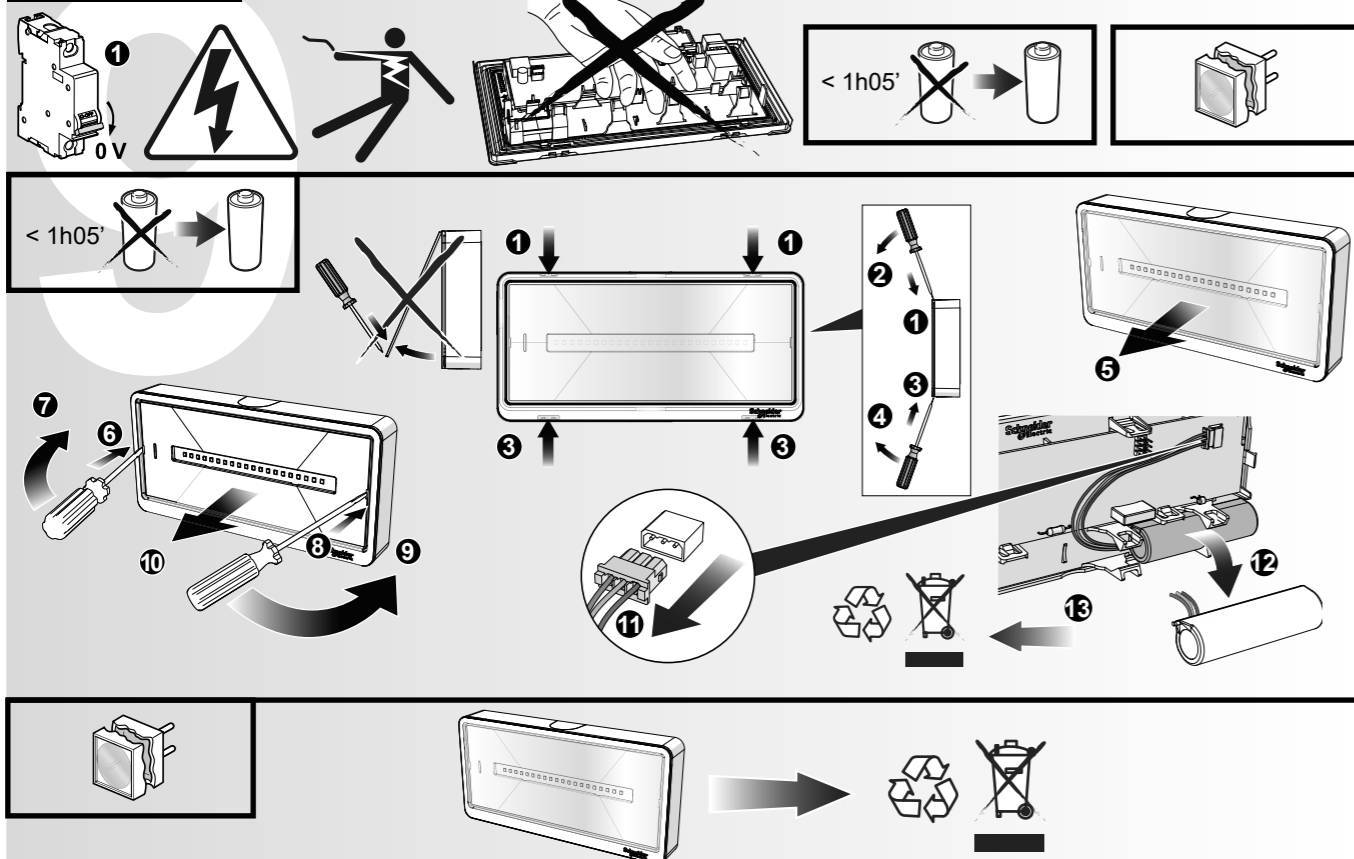


Maintenance



La source lumineuse de ce luminaire n'est pas remplaçable; lorsque la source lumineuse atteint sa fin de vie le luminaire entier doit être remplacé.

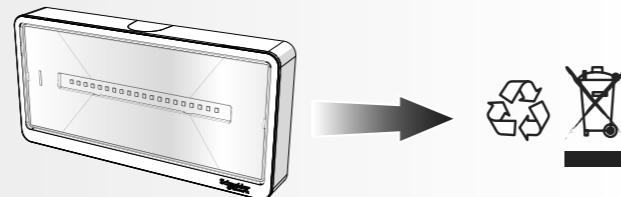
Caractéristiques techniques

	IP/IK				Veille				
OVA59132	65/09	3,2V 0,57Ah LifeP04	h 1h05'	w 9 x 0,3	lm 60/140	lm 10	VA 2,1	W 0,7	Kg 0,35

Tecnologie Wireless	IEEE 802.15.4
Fréquence de fonctionnement	2.405 + 2.480 GHz
Puissance maximale de sortie	12.87 dBm
Max Range de transmission (champ libre)	70 m (230 ft)



(*) ATS-S



ELIMINATION

La poubelle barrée appliquée sur l'appareil indique que le produit, à la fin de sa vie utile, doit être remis à des centres de collecte autorisés, ou encore rendu au revendeur lors de l'achat d'un nouvel appareil, pour être éliminé correctement de façon à limiter les effets négatifs pour l'environnement et les personnes et pour favoriser la réutilisation et/ou le recyclage des matériaux qui le composent. Contacter le service compétent des autorités locales pour des informations sur les centres de collecte, les modalités et sur les dispositions légales en vigueur.

Schneider Electric Industries SAS
35 Rue Joseph Monier
92500 Rueil Malmaison (France)
Tél : +33 (0)1 41 29 70 00
Fax : +33 (0)1 41 29 71 00
<http://www.schneider-electric.com>

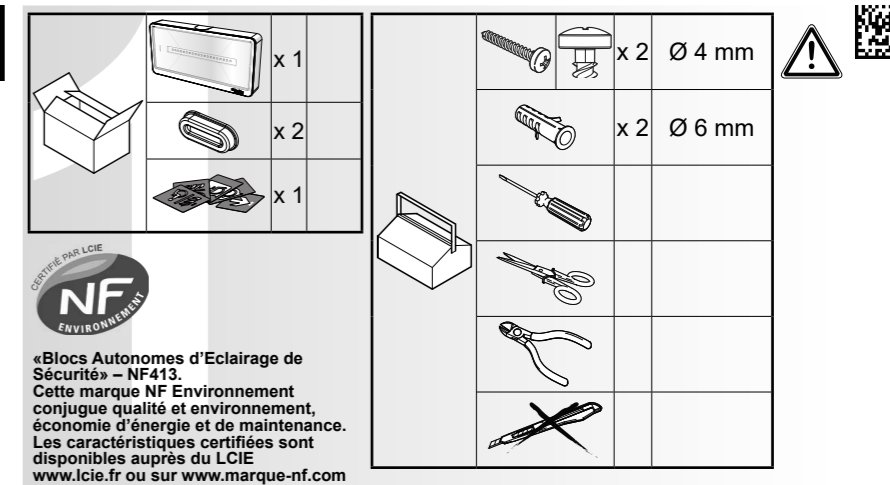
Ce produit doit être monté, raccordé et utilisé en respectant la législation et, ou encore, les normes d'installation en vigueur au moment considéré. Il peut se faire que les informations relatives aux normes, aux spécifications et aux innovations en matière de conception figurant dans cette publication ne soient pas actualisées. Contactez-nous dans tous les cas pour obtenir les toutes dernières mises à jour.

EXIWAY LIGHT DBR-LINK

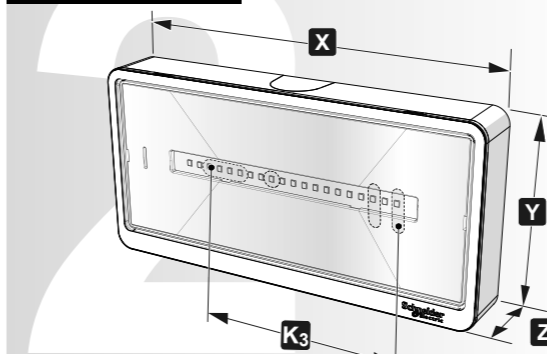
IP65



Schneider Electric

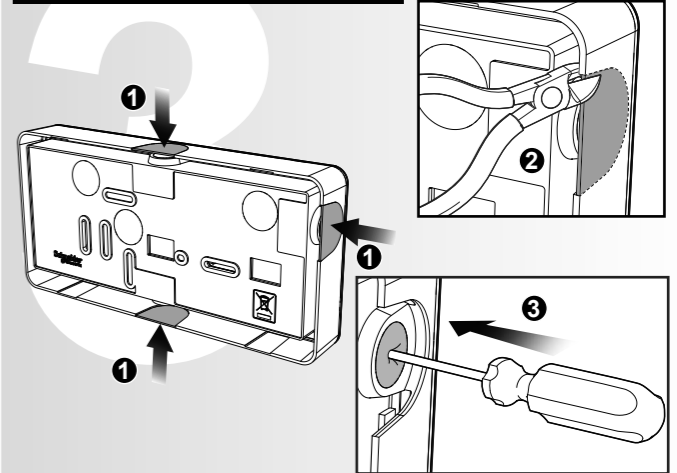


Dimensions

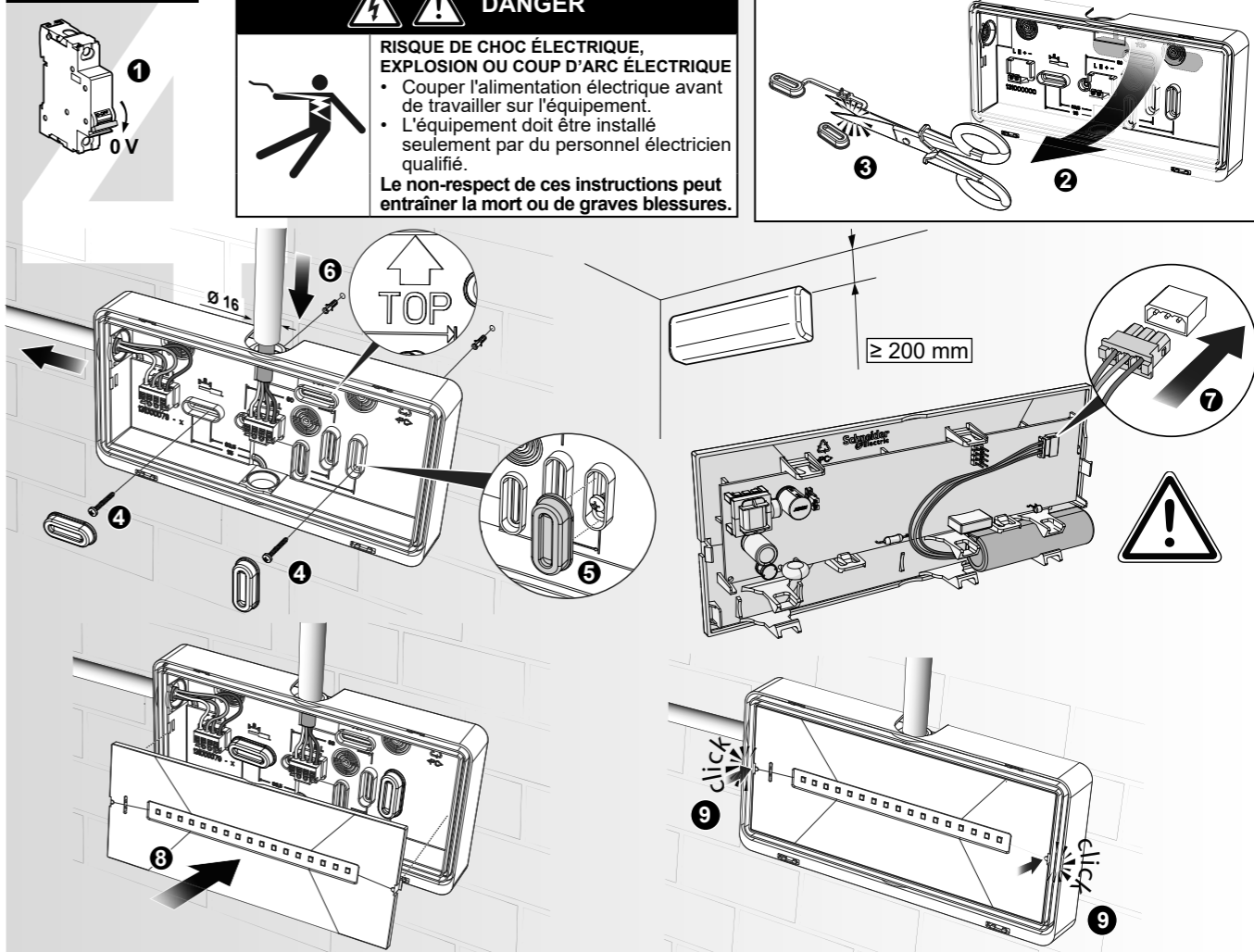


mm.	X	Y	Z	K3
	229	112	32	115

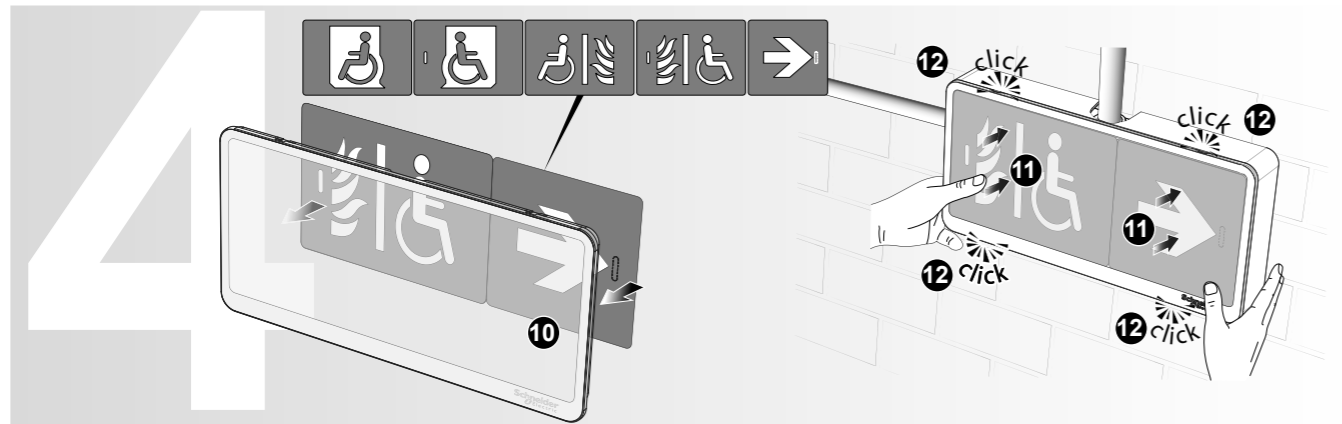
Entrée des câbles/tube



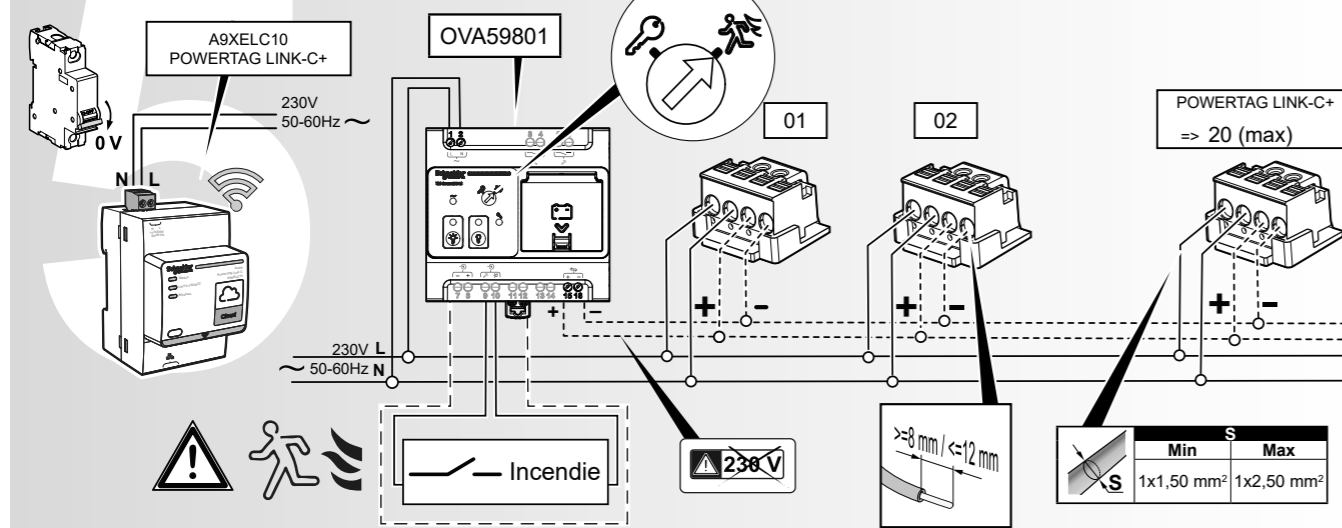
Installation



IST004340-Ed-02-01/2022

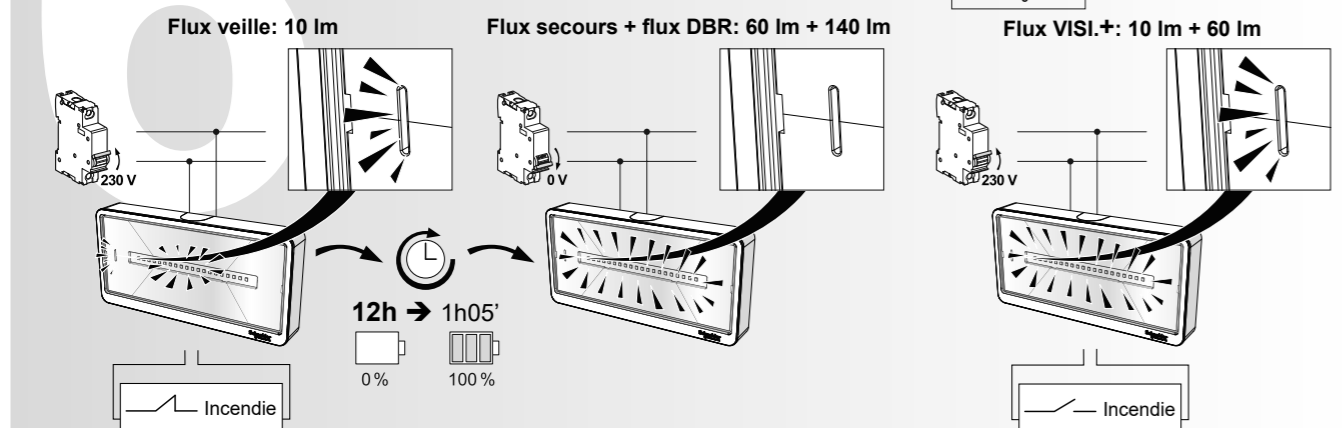


Raccordements



Recharge

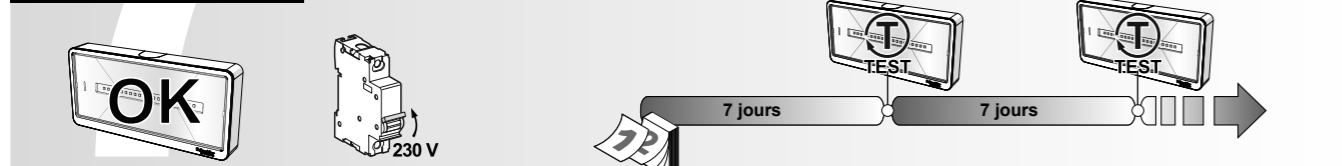
- Attendre 12 h pour disposer d'un produit opérationnel (chargé).
 - Tests de l'installation (Réf. UTE C 71-830 et arrêté du 31 janvier 1986 modifié): pour vérifier que la télécommande est correctement raccordée aux blocs, appuyer simultanément sur le bouton "ALLUMAGE" et "EXTINCTION" de la télécommande TBSLS250 (secteur présent). Une minute après, si l'installation a été faite correctement, sur chaque bloc la LED de veille clignote 10s ON et 6s OFF pendant 15 minutes.



Test de durée

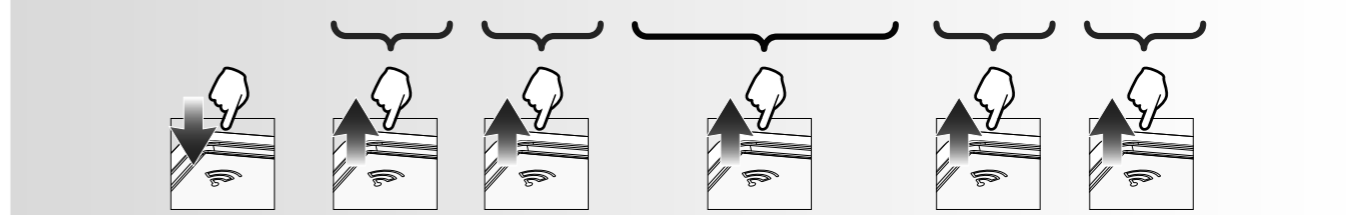
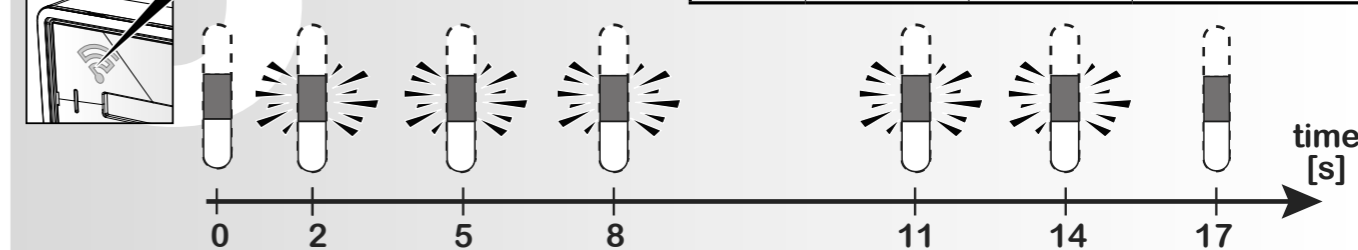


Test fonctionnel

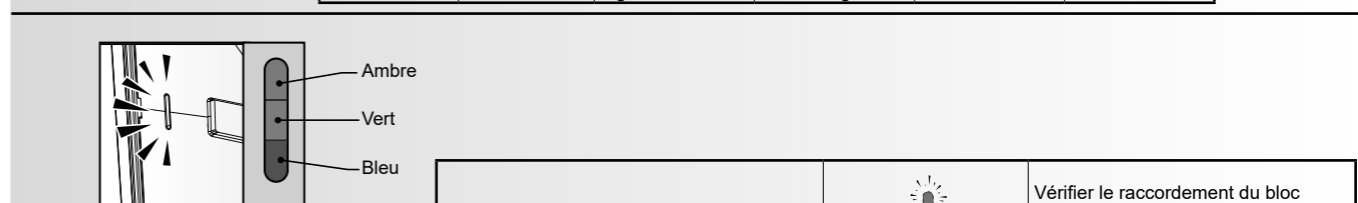


Signalisations

Signal	Off.	Lent 2 sec.	Rapide 0,5 sec.	4 clignotements - 3 sec. OFF
Connexion ok				
Dispositif non connecté				
Réseau scan				
Communication réseau interrompue				



Test fonctionnel	Trouver & connecter	Signal test réseau		Scan manuelle réseau	Network factory reset
TEST	x 180 sec. (réserve pour application future)	clignotement x 2 fois	signal faible	x 180 sec. (réserve pour application future)	
		clignotement x 3 fois	signal correct		
		clignotement x 4 fois	bon signal		clignotement 2 sec.



Signal non reconnu par le bus	Rapide	Vérifier le raccordement du bloc (ou inversion secteur et ligne télécommande)
Batterie non raccordée	Fixe	Vérifier le raccordement de l'accumulateur sur la carte.
Led veille en panne	Fixe	Bloc à remplacer
Panne fonctionnelle	Lent	Bloc à remplacer
Défaut d'autonomie	Fixe	Batterie hors autonomie à remplacer
Test fonctionnel non effectué pendant une durée supérieure à 1 mois		Effectuer un test fonctionnel
Test d'autonomie non effectué pendant une durée supérieure à 1 an		
Test inhibé (seulement à travers FESB)	Lent	