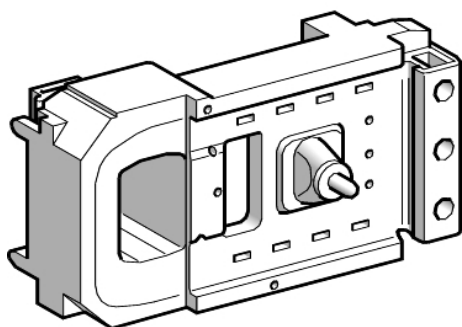


## Fiche produit

### Caractéristiques

# LX0FL006

## TeSys LX0F - bobine - 110Vcc/ca



### Principales

Gamme	TeSys
Fonction produit	Bobine de contacteur
Nom de l'appareil	LX0FL
Type de circuit de commande	CA à 50...400 Hz CC standard
Tension circuit de commande	110 V CA 50...400 Hz 110 V CC
Résistance moyenne	5,2 Ohm accrochage à 20 °C 1423 Ohm déverrouillage à 20 °C
Accessoires associés	CR1F630
Temps de fonctionnement	50...100 ms déverrouillage 40...80 ms accrochage
Endurance mécanique	1 Mcycles
Vitesse de commande maxi	120 cyc/h à <40 °C

### Complémentaires

Plage de tension du circuit de commande	Accrochage: 0,85...1,1 Uc Déverrouillage: 0,85...1,1 Uc
---	--

### Environnement

Poids du produit	1,46 kg
------------------	---------

### Durabilité de l'offre

Statut environnemental de l'offre	Produit Green Premium
Régulation REACh	<a href="#">Déclaration REACh</a>
Sans SVHC REACh	Oui
Directive RoHS UE	Conformité pro-active (Produit en dehors du scope légal RoHS UE) <a href="#">Déclaration RoHS UE</a>
Sans métaux lourds toxiques	Oui
Sans mercure	Oui
Information sur les exemptions RoHS	<a href="#">Oui</a>
Régulation RoHS Chine	<a href="#">Déclaration RoHS Pour La Chine</a>
Profil environnemental	<a href="#">Profil Environnemental Du Produit</a>
Profil de circularité	<a href="#">Informations De Fin De Vie</a>

### Garantie contractuelle

Garantie	18 mois
----------	---------