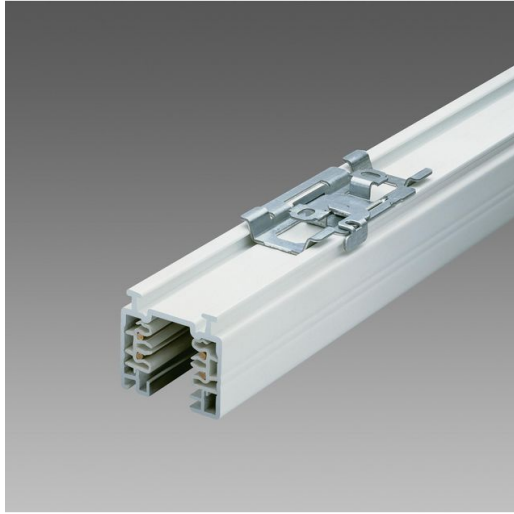


Raccord plafonnier - Omnitrack

Code: 22025610-00



Attacco a plafone - Omnitrack



INFORMATIONS GÉNÉRALES

Article	Raccord plafonnier - Omnitrack
Code	22025610-00

DIMENSIONS ET POIDS

Poids (Kg)	0.03 kg
------------	---------

CARACTÉRISTIQUES ÉLECTRIQUES ET CONTRÔLES

Alimentation	S
--------------	---

Raccord plafonnier - Omnitrack

Code: 22025610-00

DONNÉES PHOTOMÉTRIQUES

Puissance absorbée (totale) (W)	0 W
------------------------------------	-----

CARACTÉRISTIQUES MÉCANIQUES

IP	40
----	----



Raccord plafonnier - Omnitrack

Code: 22025610-00

MATÉRIAUX ET COULEURS

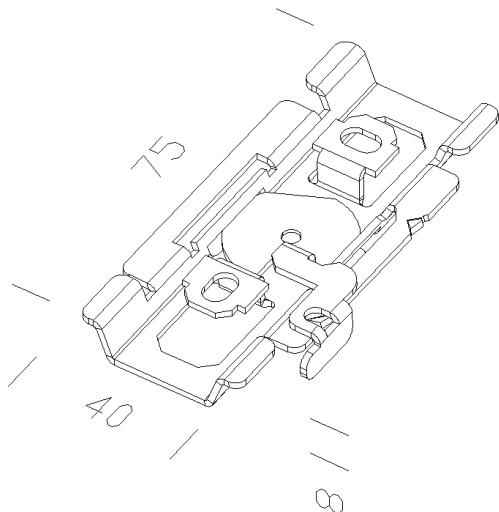
Corps	en acier. Fixation en plafonnier ou sur mur avec glissement possible sur l'axe du rail. Charge max. 20 kg tous les 35 cm.
Couleur	Gris

NORMES ET CONFORMITÉ

Marquages et essais	CE
---------------------	----

GARANTIE

Garantie après-vente	2 yr
----------------------	------



TÉLÉCHARGEMENT

DESSINS

DessinTechnique attplaf.dxf



Raccord plafonnier - Omnitrack

Code: 22025610-00



Omnitrack 3 allumages