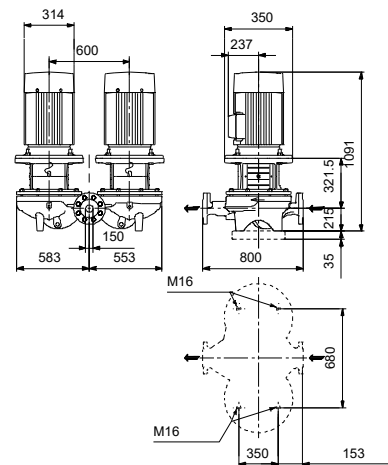
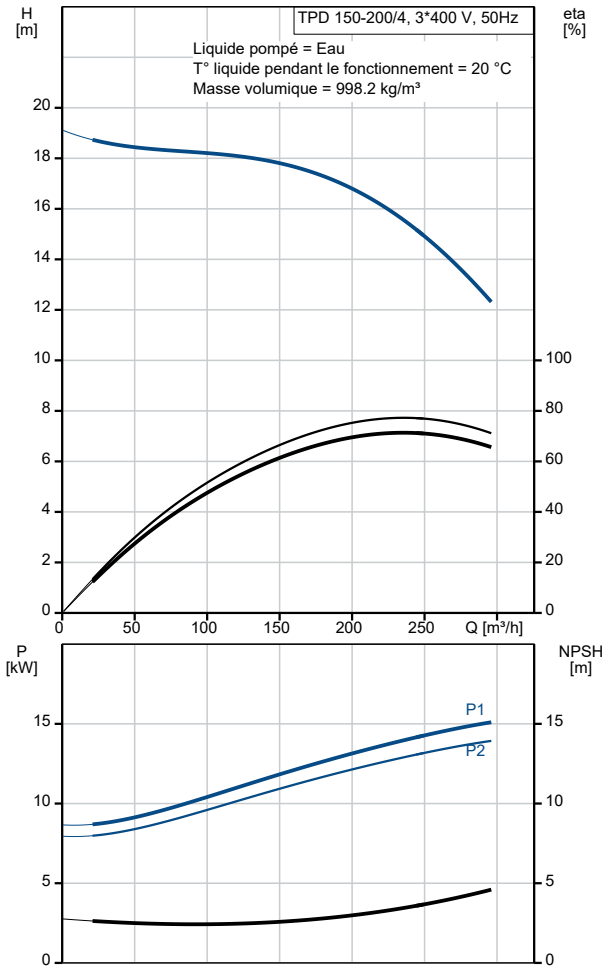


Description	Valeur
<b>Information générale:</b>	
Nom produit:	TPD 150-200/4 A-F-A-BQQE-OX3
Code article:	96109906
Numéro EAN::	5700396988917
Prix:	
<b>Technique:</b>	
Vitesse de rotation pour les données de la pompe:	1460 mn-1
Débit nominal:	233 m³/h
Hmt nom.:	15.7 m
Hauteur max.:	200 dm
Diamètre réel de la roue:	243 mm
Code de la garniture mécanique:	BQQE
Tolérance courbe:	ISO9906:2012 3B
Version pompe:	A
<b>Matériaux:</b>	
Corps de pompe:	Fonte
Corps de pompe:	EN-GJL-250
Corps de pompe:	ASTM class 35
Roue:	Fonte
Roue:	EN-GJL-200
Roue:	ASTM class 30
Code matériau:	A
<b>Installation:</b>	
Plage température ambiante:	-20 .. 55 °C
Pression maximale de service:	16 bar
Pression maximum à la température indiquée:	16 bar / 120 °C
Type raccordement:	DIN
Taille du raccordement:	DN 150
Pression nominale pour le raccordement:	PN 16
Entraxe:	800 mm
Taille de la bride du moteur:	FF300
Code raccord:	F
<b>Liquide:</b>	
Liquide pompé:	Eau
Plage température liquide:	-25 .. 120 °C
Température liquide sélectionnée:	20 °C
Densité:	998.2 kg/m³
<b>Donnée électrique:</b>	
Type moteur:	SIEMENS
Classe de rendement IE:	IE3
Puissance nominale - P2:	15 kW
Fréquence d'alimentation:	50 Hz
Tension nominale:	3 x 380-420D/660-725Y V
Courant nominal:	29,93-27,1/17,4-15,8 A
Intensité démarrage:	850-850 %
Cos phi - facteur de puissance:	0.82
Vitesse nominale:	1475 mn-1
Rendement:	IE3 92,1%
Rendement moteur à pleine charge:	92.1-92.1 %
Rendement moteur à 3/4 charge:	92.3-92.3 %
Rendement moteur à 1/2 charge:	91.5-91.5 %
Nombre de pôles:	4
Indice de protection (IEC 34-5):	IP55
Classe d'isolement (IEC 85):	F
Protection moteur:	PTC
No moteur:	99032114
<b>Commandes:</b>	
Convertisseur de fréquence:	AUCUN
<b>Autres:</b>	
Indice d'efficacité minimale, MEI ≥:	0.65
Poids net:	650 kg



Description	Valeur
Poids brut:	702 kg
Volume d'expédition:	1.87 m3