

Fiche produit

Caractéristiques

XUK8ARCTL2

OsiSense XUK - détecteur photoélectrique - proximité - Sn 0,7m - câble 2m



Principales

Gamme de produits	OsiSense XU
Nom de gamme	Utilisation générale monomode
Type de capteur électronique	Détecteur photo-électrique polarisé
Nom du détecteur	XUK
Forme du capteur	Compact 50 x 50
Système de détection	Mode réflexion directe avec suppression de l'arrière-plan
Matière	Plastique
Type de signal de sortie	Numérique
Type de circuit d'alimentation	CA/CC
Mode de raccordement	À 5 fils
Sortie numérique	1 "F"/ "O"
Raccordement électrique	Câble
Longueur de câble	2 m
Application spécifique du produit	-
Émission	Infrarouge mode réflexion directe avec suppression de l'arrière-plan
Portée nominale	0,75 m mode réflexion directe avec suppression de l'arrière-plan

Complémentaires

Matière du coffret	PBT
Matière de la lentille	PMMA
Portée maximale	0,75 m mode réflexion directe avec suppression de l'arrière-plan
Type de sortie	Relais
Composition du câble	5 x 0,34 mm ²
Isolement	PVC
Diamètre extérieur du câble	6 mm
État LED	1 LED (vert) pour alimentation activée 1 LED (jaune) pour état sortie
[Us] tension d'alimentation	24...240 V CA/CC
Limites de la tension d'alimentation	20...264 V CA 20...264 V CC
Pouvoir de commutation en mA	3 A (cos ϕ = 1 pour 0,5 million cycles à raison de 1 cycle fonction. /sec. à 250 V)
Fréquence de commutation	\leq 20 Hz
Chute de tension maximale	$<$ 1,5 V (régime fermé)
Consommation électrique	\leq 35 mA sans charge
Puissance consommée maximale en W	2 W CA
Retard à la disponibilité maxi	60 ms
Retard réponse maximal	25 ms
Retard récupération maxi	25 ms
Réglage	Auto-apprentissage
Durée de vie électrique	500000 cycle, cos f = 1, cadence de fonctionnement $<$ 60 cyc/mn à 250 V

Profondeur	50 mm
Hauteur	50 mm
Largeur	18 mm
Poids du produit	0,15 kg

Environnement

Certifications du produit	CE Ecolab
Température de fonctionnement	-20...60 °C
Température ambiante pour le stockage	-30...70 °C
Tenue aux vibrations	7 gn (f = 10...55 Hz) se conformer à CEI 60068-2-6
Tenue aux chocs mécaniques	30 gn (durée = 11 ms) se conformer à IEC 60947-5-2
Degré de protection IP	Double isolation IP65 se conformer à CEI 60529

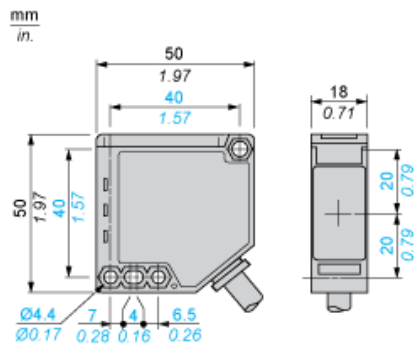
Durabilité de l'offre

Régulation REACH	Déclaration REACH
Directive RoHS UE	Conformité pro-active (Produit en dehors du scope légal RoHS UE) Déclaration RoHS UE
Sans mercure	Oui
Information sur les exemptions RoHS	Oui

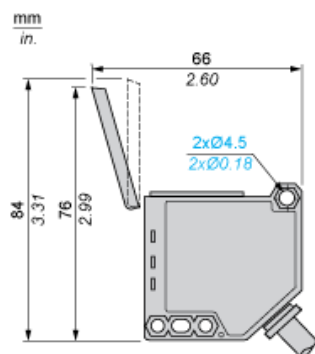
Garantie contractuelle

Garantie	18 mois
----------	---------

Dimensions

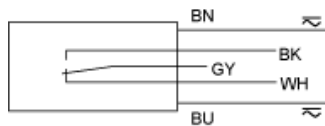


Avec capot ouvert



Raccordements et schémas

Raccordement de câble, sortie relais



CA/ BU (Bleu)

CC

CA/ BN (marron)

CC

RelaisGY (gris)

commun :

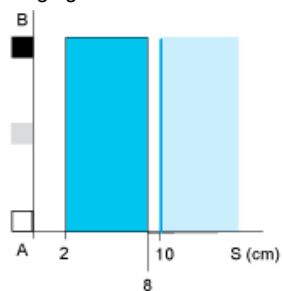
NO : BK (noir), détection d'objet

NF : WH (blanc), détection de l'absence d'objet

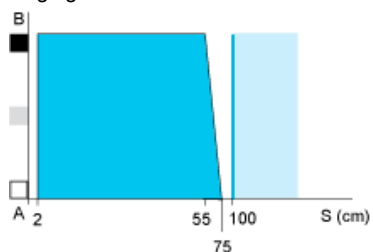
Courbes de détection

Variation de la distance de captation utilisable Su

Réglage à 10 cm



Réglage à 1 m

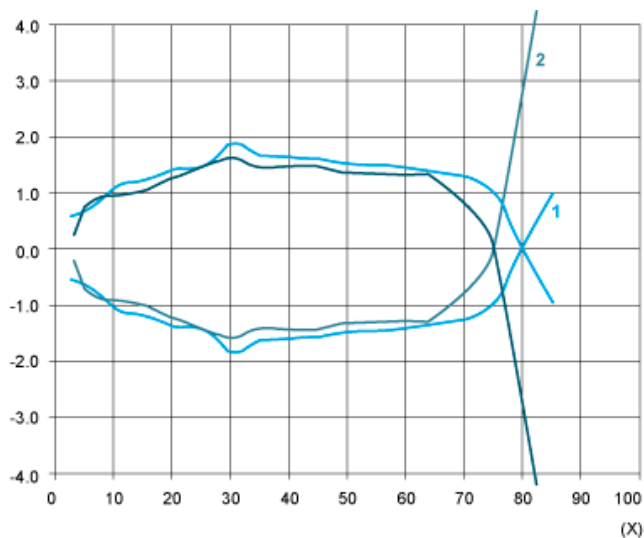


- (1) [Black square]
- (2) [Grey square]
- (3) [White square]
- (4) [Dark blue square]
- (5) [Light blue square]

A-B : Coefficient de réflexion des objets

- (1) Noir 6 %
- (2) Gris 18 %
- (3) Blanc 90 %
- (4) Plage de captation
- (5) Zone insensible (surfaces mates)

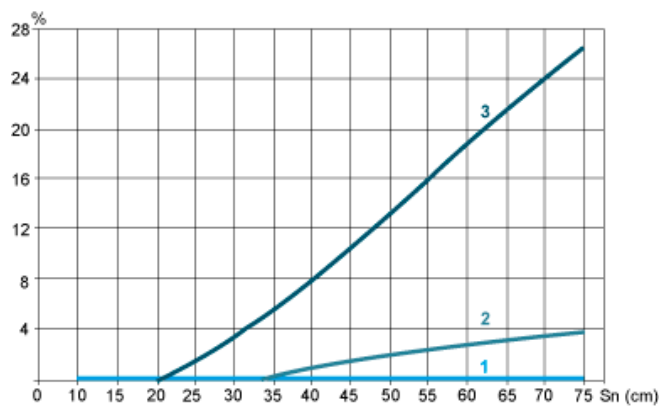
Courbes de détection



- 1 : Blanc 90 %
- 2 : Gris 18 %

Ecran : 20 x 20 cm

Différence relative dans les distances de captation en fonction de la couleur de l'objet



- 1 : Blanc 90 %
- 2 : Gris 18 %
- 3 : Noir 6 %