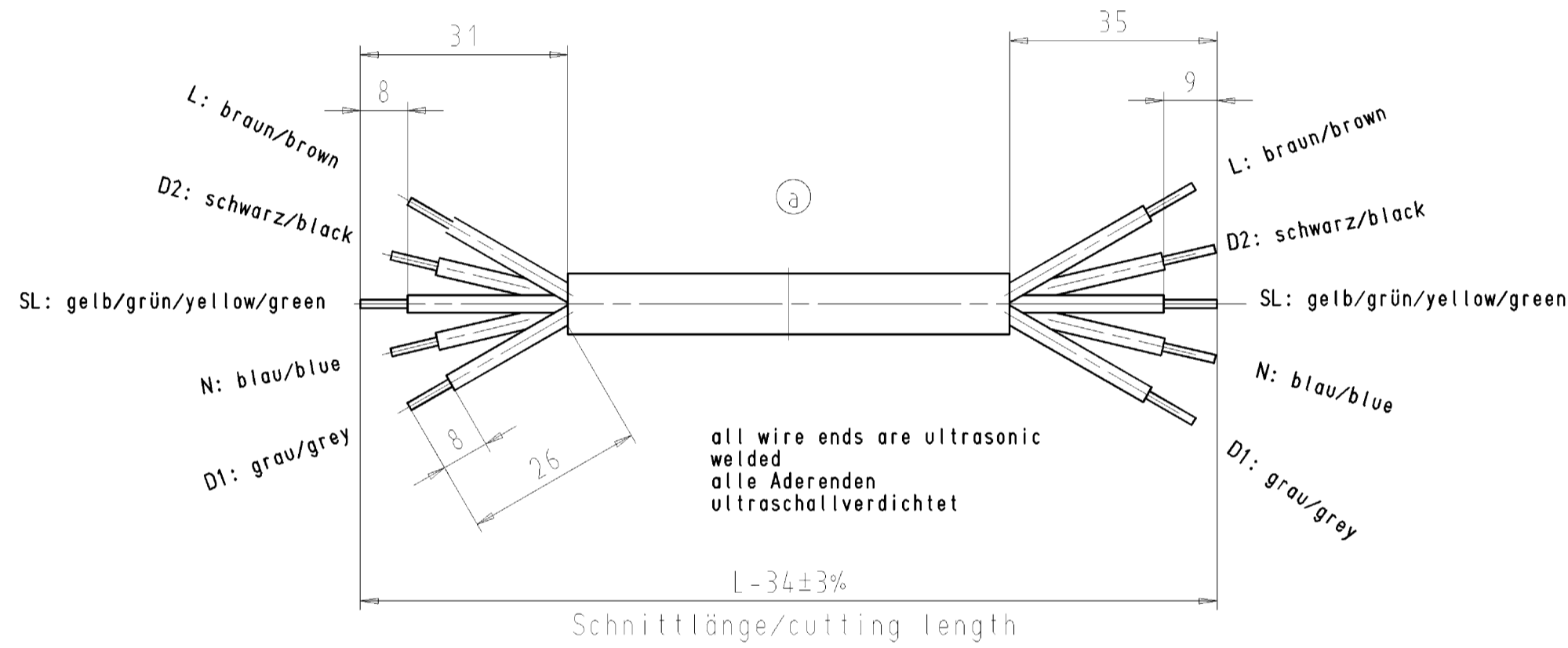
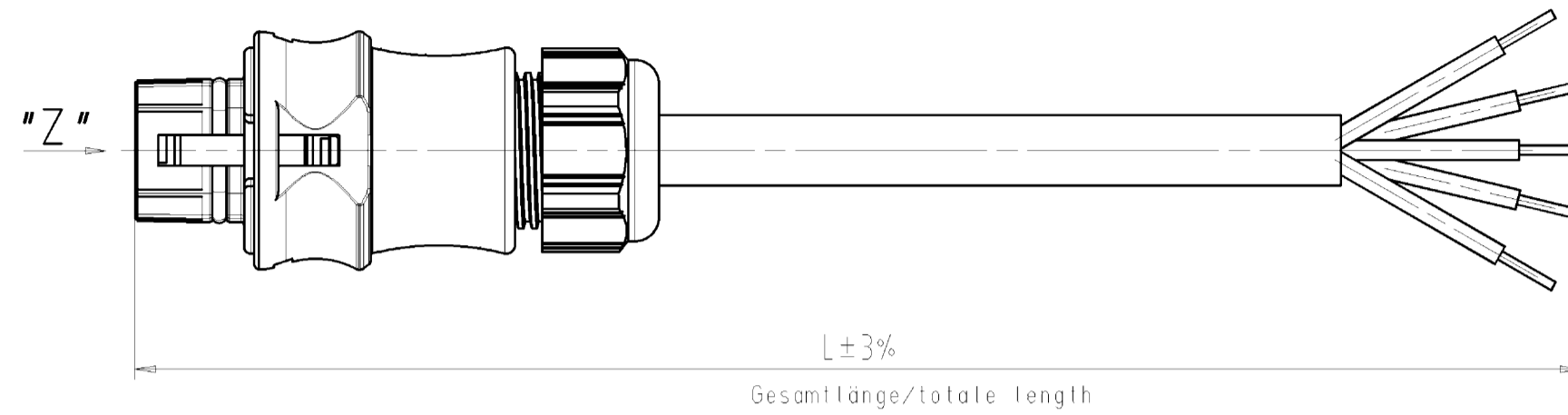
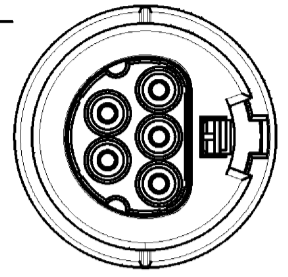


Kodierung/keying 4
(250V/50V/20A)

"Z"



Kabeltype/cable type H07RN-F5G1,5

Teile-Nr. part-no.	L	Beispiel (Farbe: türkisblau) exampel (colour: turquoiseblue)	Typ type
96.452.XX34.6	XX in dm-Schritten	96.452.1034.6 = 10dm/L= 1000mm	RST2015KS-S 15 10TB04
U6.452.XX34.6	XX in m-Schritten	U6.452.1234.6 = 12 m/L=12000mm	RST2015KS-S 15 X12TB04
Tolerierung nach DIN 7167/Tolerance system acc. to DIN 7167. (This DIN-standard describes the envelope principle. According to the envelope principle the deviations of form and parallelism are limited by the size tolerances).		ja/yes	<input checked="" type="checkbox"/> Stoffverhalts- und Deklarationsliste nach UU-TQM-05/03 ist einzuhalten. Conformity with Wieland document UU-TQM-05/03 (list of prohibited / declarable hazardous substances) to be declared!
Freitoleranz nach General tolerance	CAD - Zeichnung, keine manuellen Änderungen CAD - drawing, no manual modifications allowed		1. Verwendung: First Use: -
	Zeichnung Nr./Drawing No.	Blatt: 1 von 1 Sheet: 1 of 1	
	Werkstoff/Material	2006	Tag/Date
		31.07.	Name
	Maßstab/Scale	gezeichnet drawn	Kneitz
	1:1	geprüft checked	-
	Val.	Wartung: Stand. check	-
	mm Dtl./Surf.	Ersatz für/Replacement for: -	
		Maße in mm/Dimensions are in mm	
		Type	Benennung/Title
		wieland	KONFEKTLEITUNG
		Elektrische Verbindungen	ready made cable Schraubenschluß ohne Drahtschutz/screw-connection without wire protection Kodierung/keying 4 (250V/50V/20A)
Änderung/Revision	Index	Datum / Blatt Date / Sheet	
		23.04.2012/	

Wiederholung sowie Vervielfältigung dieses Dokuments, Verwertung und Mitteilung seines Inhalts sind verboten, soweit nicht ausdrücklich gestattet. Die Reproduktion, Distribution und Nutzung dieses Dokuments als well.de, the communication of its contents to others without express authorization is prohibited.

96452034601K_2_CAD20208.kxd; 28/2-04-25T05:02:25 1:000