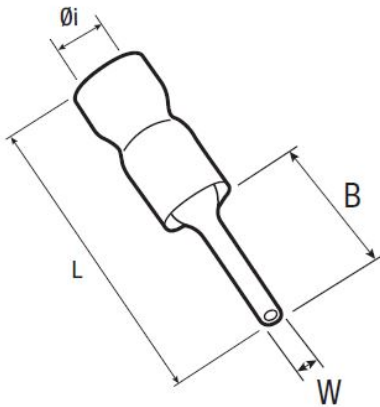


Embouts préisolés

Description :

- Cuivre électrolytique étamé.
- Fût avec entrée chanfreinée.
- Stries à l'intérieur du Fût procurant une meilleure résistance à l'arrachement.
- Isolant PVC.
- entrée conique "Easy entry".
- Manchon cuivre permettant le frettage de l'isolant du conducteur.
- Température maxi d'utilisation : 75°C.
- Tenue au feu UL 94V0.



Couleur	Section cable (mm ²)	Code article	Réf.	Conditionnement	Ø sur isolant (mm)	Ø i	W	B	L
■	1 - 2,5	7307921	TMTC2	100	4.5	2.3	1.9	12	22.5