



### Marque de commande

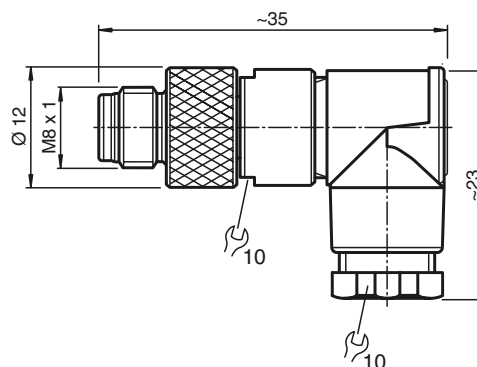
**V3S-WM**

Prise câble, M8, 3 broches, à confec-tionner

### Caractéristiques

- Connexion soudée
- Verrouillage métallique
- Contacts dorés

### Dimensions



### Caractéristiques techniques

#### Caractéristiques générales

nombre de pôles	3
Raccordement 1	Connecteur mâle
Forme constructive 1	coudé
Filetage 1	M8

#### Caractéristiques électriques

Tension d'emploi	$U_B$	max. 60 V C.A./C.C.
Courant d'emploi		max. 4 A
résistance de continuité		< 3 m $\Omega$

#### Conditions environnementales

Température ambiante	-40 ... 85 °C (-40 ... 185 °F)
Degré de pollution	3

#### Caractéristiques mécaniques

Mode de protection	IP67
Raccordement	1 x connecteur M8, droit Connexion soudée pour 0,25†mm <sup>2</sup> max.

#### Matériau

contacts	CuZn
surface de contact	Au
Connecteur	CuZn, nickelé
Poignée	PBT
Câble	
Diamètre d'enveloppe	3,5 à 5 mm
inflammabilité	
support de contacts	UL 94 HB

### Raccordement électrique

