

# CONSOLE CCP21S CCP21S BRACKET

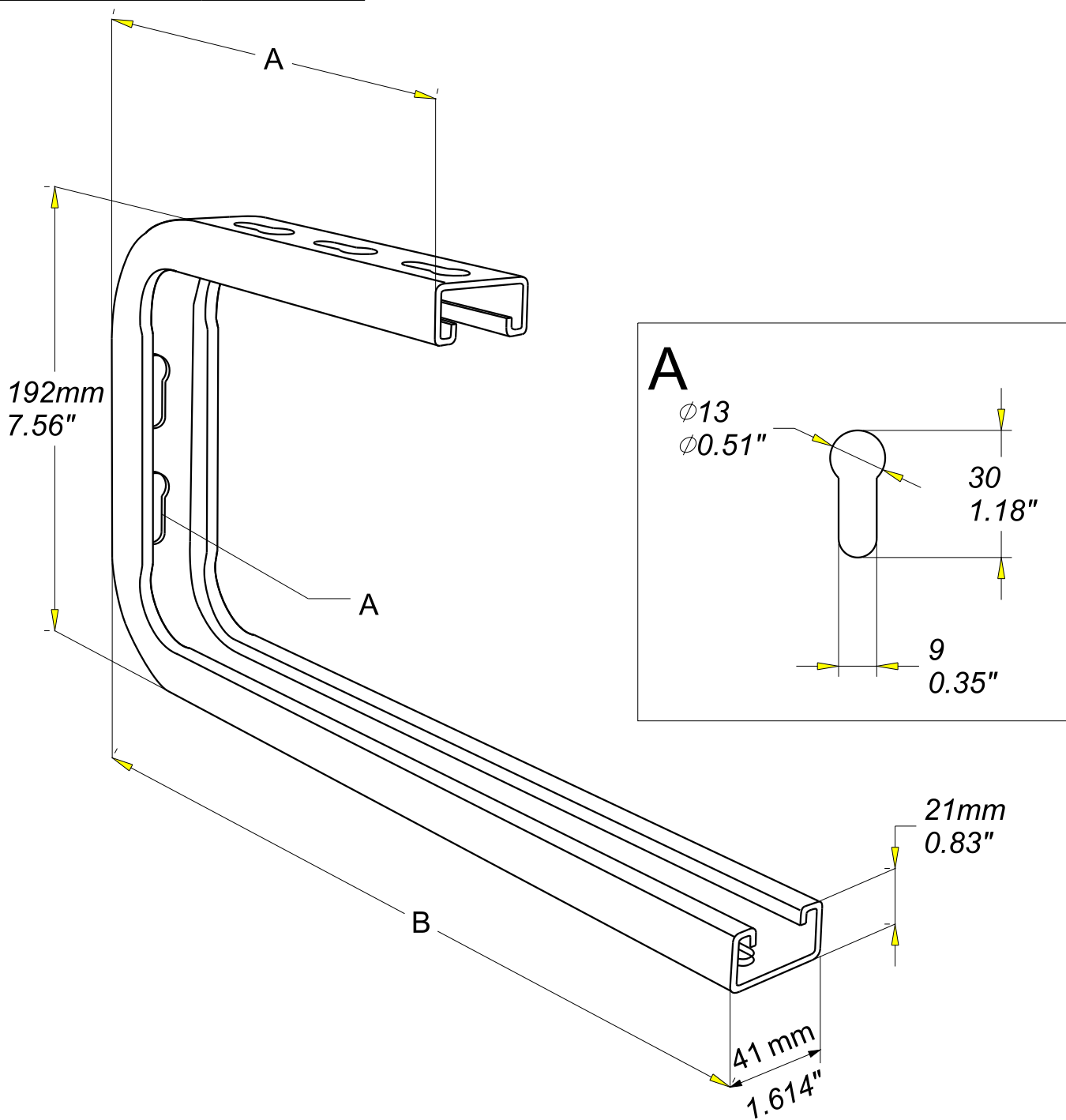
GC  
HDG



CABLE  
MANAGEMENT

FT0338-3

06 13



REF	CODE	POIDS WEIGHT		A		B		EP. TH.	
		kg	lb	mm	inch	mm	inch	mm	inch
CCP21S 150	597 703	0,600	1,325	142	5,59	150	5,91	1,8	0,07
CCP21S 200	597 713	0,680	1,501	142	5,59	200	7,88	1,8	0,07
CCP21S 300	597 723	0,940	2,075	192	7,56	300	11,82	1,8	0,07
CCP21S 400	597 733	1,590	3,510	242	9,53	400	15,76	2,5	0,10

**Material**

S235 JR

**Standard**

EN 10025

**Finishes**

Hot dip galvanized

**Standard**

EN ISO 1461

Propriété exclusive de LEGRAND, ne peut être ni copié, ni transmis à des tiers sans autorisation écrite.

Exclusive property of LEGRAND shouldn't be reproduced or transmitted to any people without written authorization