



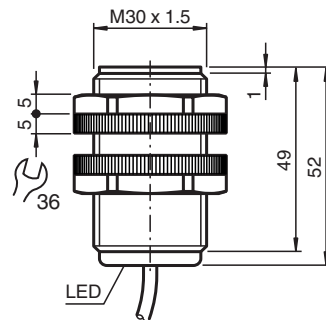
Détecteur inductif

NBB10-30GK50-E2-10M

- Avec densité augmentée, protection IP68/IP69K



Dimensions



Données techniques

Caractéristiques générales		
Fonction de commutation		Normalement ouvert (NO)
Type de sortie		PNP
Portée nominale	s_n	10 mm
Montage		noyable
Polarité de sortie		CC
Portée de travail	s_a	0 ... 8,1 mm
Facteur de réduction r_{AI}		0,3
Facteur de réduction r_{Cu}		0,3
Facteur de réduction $r_{1.4301}$		0,8
Type de sortie		3 fils
Valeurs caractéristiques		
Tension d'emploi	U_B	10 ... 30 V
Fréquence de commutation	f	0 ... 200 Hz
Protection contre l'inversion de polarité		protégé
Protection contre les courts-circuits		pulsé
Chute de tension	U_d	≤ 3 V

Date de publication: 2022-06-22 Date d'édition: 2022-06-22 : 184930_fra.pdf

Reportez-vous aux « Remarques générales sur les informations produit de Pepperl+Fuchs ».

Groupe Pepperl+Fuchs
www.pepperl-fuchs.com

États-Unis : +1 330 486 0001
fa-info@us.pepperl-fuchs.com

Allemagne : +49 621 776 1111
fa-info@de.pepperl-fuchs.com

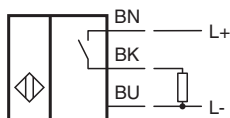
Singapour : +65 6779 9091
fa-info@sg.pepperl-fuchs.com

 PEPPERL+FUCHS

Données techniques

Courant d'emploi	I_L	0 ... 200 mA
Consommation à vide	I_0	≤ 20 mA
Visualisation de l'état de commutation		LED jaune, multi-directionnelle
Valeurs caractéristiques pour la sécurité fonctionnelle		
MTTF _d		2062 a
Durée de mission (T _M)		20 a
Couverture du diagnostic (DC)		0 %
conformité de normes et de directives		
Conformité aux normes		
Normes		EN 60947-5-2:2007 EN 60947-5-2/A1:2012 IEC 60947-5-2:2007 IEC 60947-5-2 AMD 1:2012
Agréments et certificats		
Agrément UL		cULus Listed, General Purpose
Homologation CSA		cCSAus Listed, General Purpose
agrément CCC		Les produits dont la tension de service est ≤36 V ne sont pas soumis à cette homologation et ne portent donc pas le marquage CCC.
Conditions environnementales		
Température ambiante		-25 ... 70 °C (-13 ... 158 °F)
Caractéristiques mécaniques		
Type de raccordement		câble PVC , 10 m
Section des fils		0,34 mm ²
Matériau du boîtier		PBT
Face sensible		PBT
Degré de protection		IP68 / IP69K
Remarque		utiliser exclusivement les écrous fournis

Connexion



Accessoires

	BF 30	bride de fixation, 30 mm
---	--------------	--------------------------