

# Soft Slim



**CE IP54**


 IsoSafe@180mA

<p>  255mA, 36V, 9W                  51 mm                  Ø90 mm             </p>	<p>                 220-240V, 50/60Hz                   L x W x H                  102x51x22mm             </p>
<p>  180mA only             </p>	<p>                 IP54 (crossed out)                  IP54                  IP54                  IP54             </p>
<p>  180 - 255mA             </p> <p>10 - 40 mm</p> <ul style="list-style-type: none"> <li>✓ SG Multibox TEK</li> <li>✓ SG Multibox</li> <li>✓ SG Oddbox</li> <li>✓ SG Multibox mini</li> <li>✓ SG Downlightbox</li> <li>✓ SG Sealbox</li> </ul>	<p>  180 - 255mA             </p> <p>                 Min. 55 mm                  Min. 45 mm                  5 - 40 mm             </p> <p>                 Volume: Min. 4 L (4000 cm<sup>3</sup>)                  (E.g. 300mm x 300mm x 48mm = 4,3L)             </p>

Rev: 19.03.2019

**NORWAY** SG Armaturen AS  
 Skytterheia 25  
 N-4790 Lillesand  
 Tel: +47 37 50 03 00  
 firmapost@sg-as.no  
 www.sg-as.no

**SWEDEN** SG Armaturen AB  
 Tel: +46 31 81 71 10  
 info@sg-ab.se  
 www.sg-ab.se

**FRANCE** SG Lighting SA/NV  
 Tel: +33(0) 4 94 93 00 00  
 info.france@sglighting.fr  
 www.sglighting.net

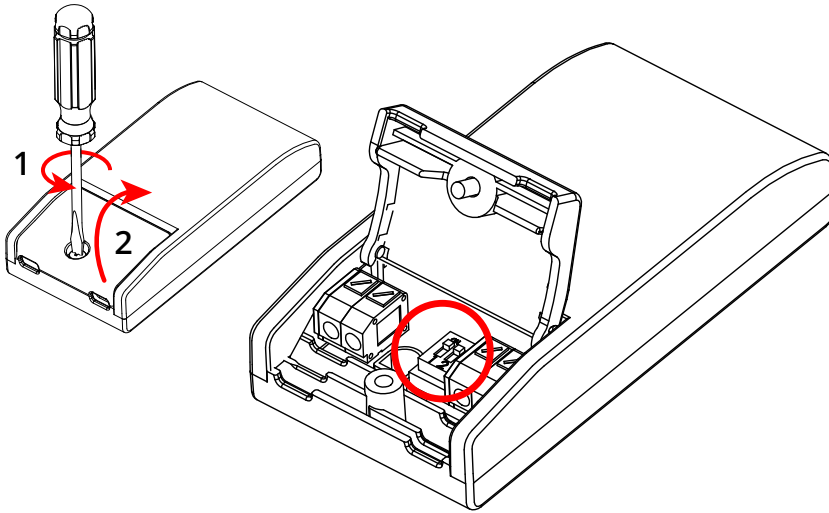
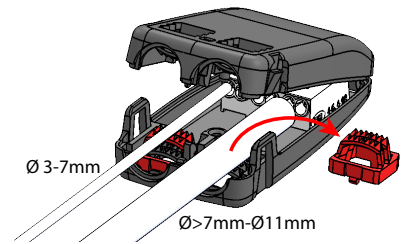
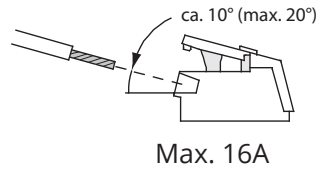
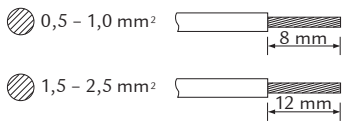
**GERMANY** SG Leuchten GmbH  
 Tel: +49 40 23 99 44 59  
 info@sg-leuchten.de  
 www.sg-leuchten.de

**FINLAND** SG Armaturen Oy  
 info@sg-oy.fi  
 www.sg-oy.fi

**DENMARK** SG Armaturen A/S  
 Tel: +45 70 70 72 13  
 info@sg-as.dk  
 www.sg-as.dk

**BENELUX** SG Lighting SA/NV  
 Tel: +32(0) 15 20 72 71  
 info.benelux@sglighting.net  
 www.sglighting.net

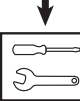
**INTERNATIONAL** SG Lighting Co Ltd.  
 Tel: +86 769 88 49 20 88  
 cindy@sgdgc.com  
 www.sg-as.com



✓		180 mA, 6W (IsoSafe)
✓		205 mA, 7W
✓		230 mA, 8W
✓		255 mA, 9W (Standard)



**NO:** Kan kun installeres av en registrert installasjonsvirksomhet.  
**EN:** Only to be installed by an authorized electrician.  
**FR:** Doit être installé par un électricien autorisé.  
**NL:** Mag alleen geïnstalleerd worden door een bevoegde elektricien.  
**DE:** Dieses Produkt darf nur durch autorisiertes Personal (z. B. Elektro-Installateur) angeschlossen und in Betrieb genommen werden.  
**FI:** Asentaa saa vain valtuutettu sähköasentaja



**NO:** Skru av strømmen før montering.  
**EN:** Turn off power before installing.  
**FR:** Couper le courant avant l'installation.  
**NL:** Stroom uitschakelen voor u het toestel installeert.  
**DE:** Vor Installationsarbeiten den Strom abschalten.  
**FI:** Sammuta virta ennen kytkestä

