

TR 641 top2 RC

N° de réf.: 6410300

theben

Contrôle du temps et de la lumière
Horloges programmables digitales



Caractéristiques techniques

	TR 641 top2 RC
Tension d'alimentation	110 - 240 V AC
Fréquence	50 - 60 Hz
Largeur	3 modules
Type de montage	Rail DIN
Type de contact	Inverseur
Sortie de commutation	Indépendant des phases
Distance d'ouverture	< 3 mm
Programme	Programme annuel, Programme astronomique
Fonctions de programme	MARCHE / ARRÊT, Impulsion, Cycle
Nombre de canaux	1
Entrées externes	1
Nombre d'emplacements de mémoire	800
Réserve de mémoire	8 Années
Puissance de commutation à 250 V AC, cos φ = 1	16 A
Puissance de commutation à 250 V AC, cos φ = 0,6	10 A
Charge de lampes à incand. / halogène	2600 W
Charge de lampes à incandescence / halogène 120 V	1300 W
Lampes fluocompactes	37 x 7 W, 30 x 11 W, 26 x 15 W, 26 x 20 W, 11 x 23 W

	TR 641 top2 RC
Lampes fluocompactes 120 V	18 x 7 W, 15 x 11 W, 13 x 15 W, 13 x 20 W, 11 x 23 W
Lampe LED < 2 W	50 W
Lampe LED 2-8 W	180 W
Lampe LED > 8 W	200 W
Puissance de commutation min.	ca. 10 mA
Période de commutation minimale	1 s
Précision de marche à 25 °C	≤ ± 0,5 s/jour (quartz) ou DCF77 / GPS
Base de temps	Quartz / DCF77 / GPS
Consommation stand-by	~1,2 W
Perte de puissance max.	1,1 W
Carte mémoire comprise dans la livraison	✓
Type de raccordement	Bornes à ressort DuoFix
Externe Antenne anschließbar	✓
Affichage	LCD
Éléments de commande	4 touches à impulsion
Matériaux du boîtier et d'isolation	Thermoplastiques auto-extinguibles résistant aux hautes températures
Indice de protection	IP 20
Classe de protection	II selon EN 60 730-1
Tension	110-240 V AC

Sans réserve de modifications ou d'erreurs
Pour plus d'informations, consulter: www.theben.fr/produit/6410300

Les données de charge sont déterminées avec des illuminants sélectionnés à titre d'exemple et sont donc des données de référence. Le nombre de produits disponibles.

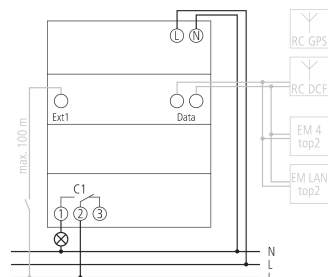
25/02/2024
Page 1 de 3

TR 641 top2 RC

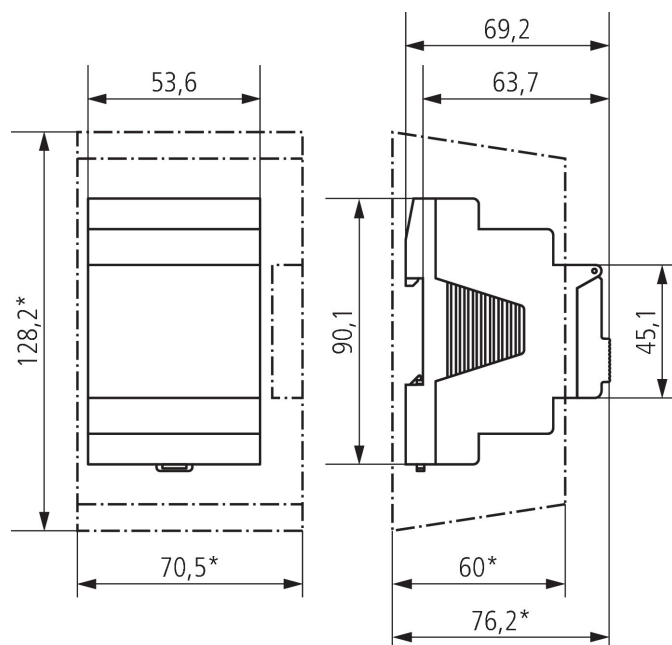
N° de réf.: 6410300

theben

Schémas de raccordement



Plans d'encombrement



Accessoires

EM 4 top2
N° de réf.: 6490104



EM LAN top2
N° de réf.: 6490900



Cache-borne 52,5 mm
N° de réf.: 9070050



Antenne RC-DCF
N° de réf.: 9070410



Sous réserve de modifications ou d'erreurs

Pour plus d'informations, consulter: www.theben.fr/produit/6410300

Les données de charge sont déterminées avec des illuminants sélectionnés à titre d'exemple et sont donc des données typiques en raison du grand nombre de produits disponibles.

TR 641 top2 RC

N° de réf.: 6410300

Accessoires

Kit de programmation OBELISK top2/3
N° de réf.: 9070409



Carte mémoire OBELISK top2
N° de réf.: 9070404



Bride pour montage encastré
N° de réf.: 9070001



Antenne RC-GNSS R
N° de réf.: 9070807



Antenne RC-GNSS
N° de réf.: 9070823



Sous réserve de modifications ou d'erreurs

Pour plus d'informations, consulter: www.theben.fr/produit/6410300

Les données de charge sont déterminées avec des illuminants sélectionnés à titre d'exemple et sont donc des données typiques en raison du grand nombre de produits disponibles.