

Système d'aspiration centralisée

11070116

Contre-prise Celiane filaire

Intégration discrète des prises d'aspiration



Contre-prise Celiane Filaire

PLUS PRODUIT

- pratique : raccordement en diamètre 51, 50 ou 44mm

Principes de fonctionnement

Les contre-prises Aldes permettent d'installer les prises d'aspiration centralisée Neo et Celiane filaires ou non filaires.

Description produit

Les contre-prises Aldes permettent de faire la liaison aéraulique entre les prises d'aspiration murales Neo ou Celiane et le réseau de conduits d'aspiration Aldes de diamètre 51 mm ou 44 mm.

Domaines d'application

Habitat résidentiel collectif, Habitat résidentiel individuel, Neuf, Rénovation

Mise en oeuvre

- montage en périphérie, placard et cloison sèche,
- installation possible à hauteur de prise ou d'interrupteur électrique, avec ouverture de la prise vers le haut ou vers le bas,
- mettre une prise pour 40 m² environ,
- raccordement réseau : Ø 51 mm, Ø 50 mm ou Ø 44 mm avec la contre-prise universelle,

Caractéristiques principales

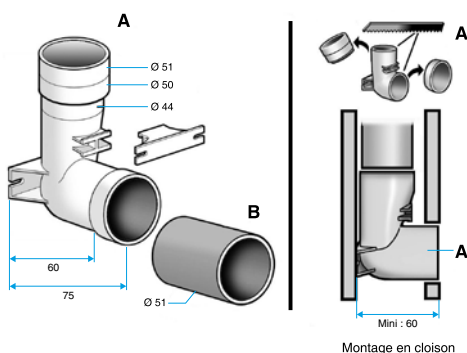
- contre-prise + rallonge Ø51 mm (+ cache fil dans le cas de prises d'aspiration Celiane filaires)
- raccordement en diamètre 51, 50 ou 44mm

Services associés

Garantie 2 ans

Données générales

Références	Matière de l'isolant
11070116	-



Encombrement contre-prise universelle