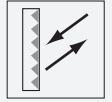




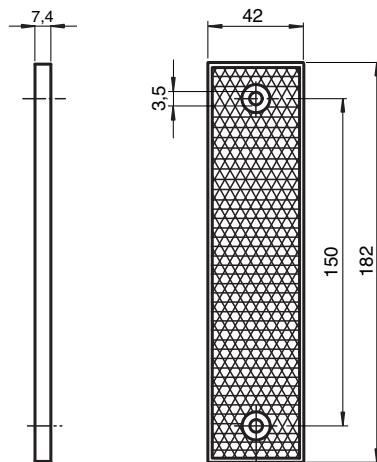
réflecteur REF-H180

- Montage simple par trou de fixation



Réflecteur, rectangulaire, 182 mm x 42 mm, orifices de montage

Dimensions



Données techniques

Caractéristiques générales

Forme constructive rectangulaire

Conditions environnementales

Température ambiante -20 ... 60 °C (-4 ... 140 °F)

Caractéristiques mécaniques

Matériau PMMA/ABS

Dimensions 182 mm x 42 mm x 7,4 mm

Fixation trous de fixation