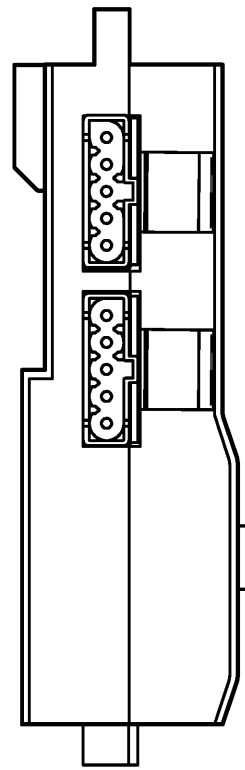
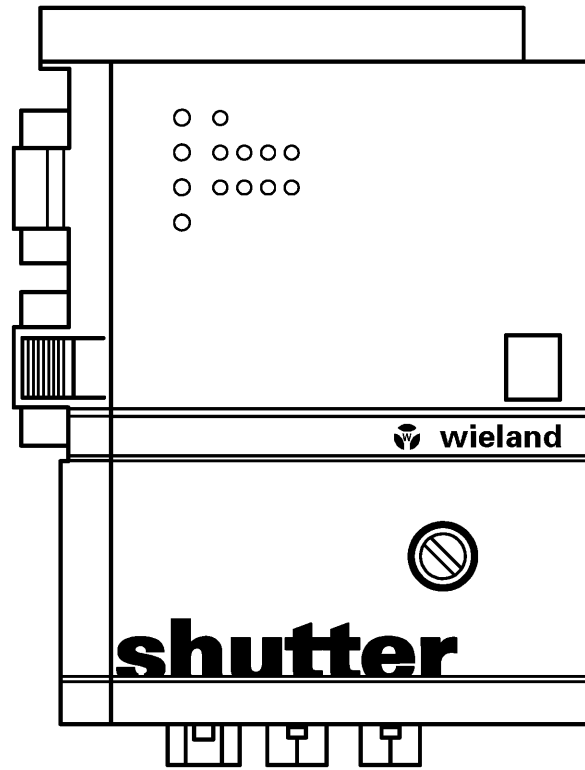
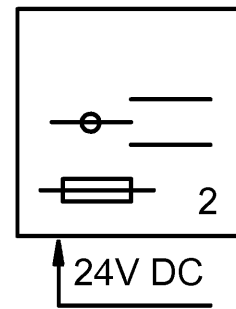


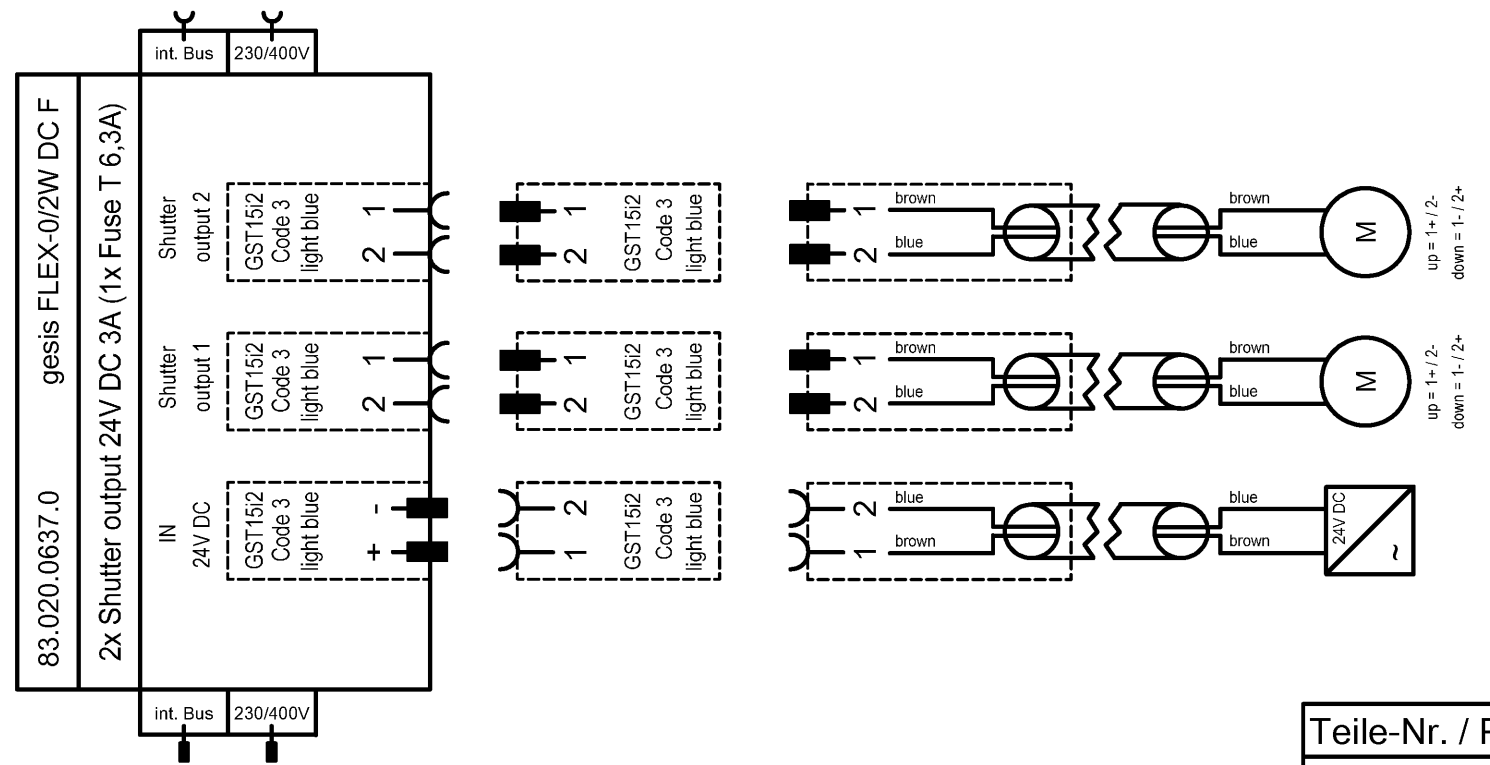
# Product view without dimensions



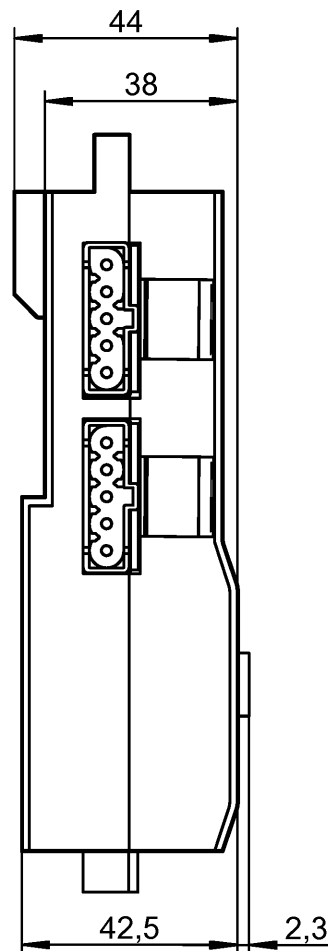
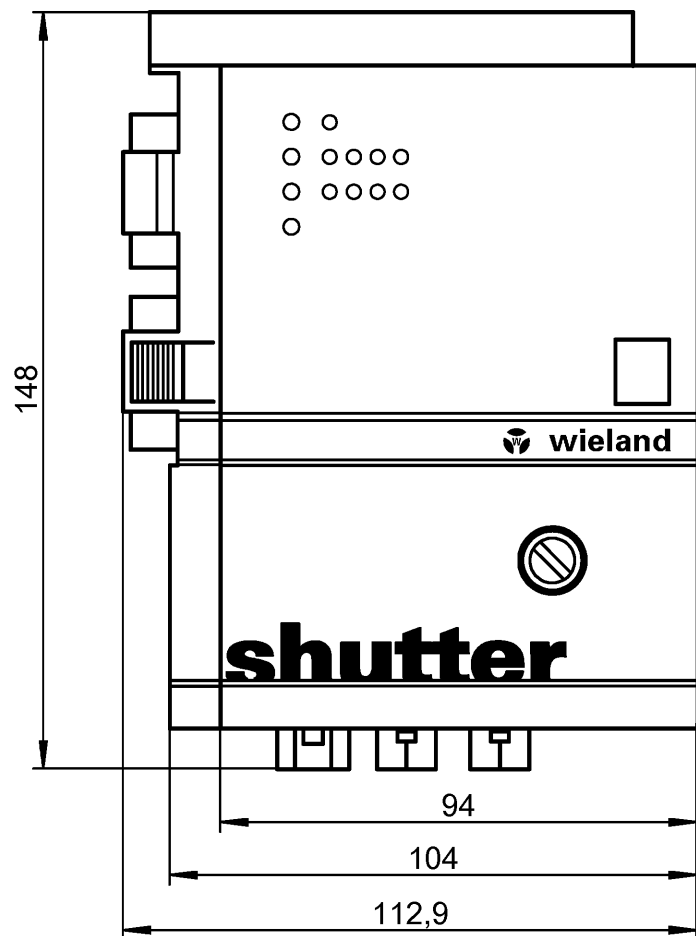
# Symbols



# wiring diagram



# Product view with dimensions



Teile-Nr. / Part-No.
83.020.0637.0
83.020.0637.1

Weitere Angaben siehe KATALOG oder eKatalog. Additional data see CATALOG or eCatalog.		www.wieland-electric.com eshop.wieland-electric.com	
ja/yes <input checked="" type="checkbox"/> Stoffverbots- und Deklarationsliste nach WN 5020.010 ist einzuhalten. Conformity with Wieland document WN 5020.010 e (list of prohibited / declarable hazardous substances) to be declared!			
Freitoleranz nach General tolerance	CAD-Zeichnung, keine manuellen Änderungen CAD drawing, no manual modifications allowed	1. Verwendung: First Use:	Blatt: Sheet:
	Werkstoff / Material	2020 gezeichnet drawn 25.05.	Name Koetzner
	Maßstab/Scale	geprüft checked	
	Normgepr. Stand. check	Zeichnung Nr. / Drawing No. <b>T 83.020.0637.0 01K</b>	
	Maße in mm / Dimensions are in mm		
	Datei / File: 04068/83.020.0637.0_01K.DCD	Ersatz für / Replacement for:	
		Type	Benennung / Title Teilespezifikation / Component specification
			<b>GESIS FLEX-0/2W DC F / Z</b>
Index	Datum / Blatt Date / Sheet		
Änderung / Revision			

Qu - PEE 12/92

1  
2  
3  
4  
5  
6  
7  
8  
9  
10  
11  
12  
13  
14  
15  
16  
17  
18  
19  
20  
M1  
M2  
M3  
L  
G  
i  
11.1  
12.1  
1.1