

## FILTRE À TAMIS BRONZE avec cartouche inox

### ■ Fonction

Permet la filtration des réseaux fluidique non visqueux.



F202

### ■ Caractéristiques fonctionnelles

Corps bronze. Tamis inox. Température max : 110°C.  
Pression maxi : 16 bar. du 3/8" au 1" : maille 400µ  
du 1" au 2" : maille 500µ.  
Cartouche inox 304 démontable Joint PTFE+bronze.

Bouchon laiton.

Montage horizontal ou vertical avec fluide descendant.

Respecter le sens de passage indiqué sur le corps  
par une flèche.

Modèle femelle / femelle.

Filtration 4/10° de mm, soit 400µ jusqu'au DN1" puis  
5/10° de mm, soit 500µ.

| Code   | DIAM.  | Maille |
|--------|--------|--------|
| F20212 | 3/8"   | 4/10°  |
| F20215 | 1/2"   | 4/10°  |
| F20220 | 3/4"   | 4/10°  |
| F20226 | 1"     | 4/10°  |
| F20233 | 1" 1/4 | 5/10°  |
| F20240 | 1" 1/2 | 5/10°  |
| F20250 | 2"     | 5/10°  |

### Normalisation :

Fabrication suivant la norme ISO 9001 : 2015

Directive 2014/68/UE : Produit exclus de la directive (Article 1, § 2b)

Attestation de conformité sanitaire A.C.S. N° 19 ACC LY 342

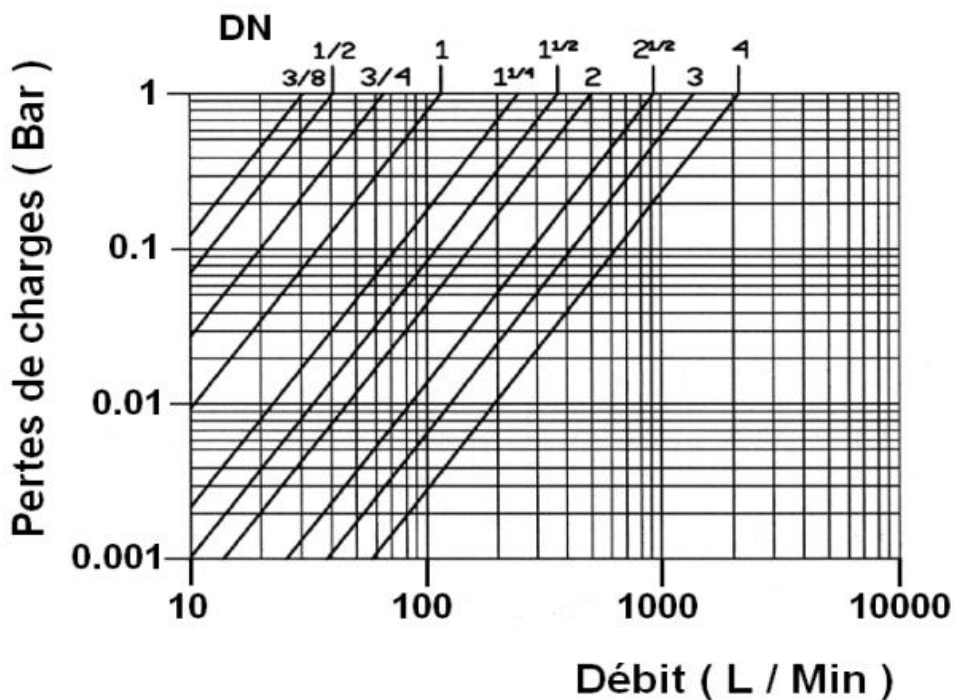
Agrément pour l'eau potable.

Taraudage femelle BSP cylindrique suivant la norme ISO 228/1

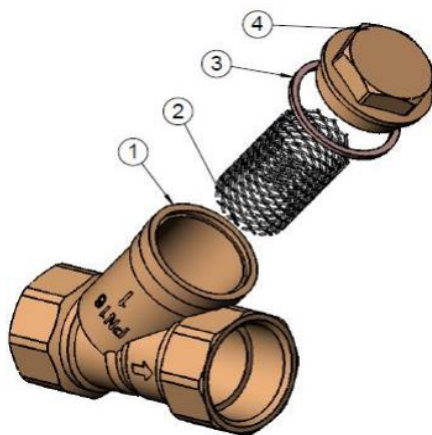
# FILTRE À TAMIS BRONZE avec cartouche inox

## ■ Caractéristiques techniques

Diagramme - pertes de charges



Nomenclature :

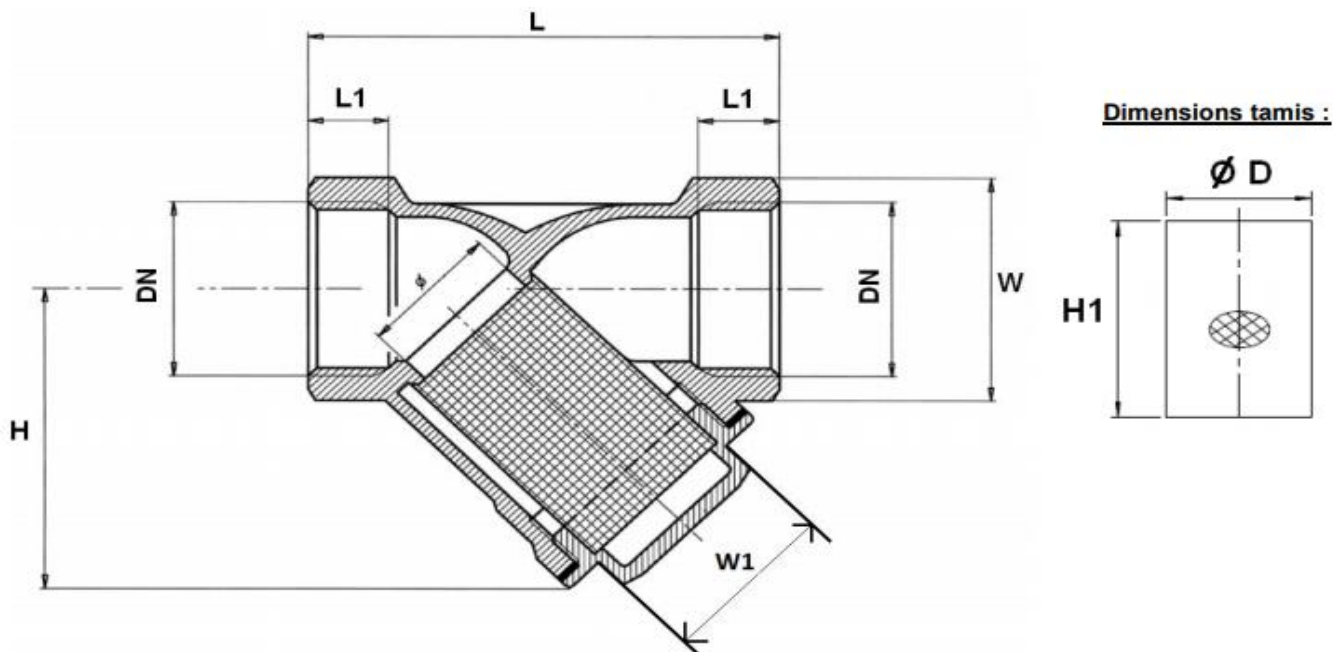


| Repère | Désignation | Matériaux                             |
|--------|-------------|---------------------------------------|
| 1      | Corps       | Bronze G-CU SnZn Pb5 UNI EN 1982      |
| 2      | Tamis       | Inox AISI 304                         |
| 3      | Joint       | PTFE                                  |
| 4      | Bouchon     | Laiton brossé CW617N suivant EN 12165 |

# FILTRE À TAMIS BRONZE avec cartouche inox

## ■ Dimensions

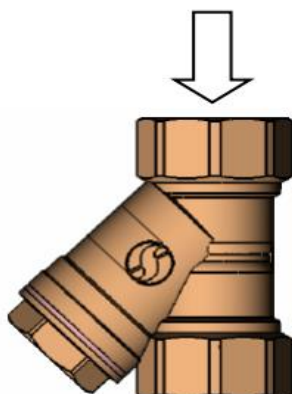
Cotes en mm.



| DN            | 3/8"  | 1/2"  | 3/4"  | 1"    | 1" 1/4 | 1" 1/2 | 2"    |
|---------------|-------|-------|-------|-------|--------|--------|-------|
| DIAM.         | 12    | 15    | 20    | 25    | 32     | 40     | 50    |
| L             | 55    | 59    | 69    | 82    | 99     | 109    | 131   |
| L1            | 10    | 11    | 12    | 14    | 17     | 17     | 19    |
| H             | 40    | 44    | 50,5  | 60    | 73     | 80     | 98    |
| W (sur plat)  | 22    | 26    | 32    | 38    | 48     | 52     | 66    |
| W1 (sur plat) | 21    | 22    | 26    | 31    | 38     | 42     | 49    |
| DIAM. D       | 18    | 19    | 25    | 30    | 38     | 43     | 58    |
| H1            | 29,5  | 32    | 39    | 46    | 55     | 61,5   | 75,5  |
| Poids (kg)    | 0,180 | 0,220 | 0,300 | 0,440 | 0,700  | 0,860  | 1,620 |

## ■ Positions de montage

Montage vertical - fluide descendant



Montage horizontal

