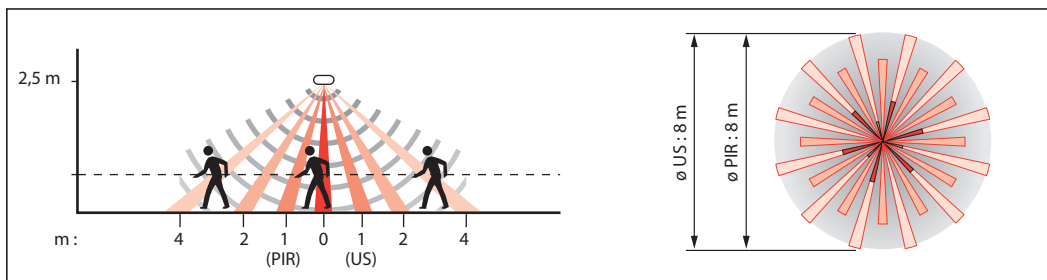
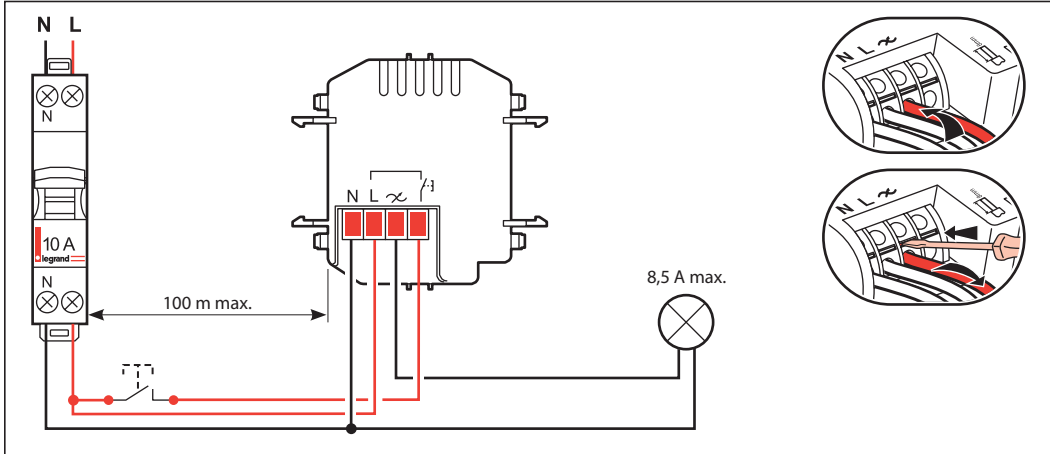
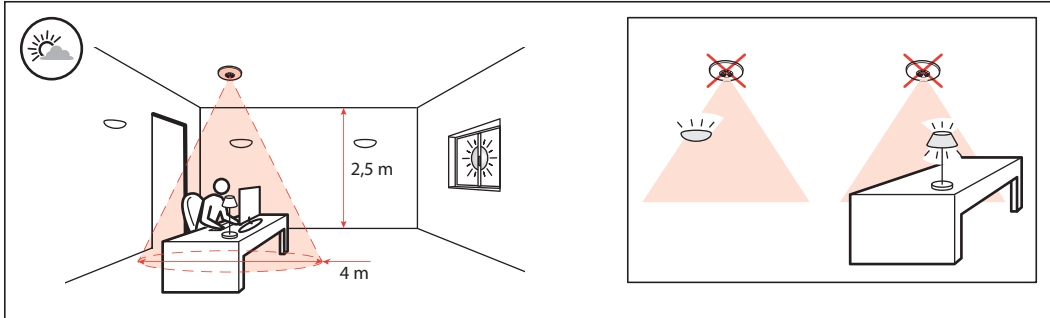
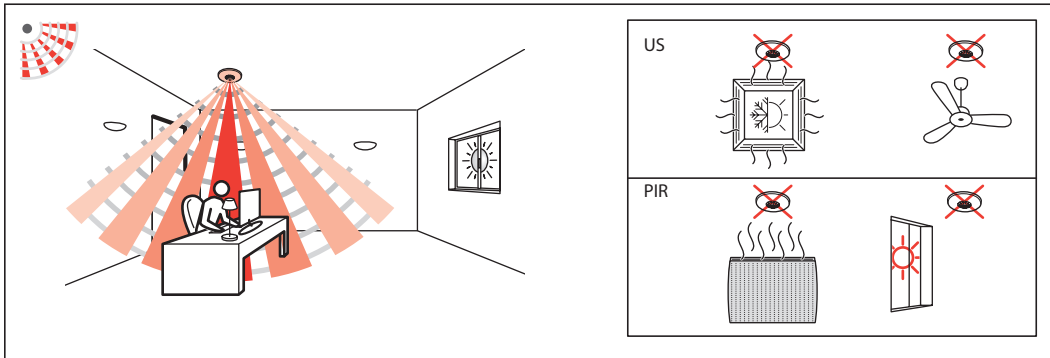
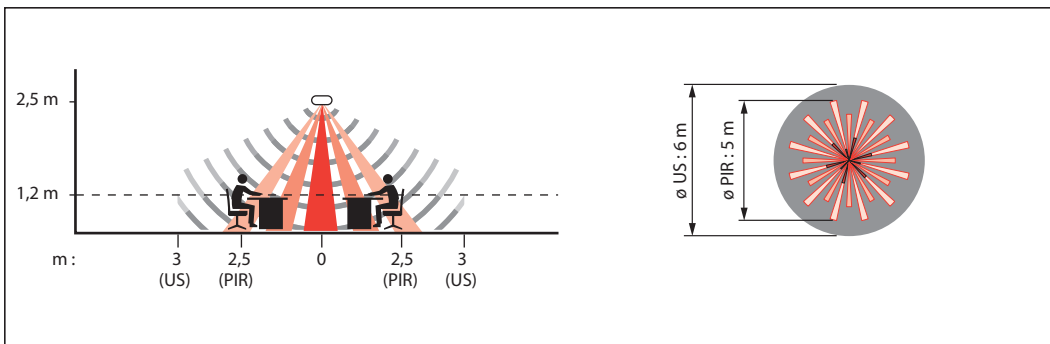


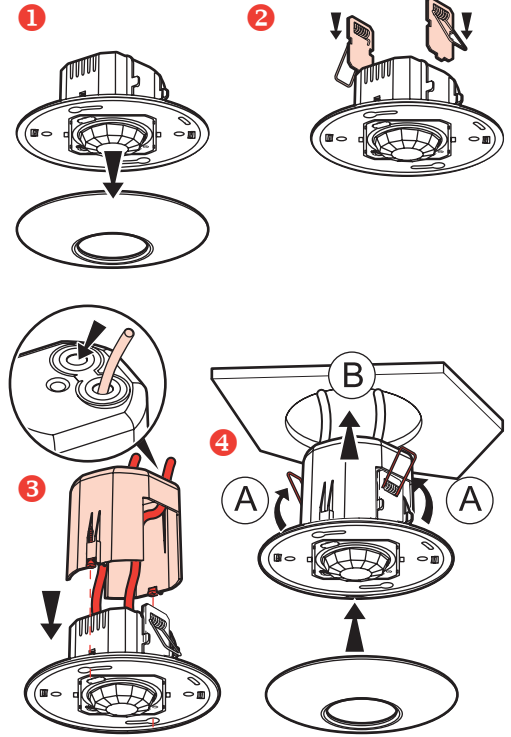
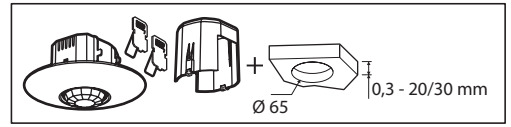
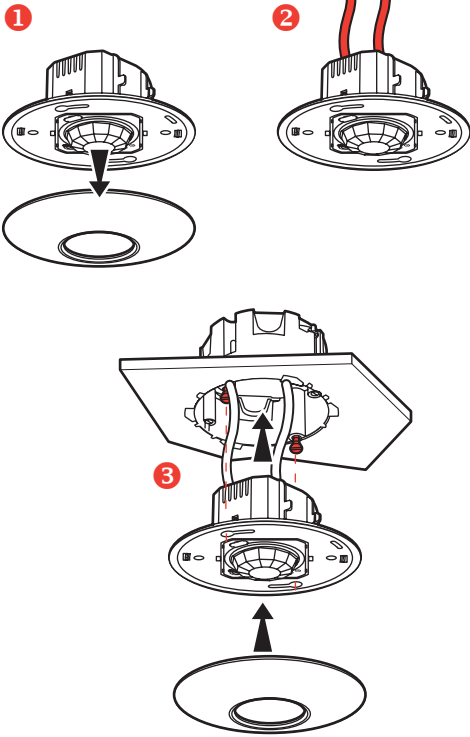
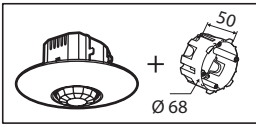
	0 488 06	0 488 07
	100 - 240V~	100 - 240V~
	50 / 60 Hz	50 / 60 Hz
	2 x 2,5 mm ²	2 x 2,5 mm ²
	-5°C / +45°C	-5°C / +45°C
	PIR / ULTRASONIC	PIR
	500 lux	500 lux
	15 mn	15 mn
	Ø 8 m	Ø 8 m

		(*)	(*)				(*)						
230 V~	2000 W	8,5 A	1000 VA	4,3 A	10x(2x36 W)	4,3 A	500 VA	2,1 A	1000 VA	4,3 A	500 VA	2,1 A	I max. ≤ 2A
110 V~	1000 W		500 VA		5x(2x36 W)		250 VA		500 VA		250 VA		

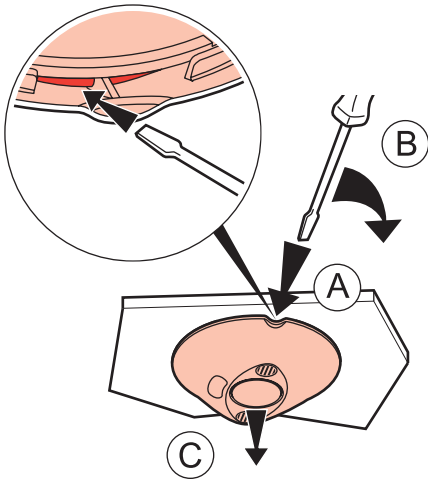
- (*) Ne pas mélanger différents modèles de charge sur le même produit
- (*) Use only with transformers designed to function with electronic switches



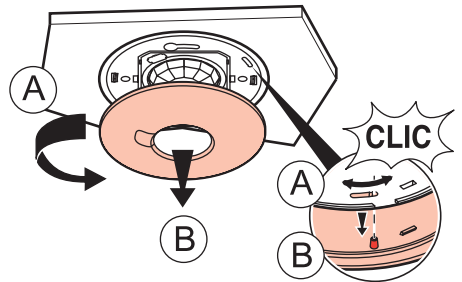




0 488 06



0 488 07

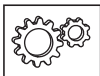




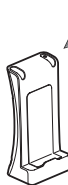
Auto ON/OFF



Manual ON / Auto OFF



- À la première utilisation: Télécharger l'application Legrand Close Up sur l' Apple Store ou le Play Store.
- On first use: Download the Legrand Close Up app from Apple Store or Play Store



- Réf. 0 882 40 : Passerelle de configuration
- Cat. No(s) 0 882 40 : Configuration tool

&



Application: «Legrand Close Up»



App Store



Google Play



- Pour plus de renseignement sur les paramètres, reportez vous à la fiche technique de la passerelle de configuration Réf. 0 882 40.
- For more information about setting parameters, refer to the data sheet for the configuration gateway Cat. No. 0 882 40.

	5 - 1275 lux
	5 sec - 59 min 59 sec
	25% - 50% - 75% - 100%
Mode	Auto- Manual

