

EQUIPEMENT IMPLANTATION ISO COURT								
Ø M	REFERENCES S.I.B.	CAPACITE mini / MAXI	H mm	E mm	L mm	Ø C mm	Ø B mm	Poids gr
M 12	C 5212 000 E	4,5 / 6,5	14	5	25	6,6	6,6	13
M 12 RED.	C 5212 040 E	3,5 / 05						14
M 16	C 5216 000 E	05 / 9,5	17	5	28	9,7	10	18
M 16 RED.	C 5216 040 E	4 / 07						19
M 20	C 5220 000 E	08 / 13	22	6	32	13,2	13,5	32
M 20 RED.	C 5220 040 E	05 / 10						34
M 25	C 5225 000 E	09 / 16	27	7	35	16,2	16,5	46
M 25 RED.	C 5225 040 E	06 / 13						48
M 32	C 5232 000 E	12 / 21	34	8	38	21,5	22	70
M 32 RED.	C 5232 040 E	08 / 17						73
M 40	C 5240 000 E	16 / 27	42	8	41	27,5	28	125
M 40 RED.	C 5240 040 E	11 / 22						128
M 50	C 5250 000 E	23 / 35	55	9	46	35,5	36	226
M 50 RED.	C 5250 040 E	18 / 29						229
M 63	C 5263 000 E	36 / 48	65	10	54	48,5	50	307
M 63 RED.	C 5263 040 E	29 / 40						311

PAROI	
Ø P mm	F Maxi mm
12,5	2
16,5	2
20,5	2,5
25,5	3,5
32,5	3,5
40,5	3,5
50,5	3,5
63,5	4

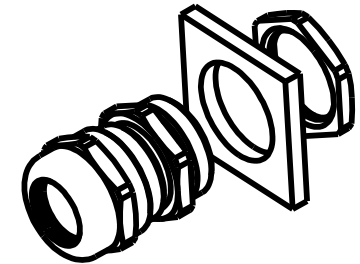
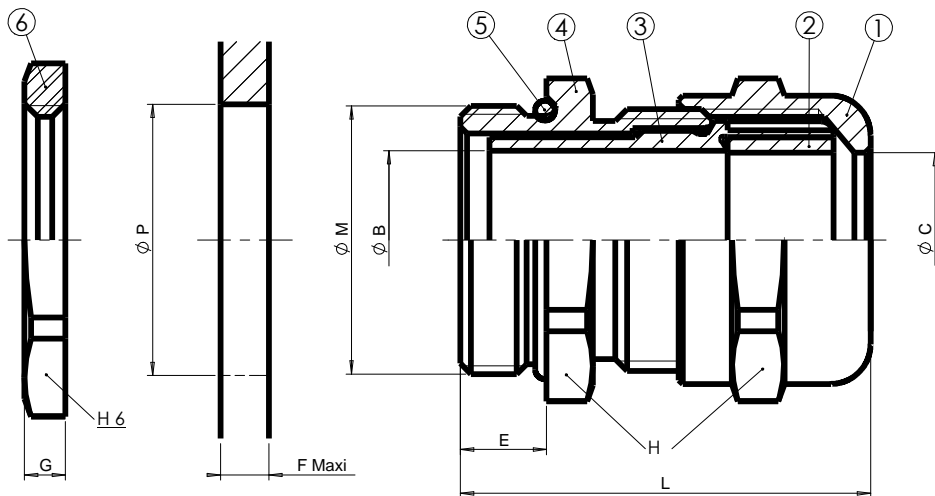
CONTRE - ECROU 6		
REFERENCES S.I.B.	H 6 mm	G mm
D 4312 109	15	3
D 4316 107	20	3
D 4320 104	24	3,5
D 4325 109	30	3,5
D 4332 107	35	4,5
D 4340 102	45	4,5
D 4350 101	55	5,5
D 4363 101	70	6


Caractéristiques	
Mode de protection :	Ex e
Groupe d'appareils :	II
Catégories :	2 et 3
Atmosphères :	G et D
Zones :	1,2,21,22
Temp. d'utilisation :	-40°C / 100°C
Indice de protection :	IP66 / IP68

Certifié conforme
BOULAY, le 10-02-2010
M.KIPPER
Resp ATEX



REPERE	DESIGNATION	MATIERE
1	CHAPEAU	LAITON Nickelé
2	GARNITURE	NEOPRENE 65 Sh A
3	INSERT	PA 6
4	CORPS	LAITON Nickelé
5	O-Ring	NITRILE 70 Sh A
6	CONTRE - ECROU	LAITON Nickelé



D H 18 -> 17 / Suppression colonne H4 / POIDS Kg -> gr		JMG	13.01.11	MK	13.01.11
IND MODIFICATIONS		NOM	DATE	VERIFIE	DATE
MATIERE : /		DIMENSIONS : /		ETAT FINAL : /	
DESIGNATION : /		CODE : /		ECH : */*	
TOLERANCE GENE : /		DESSINE PAR M WILHELM	DATE 17-09-08	VERIFIE PAR :	DATE 17-09-08
N.F.	EXCLUS	INCLUS	FIN	MOYEN	
		 Société Industrielle de Boulay 57220 BOULAY Accessoires de Dérivation et Raccordement		Ce document est la propriété de SIB - ADR. Il ne peut être communiqué à des tiers sans son autorisation.	
		PRESSE-ETOUPE LAITON SIB-TEC ATEX- Ex e Métrique		A3 CLIENT : CATALOGUE PLAN CLIENT N° :	
		SUIVANT NORME :		PLAN SIB N° : C 5200 000 E	
		RUGOSITE GENE : /		IND D	
		POIDS (g) :			

METRISCH KURZ								
Ø M	EDV. Art.Nr. S.I.B.	Klemmbereich mini / MAXI	H mm	E mm	L mm	Ø C mm	Ø B mm	Gewicht gr
M 12	C 5212 000 E	4,5 / 6,5	14	5	25	6,6	6,6	13
M 12 RED.	C 5212 040 E	3,5 / 05						14
M 16	C 5216 000 E	05 / 9,5	17	5	28	9,7	10	18
M 16 RED.	C 5216 040 E	4 / 07						19
M 20	C 5220 000 E	08 / 13	22	6	32	13,2	13,5	32
M 20 RED.	C 5220 040 E	05 / 10						34
M 25	C 5225 000 E	09 / 16	27	7	35	16,2	16,5	46
M 25 RED.	C 5225 040 E	06 / 13						48
M 32	C 5232 000 E	12 / 21	34	8	38	21,5	22	70
M 32 RED.	C 5232 040 E	08 / 17						73
M 40	C 5240 000 E	16 / 27	42	8	41	27,5	28	125
M 40 RED.	C 5240 040 E	11 / 22						128
M 50	C 5250 000 E	23 / 35	55	9	46	35,5	36	226
M 50 RED.	C 5250 040 E	18 / 29						229
M 63	C 5263 000 E	36 / 48	65	10	54	48,5	50	307
M 63 RED.	C 5263 040 E	29 / 40						311

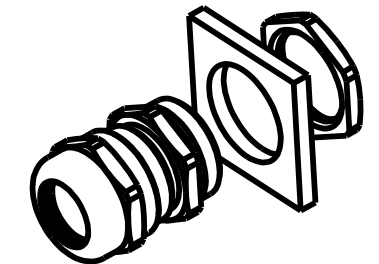
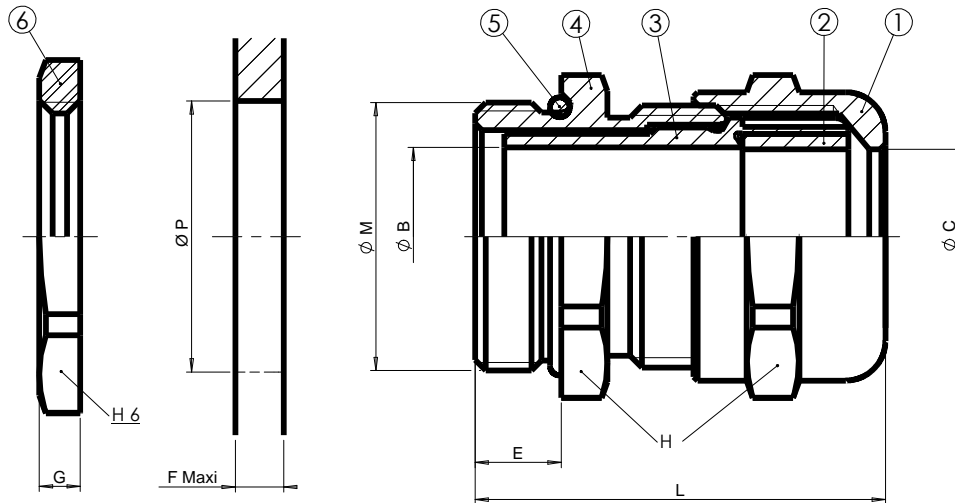
WANDUNG	
Ø P mm	F Maxi mm
12,5	2
16,5	2
20,5	2,5
25,5	3,5
32,5	3,5
40,5	3,5
50,5	3,5
63,5	4

GEGEMUTTER 6		
EDV. Art. Nr. S.I.B.	H 6 mm	G mm
D 4312 109	15	3
D 4316 107	20	3
D 4320 104	24	3,5
D 4325 109	30	3,5
D 4332 107	35	4,5
D 4340 102	45	4,5
D 4350 101	55	5,5
D 4363 101	70	6

EIGENSCHAFTEN	
Zündschutzart	Ex e
Gerätegruppe	II
Kategorie	2 und 3
Atmosphäre :	G und D
Zone :	1,2,21,22
Temperature :	-40°C / 100°C
IP Schutzart :	IP66 / IP68

Certifié conforme
BOULAY, le 10-02-2010
M.KIPPER
Resp ATEX

RICHTUNG	BEZEICHNUNG	WERKSTOFF
1	DRUCKSCHRAUBEN	MESSING Vernickelt
2	DICHTRINGE	NEOPREN 65 Sh A
3	EINSATZ	PA 6
4	ZWISCHENSTUTZEN	MESSING Vernickelt
5	O-Ring	NITRILE 70 Sh A
6	GEGENMUTTER	MESSING Vernickelt



D H 18 -> 17 / Suppression colonne H4 / POIDS Kg -> gr	JMG 13.01.11	MK 13.01.11
IND MODIFICATIONS	NOM	DATE
MATIERE : /	DIMENSIONS : /	
DESIGNATION : /	ETAT FINAL : /	
TOLERANCE GENE : /		ECH : /
DESSINE PAR M WILHELM DATE : 17-09-08		VERIFIE PAR : /
N.F. EXCLUS INCLUS FIN MOYEN		DATE : 17-09-08
		Ce document est la propriété de SIB - ADR. Il ne peut être communiqué à des tiers sans son autorisation.
Société Industrielle de Boulay 5720 BOULAY Accessoires de Dérivation et Raccordement		A3
MESSING K.V. SIB-TEC ATEX- Ex e Metrisches Gewinde		CLIENT : CATALOGUE
RUGOSITE GENE : /		PLAN CLIENT N° :
SUIVANT NORME : /		PLAN SIB N° :
POIDS (g) :		IND
		C 5200 000 E D

METRIC SHORT								
Ø M	EDP.Art.Nr. S.I.B.	Clamping range mini / MAXI	H mm	E mm	L mm	Ø C mm	Ø B mm	Weight gr
M 12	C 5212 000 E	4,5 / 6,5	14	5	25	6,6	6,6	13
M 12 RED.	C 5212 040 E	3,5 / 05						14
M 16	C 5216 000 E	05 / 9,5	17	5	28	9,7	10	18
M 16 RED.	C 5216 040 E	4 / 07						19
M 20	C 5220 000 E	08 / 13	22	6	32	13,2	13,5	32
M 20 RED.	C 5220 040 E	05 / 10						34
M 25	C 5225 000 E	09 / 16	27	7	35	16,2	16,5	46
M 25 RED.	C 5225 040 E	06 / 13						48
M 32	C 5232 000 E	12 / 21	34	8	38	21,5	22	70
M 32 RED.	C 5232 040 E	08 / 17						73
M 40	C 5240 000 E	16 / 27	42	8	41	27,5	28	125
M 40 RED.	C 5240 040 E	11 / 22						128
M 50	C 5250 000 E	23 / 35	55	9	46	35,5	36	226
M 50 RED.	C 5250 040 E	18 / 29						229
M 63	C 5263 000 E	36 / 48	65	10	54	48,5	50	307
M 63 RED.	C 5263 040 E	29 / 40						311

WALL	
Ø P mm	F Maxi mm
12,5	2
16,5	2
20,5	2,5
25,5	3,5
32,5	3,5
40,5	3,5
50,5	3,5
63,5	4

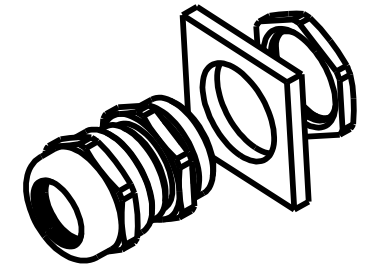
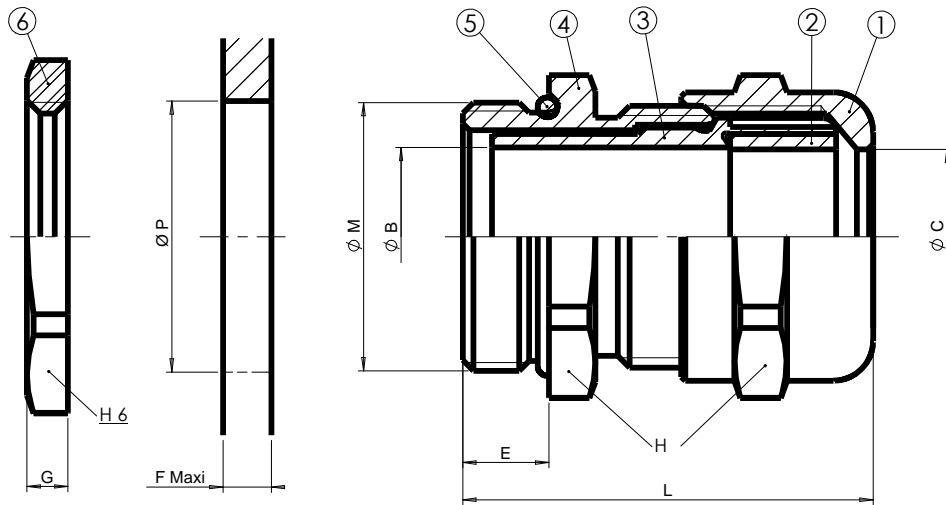
LOCK NUTS 6		
EDP.Art.Nr. S.I.B.	H 6 mm	G mm
D 4312 109	15	3
D 4316 107	20	3
D 4320 104	24	3,5
D 4325 109	30	3,5
D 4332 107	35	4,5
D 4340 102	45	4,5
D 4350 101	55	5,5
D 4363 101	70	6

PROPERTIES	
Type of protection :	Ex e
Equipment group :	II
Category :	2 and 3
Atmosphere :	G and D
Zone :	1,2,21,22
Temperature :	-40°C / 100°C
Protection grade :	IP66 / IP68

Certifié conforme
BOULAY, le 10-02-2010
M.KIPPER
Resp ATEX



LANDMARK	PRODUCT DESCRIPTION	MATERIAL
1	PRESSING SCREWS	BRASS Nickel Plated
2	PACKINGS RINGS	NEOPREN 65 Sh A
3	INSERT	PA 6
4	LOWER PARTS	BRASS Nickel Plated
5	O-Ring	NITRILE 70 Sh A
6	LOCK NUTS	BRASS Nickel Plated



D H 18 -> 17 / Suppression colonne H4 / POIDS Kg -> gr		JMG	13.01.11	MK	13.01.11
IND MODIFICATIONS		NOM	DATE	VERIFIE	DATE
MATIERE : /		DIMENSIONS : /		ETAT FINAL : /	
DESIGNATION : /		CODE : /		ECH : * / *	
TOLERANCE GENE : /		DESSINE PAR M WILHELM		DATE : 17-09-08	
N.F. EXCLUS INCLUS FIN MOYEN		VERIFIE PAR :		DATE : 17-09-08	
<p>Société Industrielle de Boulay 57220 BOULAY Accessoires de Dérivation et Raccordement</p> <p>BRASS CABLE GLANDS SIB-TEC ATEX- Ex e Metric threads</p>					
<p>RUGOSITE GENE : /</p> <p>SUIVANT NORME : POIDS (g) :</p>					
Ce document est la propriété de SIB - ADR. Il ne peut être communiqué à des tiers sans son autorisation.				A3	
CLIENT : CATALOGUE					
PLAN CLIENT N° :					
PLAN SIB N° :					IND
C 5200 000 E					D