

VS-25-T-2M20 - Capot D-SUB

1689792

<https://www.phoenixcontact.com/fr/produits/1689792>

Veillez tenir compte du fait que les données affichées dans ce document PDF proviennent de notre catalogue en ligne. Vous trouverez les données complètes dans la documentation utilisateur. Nos conditions générales d'utilisation des téléchargements sont applicables.

Capot D-SUB , taille Shell 3, indice de protection IP67



Données commerciales

Référence	1689792
Conditionnement	5 Unité(s)
Commande minimum	5 Unité(s)
Clé de vente	ABNCBA
Product key	ABNCBA
Page catalogue	Page 219 (C-2-2013)
GTIN	4017918915476
Poids par pièce (emballage compris)	45,96 g
Poids par pièce (hors emballage)	42,8 g
Numéro du tarif douanier	85389099
Pays d'origine	DE

Caractéristiques techniques

Remarques

Consigne de sécurité

Consigne de sécurité

AVERTISSEMENT : les connecteurs ne doivent pas être déconnectés ou connectés sous charge. Un non-respect et une utilisation non conforme peuvent conduire à des dommages matériels et/ou corporels.

• AVERTISSEMENT : ne mettre en service que des produits en parfait état de fonctionnement. Vérifier régulièrement que les produits ne présentent aucun dommage. Mettre immédiatement les produits défectueux hors service. Remplacer les produits endommagés. Toute réparation est impossible.

• AVERTISSEMENT : l'installation et l'utilisation du produit sont strictement réservées à des électriciens professionnels qualifiés en tenant compte des consignes de sécurité suivantes. Le personnel qualifié doit être familiarisé avec les principes de base de l'électrotechnique. Il doit être en mesure de reconnaître et d'éviter les dangers. Le symbole correspondant sur l'emballage indique qu'un personnel qualifié en électrotechnique est requis pour l'installation et l'exploitation.

• Les produits sont destinés à une utilisation dans les domaines de la construction d'appareils électriques, d'installations et d'automates.

• Lors de l'utilisation des connecteurs à l'extérieur, ces derniers doivent être tout particulièrement protégés des influences environnementales.

• Il est interdit de manipuler ou d'ouvrir les produits confectionnés de manière inadéquate.

• Utiliser uniquement des contre-fiches avec les spécifications des normes indiquées dans les caractéristiques techniques (p. ex. celles indiquées dans les accessoires du produit sur le web à l'adresse [phoenixcontact.com/products](https://www.phoenixcontact.com/products)).

• En cas d'utilisation directe du produit en relation avec des marques étrangères, la responsabilité incombe à l'utilisateur.

• Pour des tensions de service > 50 VAC, les boîtiers de connecteurs conducteurs doivent être mis à la terre

• Utiliser uniquement les outils recommandés par Phoenix Contact

• Les instructions d'installation/documents Design In disponibles sur le web à l'adresse [phoenixcontact.com/products](https://www.phoenixcontact.com/products) dans la zone de téléchargement dans le produit doivent être respectés.

• Protéger les connecteurs non enfichés avec un cache de protection. Les accessoires adéquats sont disponibles dans le domaine des accessoires de l'article sur le web à l'adresse [phoenixcontact.com/produits](https://www.phoenixcontact.com/produits) dans le produit

• Utiliser le connecteur uniquement lorsqu'il est enfiché à fond et verrouillé.

• Utiliser le connecteur uniquement lorsqu'il est enfiché à fond.

• Lors de la pose du conducteur, veiller à ce que la charge de traction exercée sur les connecteurs ne soit pas supérieure aux limites normatives fixées.

VS-25-T-2M20 - Capot D-SUB

1689792

<https://www.phoenixcontact.com/fr/produits/1689792>

- Respecter le rayon de courbure minimum du câble. Poser le conducteur sans le soumettre à une torsion.
- Pour la combinaison de plusieurs circuits électriques dans un câble et/ou un connecteur, les normes suivantes s'appliquent : VDE 0100/1.97 § 411.1.3.2 et DIN EN 60 204/11.98 § 14.1.3

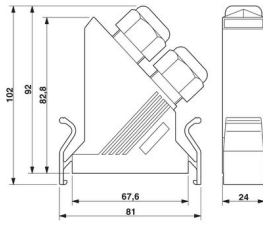
Propriétés du produit

Type	D-SUB
Type de produit	Capot
Nombre de sorties de câble	2
Type de presse-étoupe	M20
Sortie du câble	incliné

Propriétés d'isolation

Degré de pollution	2
--------------------	---

Dimensions

Dessin coté	
Largeur	81 mm
Hauteur	24 mm
Longueur	102 mm

Indications sur les matériaux

Coloris	gris
Classe d'inflammabilité selon UL 94	V0
Matériau du boîtier	PA

Câble/conducteur

Diamètre extérieur du câble ()	5 mm ... 13 mm
---------------------------------	----------------

Propriétés mécaniques

Caractéristiques mécaniques

Type de presse-étoupe	M20
Cycles d'enfichage	≥ 1000

Conditions environnementales et de durée de vie

Conditions ambiantes

Indice de protection	IP67
----------------------	------

VS-25-T-2M20 - Capot D-SUB

1689792

<https://www.phoenixcontact.com/fr/produits/1689792>



Température ambiante (fonctionnement)	-40 °C ... 80 °C
---------------------------------------	------------------

VS-25-T-2M20 - Capot D-SUB

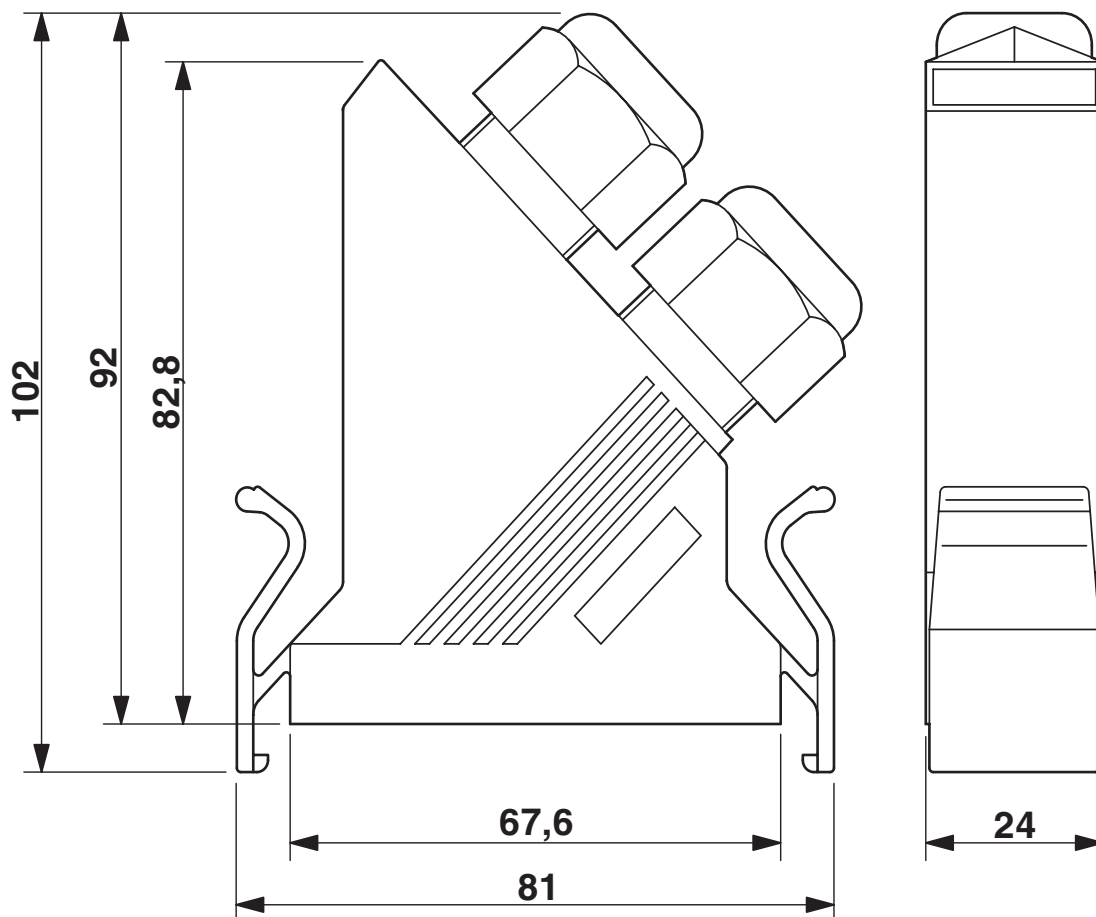
1689792

<https://www.phoenixcontact.com/fr/produits/1689792>



Dessins

Dessin coté



Capot SUB-D

VS-25-T-2M20 - Capot D-SUB



1689792

<https://www.phoenixcontact.com/fr/produits/1689792>

Classifications

ECLASS

ECLASS-11.0	27440202
ECLASS-12.0	27440202
ECLASS-13.0	27440202

ETIM

ETIM 9.0	EC000437
----------	----------

UNSPSC

UNSPSC 21.0	31261500
-------------	----------

VS-25-T-2M20 - Capot D-SUB

1689792

<https://www.phoenixcontact.com/fr/produits/1689792>



Conformité environnementale

China RoHS

Période d'utilisation conforme : illimitée = EFUP-e

Aucune substance dangereuse dépassant les valeurs seuils ;

VS-25-T-2M20 - Capot D-SUB

1689792

<https://www.phoenixcontact.com/fr/produits/1689792>



Accessoires

VS-M20 (5-13) - Erou de pression SUB-D

1652127

<https://www.phoenixcontact.com/fr/produits/1652127>



Erou-chapeau D-SUB avec joint de câble, pour diamètre de câble de 5 mm à 13 mm, pour capot VS-25-...

Q-PROT 9/11 - Bouchon

1670235

<https://www.phoenixcontact.com/fr/produits/1670235>



Bouchon de fermeture, pour Pg9/ Pg11, pour verrouillage des raccordements non occupés

VS-25-T-2M20 - Capot D-SUB

1689792

<https://www.phoenixcontact.com/fr/produits/1689792>



VS-25-TI-2 EMV - Manchon intérieur CEM SUB-D

1689802

<https://www.phoenixcontact.com/fr/produits/1689802>

Manchon intérieur CEM D-SUB , taille Shell 3, pour capot VS-25-...



CP-HCC 4 - Languette de détrompage

1600027

<https://www.phoenixcontact.com/fr/produits/1600027>

Élément de codage, Languette de détrompage, coloris: rouge, gamme d'articles:
Codage



VS-25-T-2M20 - Capot D-SUB

1689792

<https://www.phoenixcontact.com/fr/produits/1689792>



ZBN 18:UNBEDRUCKT - Ruban de repérage ZB

2809128

<https://www.phoenixcontact.com/fr/produits/2809128>



Ruban de repérage ZB, Rubans, blanc, vierge, repérable avec : CMS-P1-PLOTTER, PLOTMARK, type de montage: encliquetage, pour bloc de jonction au pas de : 18 mm, surface utile: 18 x 5 mm, Nombre d'étiquettes: 5

Phoenix Contact 2024 © - Tous droits réservés

<https://www.phoenixcontact.com>

PHOENIX CONTACT SAS

52 Boulevard de Beaubourg Emerainville

77436 Marne La Vallée Cedex 2 France

+33 (0) 1 60 17 98 98

documentation@phoenixcontact.fr