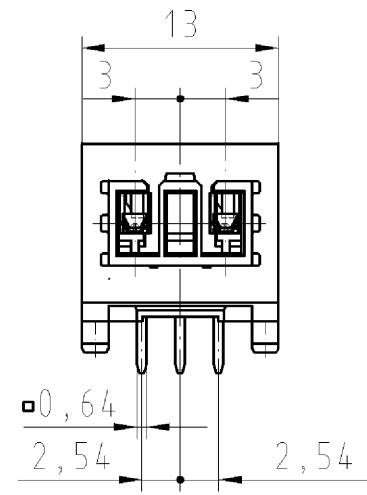
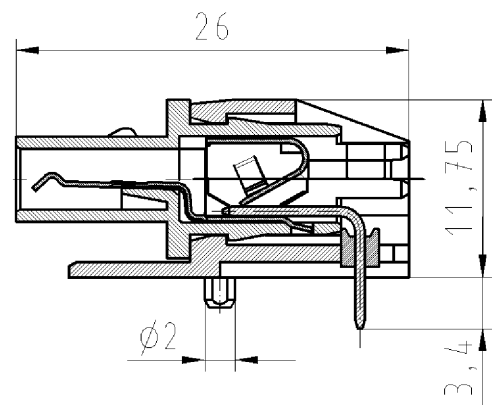
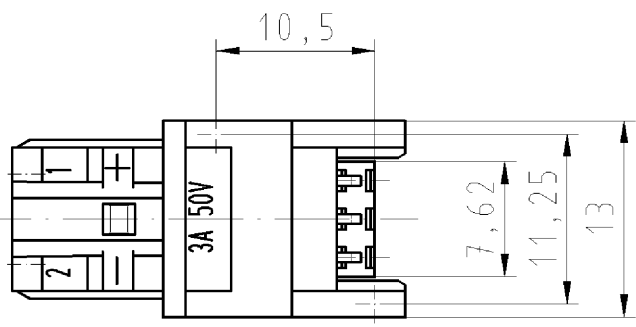


These dimensions will be especially checked at delivery
 Only inspection dimensions
 With /E marked dimensions are only valid for internal use



Diese Maße werden bei Abnahme besonders geprüft
 Ausschließlich Prüfmaße
 Mit /E gekennzeichnete Maße sind nur für interne Zwecke gültig



Weitere Daten siehe Katalog
 further data see catalog

Teile-Nr. part number	Farbe colour
93.421.0653.1	grün/SW ,ähnl. RAL 6021 green/black ,sim. RAL 6021
93.421.0653.0	grün/WS ,ähnl. RAL 6021 green/white ,sim. RAL 6021

Tolerierung nach DIN 7167/Tolerance system acc. to DIN 7167. (This DIN-standard describes the envelope principle. According to the envelope principle the deviations of form and parallelism are limited by the size tolerances). ja/yes Stoffverbots- und Deklarationsliste nach UU-TQM-05/03 ist einzuhalten. Conformity with Wieland document UU-TQM-05/03 (list of prohibited / declarable hazardous substances) to be declared!

Freitoleranz nach General tolerance CAD - Zeichnung, keine manuellen Änderungen CAD - drawing, no manual modifications allowed 1.Verwendung: First Use: Blatt: 1 von 1 Sheet: 1 of 1

Werkstoff/Material		2008 Tag/Date	Name	Zeichnung Nr./Drawing No.		Index
		gezeichnet drawn 01.04.	Schmitt J.	T 93.421.0653.0 01K		
Maßstab/Scale 2:1		geprüft checked	-	Maße in mm/Dimensions are in mm		
Vol. mm³		Of1./Surf. mm²	Ersatz für/Replacement for: -			
wieland		Type Typ	Benennung/Title FEMALE CONNECTOR BUCHSENTEIL			
Änderung/Revision		BST1412LB1 GND1	Lötanschluss - gewinkelt (90°) solder connection - horizontal			

Weitergabe sowie Vervielfältigung dieses Dokuments, Verwertung und Mitteilung seines Inhalts sind verboten, soweit nicht ausdrücklich gestattet. The reproduction, distribution and utilization of this document as well as the communication of its contents to others without express authorization is prohibited.

934210653001K_4_CADW104Z_Schmitt 2008-04-01T10:23:54 1.000