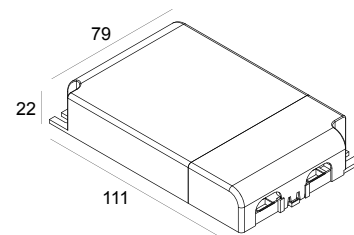


# LED POWER SUPPLY MULTI-POWER DIM 9

Manual/



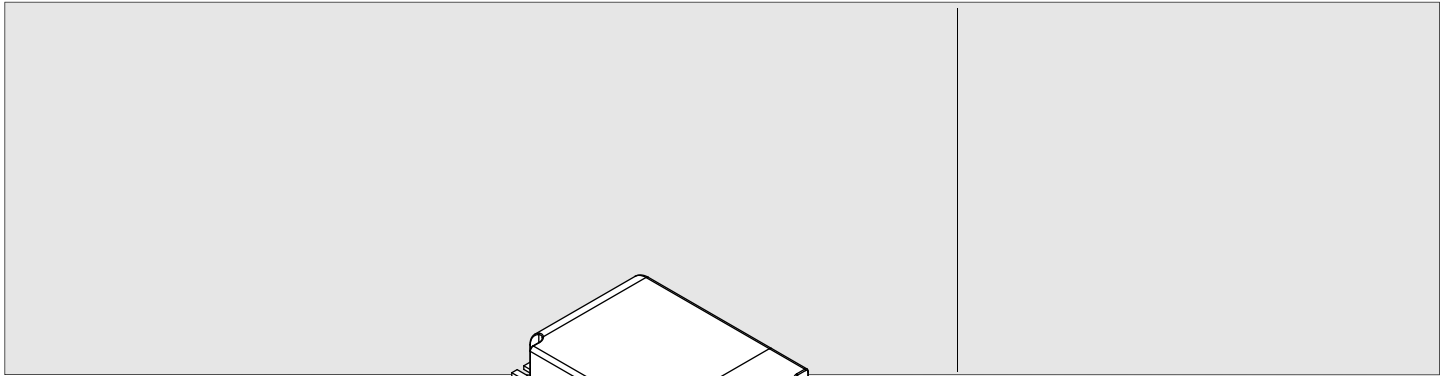
## LED POWER SUPPLY MULTI-POWER DIM9 300 90 63

DIMMING BY SWITCH DIM / 1-10V / DALI  
120-240V / 50-60Hz

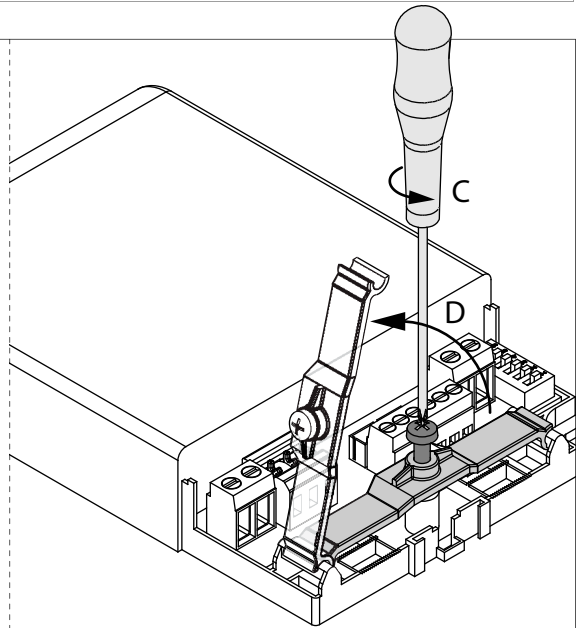
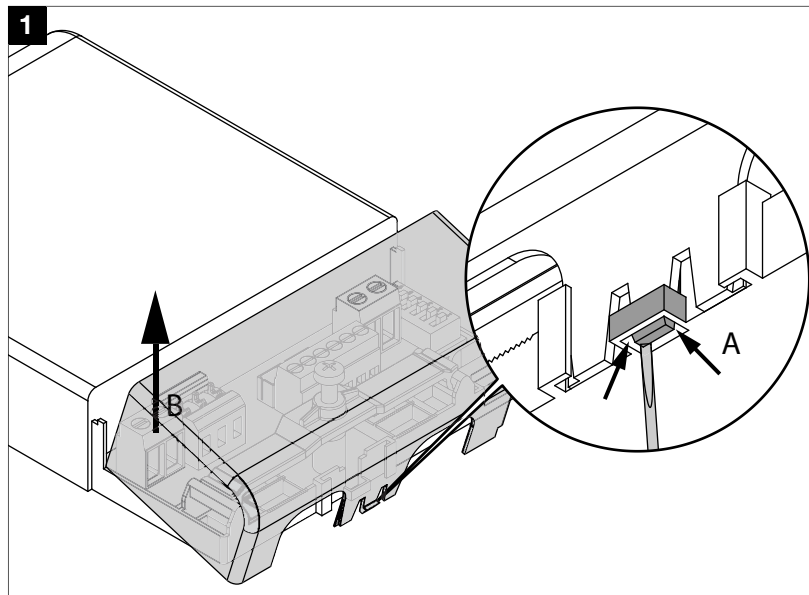
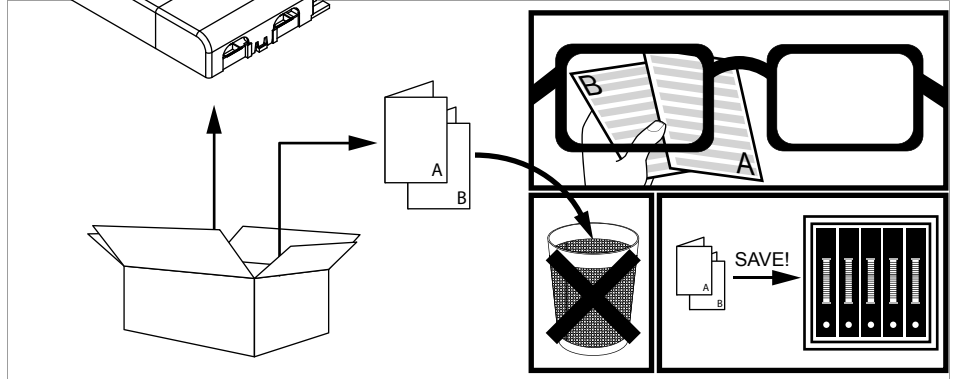
CE 0,1 IP20



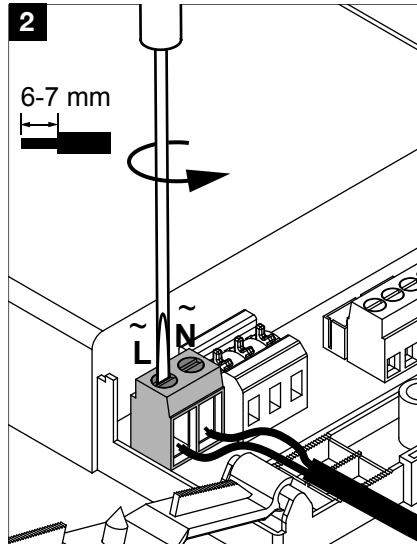
 **DELTALIGHT**<sup>®</sup>



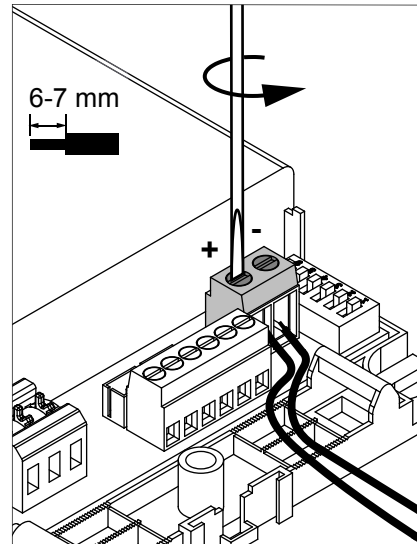
## Accessory Set



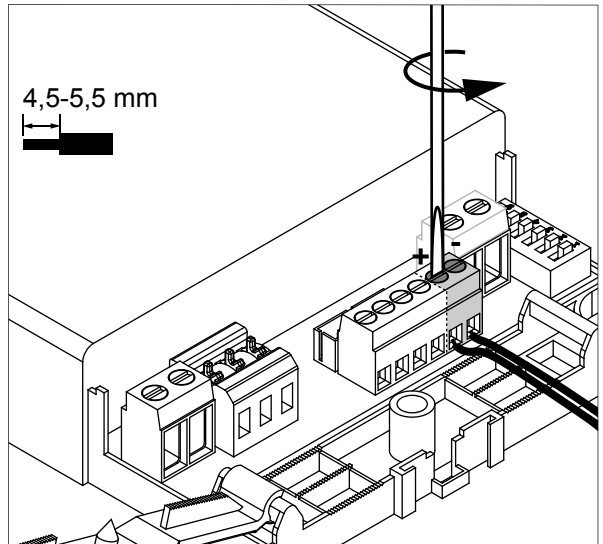
## PRI



## SEC



## 1..10V



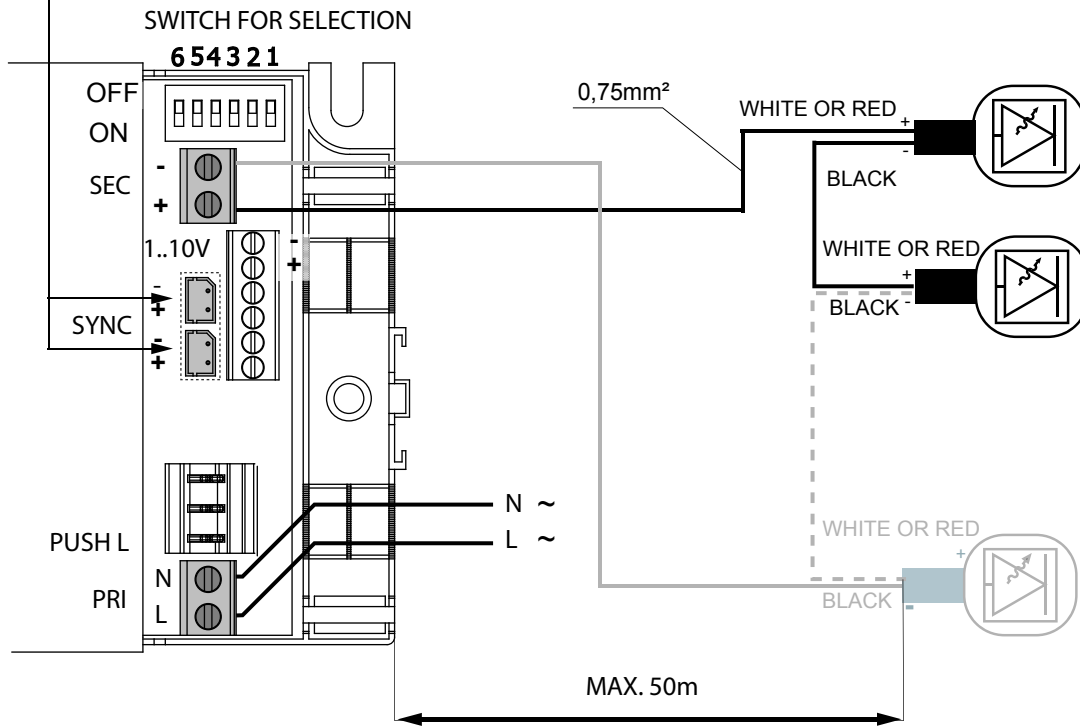
3

### SYNCHRONIZATION CABLE

! MAX 10 DRIVERS IN SERIES (WITH SYNCHRONIZATION CABLE) !



Default dimming AM+PWM: 1-25% PWM 2 kHz+25-100% AM (NO SYNC). Full PWM dimming (240 Hz - 1-100%) available by short circuit of NTC port during switch on of the driver. Same operation to reset to AM+PWM.

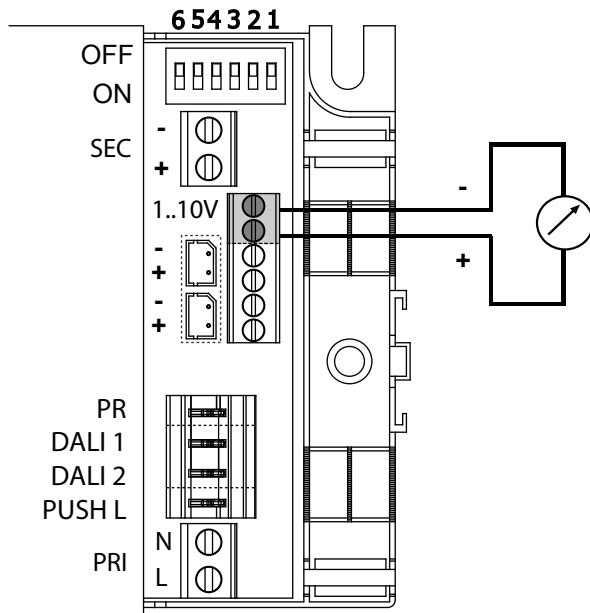
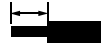


SYNC ON PUSH DIM

4

### DIMMING BY ANALOG CONTROL

4,5-5,5 mm

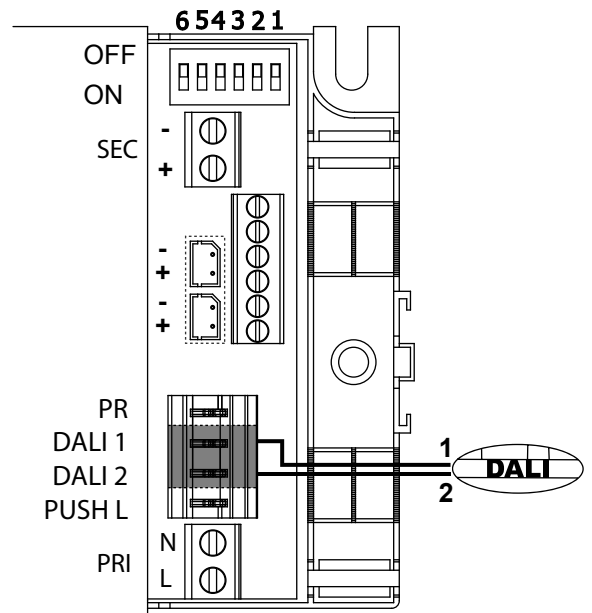
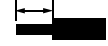


SYNC ON PUSH DIM

5

### DALI SIGNAL

8-9 mm



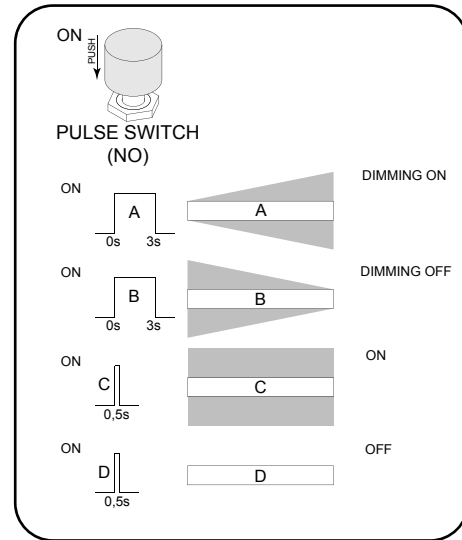
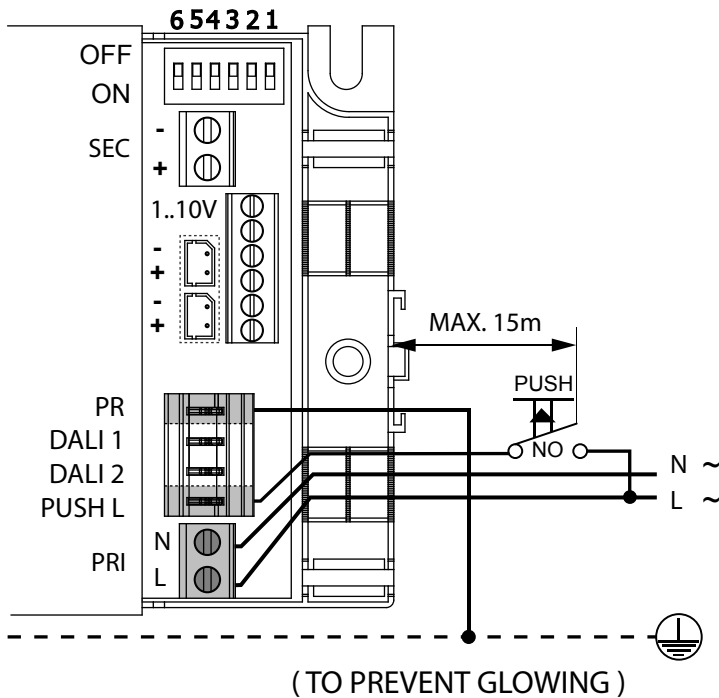
SYNC ON PUSH DIM

# LED POWER SUPPLY MULTI-POWER DIM9

6

DIMMING BY SWITCH DIM

8-9 mm



SYNC ON PUSH DIM

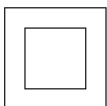
DIP SWITCH position	110-127V	220-240V	ta max.	SEC	6	5	4	3	2	1
	25W	25W	50°C	350mA	-	-	-	-	-	-
	35W	35W	50°C	500mA	ON	-	-	-	-	-
	39W	39W	50°C	550mA	-	ON	-	-	-	-
	40W	46W	50°C	650mA	ON	-	-	ON	-	-
	40W	50W	50°C	700mA	ON	ON	-	-	-	-
	40W	50W	50°C	750mA	-	ON	ON	-	-	-
	40W	50W	45°C	850mA	ON	-	-	-	ON	-
	40W	50W	45°C	900mA	ON	ON	ON	-	-	-
	40W	50W	45°C	1050mA	ON	ON	ON	ON	-	-
	40W	50W	45°C	48V	ON	ON	ON	ON	-	ON



IP 20



Correcte verwijdering van dit product (Elektrische & elektronische afvalapparatuur)  
 Comment éliminer ce produit (Déchets d'équipements électriques et électroniques)  
 Korrekte Entsorgung dieses Produkts (Elektromüll)  
 Correct disposal of this product (Waste electrical & electronical equipment)  
 Eliminación correcta de este producto (Material eléctrico y electrónico de descarte)  
 Corretto smaltimento del prodotto (Rifiuti elettrici ed elettronici)



Goederen zijn dubbel geïsoleerd - geen aarding nodig  
 Les produits ont une isolation double et ne peuvent pas être mis à la terre  
 Güter sind doppelt isoliert und müssen nicht geerdet werden  
 Goods have double insulation and must not be grounded  
 Los productos tienen un aislamiento doble y no se pueden conectar a tierra  
 I prodotti possiedono un doppio isolamento e non devono essere collegati a terra

IP20

Beschermd tegen vaste voorwerpen die groter zijn dan 12 mm  
 Protégé contre les objets solides de plus de 12 mm  
 Geschützt gegen Festkörper größer als 12 mm  
 Protected against solid objects greater than 12 mm  
 Protegido contra objetos sólidos superiores a 12 mm  
 Protetto contro oggetti solidi più grandi di 12 mm