

**YCS**

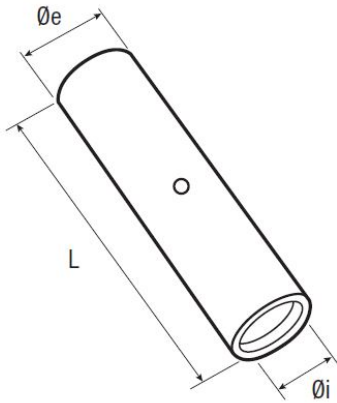
Domaine d'application : Industrie

Manchons de jonction cuivre

**Description :**

Cuivre électrolytique.

Etamage électrolytique



Section câble (mm <sup>2</sup> )	Code article	Réf.	Conditionnement	Ø i	Øe	L	Matrice
50	7435281	YCS050TN	50	10	14,5	56	...K14 & ...K...-14