

## Module S linéaire encastrable

Code: 22385612-03

### INFORMATIONS GÉNÉRALES



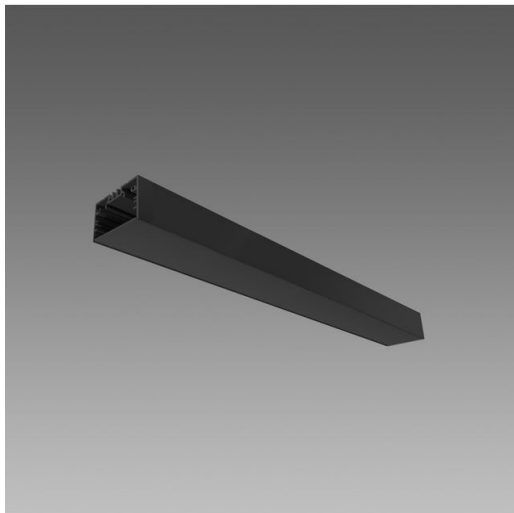
Article	Module S linéaire encastrable
Code	22385612-03

### DIMENSIONS ET POIDS

Poids (Kg)	4.444 kg
------------	----------

### CARACTÉRISTIQUES ÉLECTRIQUES ET CONTRÔLES

Alimentation	S
--------------	---



Módulo S linear de encastre



## Module S linéaire encastrable

Code: 22385612-03

DONNÉES PHOTOMÉTRIQUES



Puissance absorbée (totale) (W)	0 W
------------------------------------	-----

## Module S linéaire encastrable

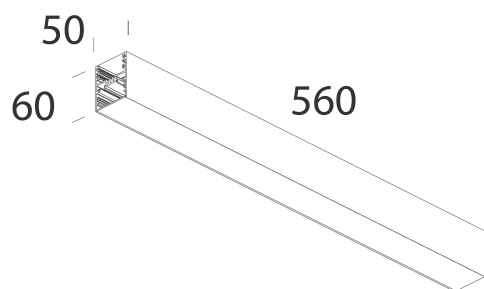
Code: 22385612-03

### MATÉRIAUX ET COULEURS

Corps	en aluminium. Pour la jonction linéaire de Liset 2.0. Non adapté à la version Liset 2.0 HE.
Couleur	Blanc

### NORMES ET CONFORMITÉ

Marquages et essais	CE
---------------------	----



### TÉLÉCHARGEMENT

DESSINS

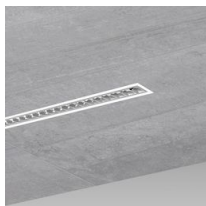
DessinTechnique 22385630-31-32.dxf



## Module S linéaire encastrable

---

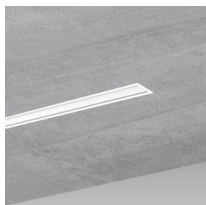
Code: 22385612-03



**Liset 2.0 - downlight - Basse luminance - UGR<19**



**Liset 2.0 - downlight - optiques confort - UGR<19**



**Liset 2.0 - downlight - diffuseur en polycarbonate**