

## COOL II SPOT LED SUR RAIL 35W - 3500 lm - 4000K



Ref. 100231

Produit : Spot LED sur rail

Finition extérieure : Noir

**Flux sortant : 3500 lm**

Puissance absorbée : 35W

**Dimmable : Non**

Température couleur : 4000K

Orientable : Oui

Diamètre : Ø85 mm

Dimensions sabot (L x l x H) : 170 x 33 x 45 mm

Emballage : Boite

EAN : 3701124430526

### Paramètres

Index Rendu Couleur (IRC) : > 90

Lumens/Watt : ≈ 100 lm/W

Tension entrée : 220-240V AC

Fréquence : 50/60Hz

Température de travail : -20 °C- +40 °C

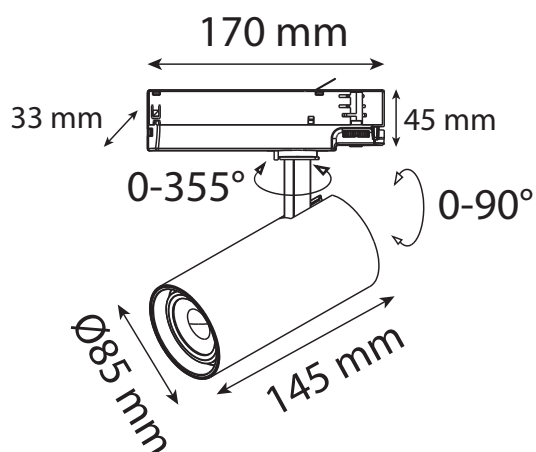
Facteur de puissance : >0.97

Matériaux utilisés : Aluminium + PMMA

Durée de vie : 30,000h

Poids Net : ≈0,715 Kg

### Dimensions



Ce produit contient une source lumineuse de classe d'efficacité énergétique

Les produits présentés dans les documents, offres commerciales, catalogues ou fiches techniques sont soumis à modification sans préavis.  
Les caractéristiques ne deviennent contractuelles qu'après accord écrit de la direction de MIIDEX LIGHTING.