

## Module S d'angle en suspension - plafond

Code: 22302630-03

### INFORMATIONS GÉNÉRALES

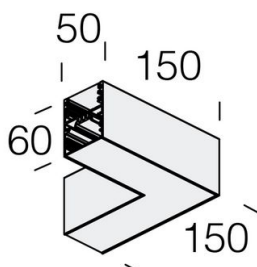
Article	Module S d'angle en suspension - plafond
Code	22302630-03

### DIMENSIONS ET POIDS

Poids (Kg)	0.7 kg
------------	--------

### CARACTÉRISTIQUES ÉLECTRIQUES ET CONTRÔLES

Alimentation	S
--------------	---



Módulo S angular por suspensão - armaduras



## Module S d'angle en suspension - plafond

Code: 22302630-03

DONNÉES PHOTOMÉTRIQUES



Puissance absorbée (totale) (W)	0 W
------------------------------------	-----

## Module S d'angle en suspension - plafond

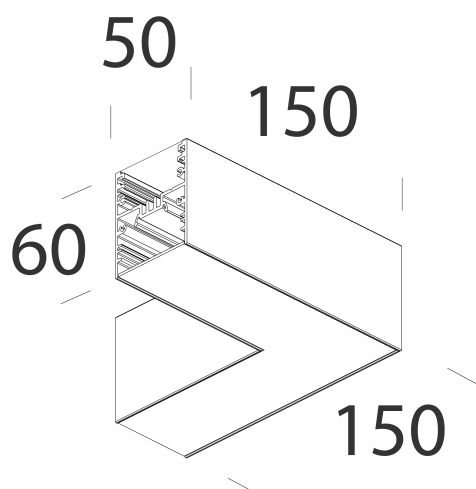
Code: 22302630-03

### MATÉRIAUX ET COULEURS

Corps	en aluminium. Pour la jonction linéaire de Liset 2.0. Non adapté à la version Liset 2.0 HE.
Couleur	Noir

### NORMES ET CONFORMITÉ

Marquages et essais	CE
---------------------	----



### TÉLÉCHARGEMENT

#### DESSINS

DessinTechnique 22302630-31.dxf



## Module S d'angle en suspension - plafond

Code: 22302630-03



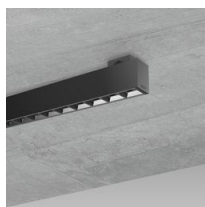
Liset 2.0 - en suspension - direct - Basse luminance - UGR<19



Liset 2.0 - plafonnier - Basse luminance - UGR<19



Liset 2.0 - en suspension - direct indirect - Basse luminance - UGR<19



Liset 2.0 - plafonnier - optiques confort - UGR<19



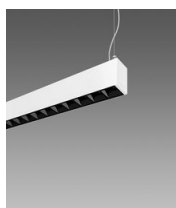
Liset 2.0 - en suspension - direct - optiques confort - UGR<19



Liset 2.0 - plafonnier - diffuseur en polycarbonate



Liset 2.0 - en suspension - éclairage direct - diffuseur en polycarbonate



Liset 2.0 - en suspension - direct indirect - optiques confort - UGR<19



Liset 2.0 - en suspension - éclairage direct indirect - diffuseur en polycarbonate