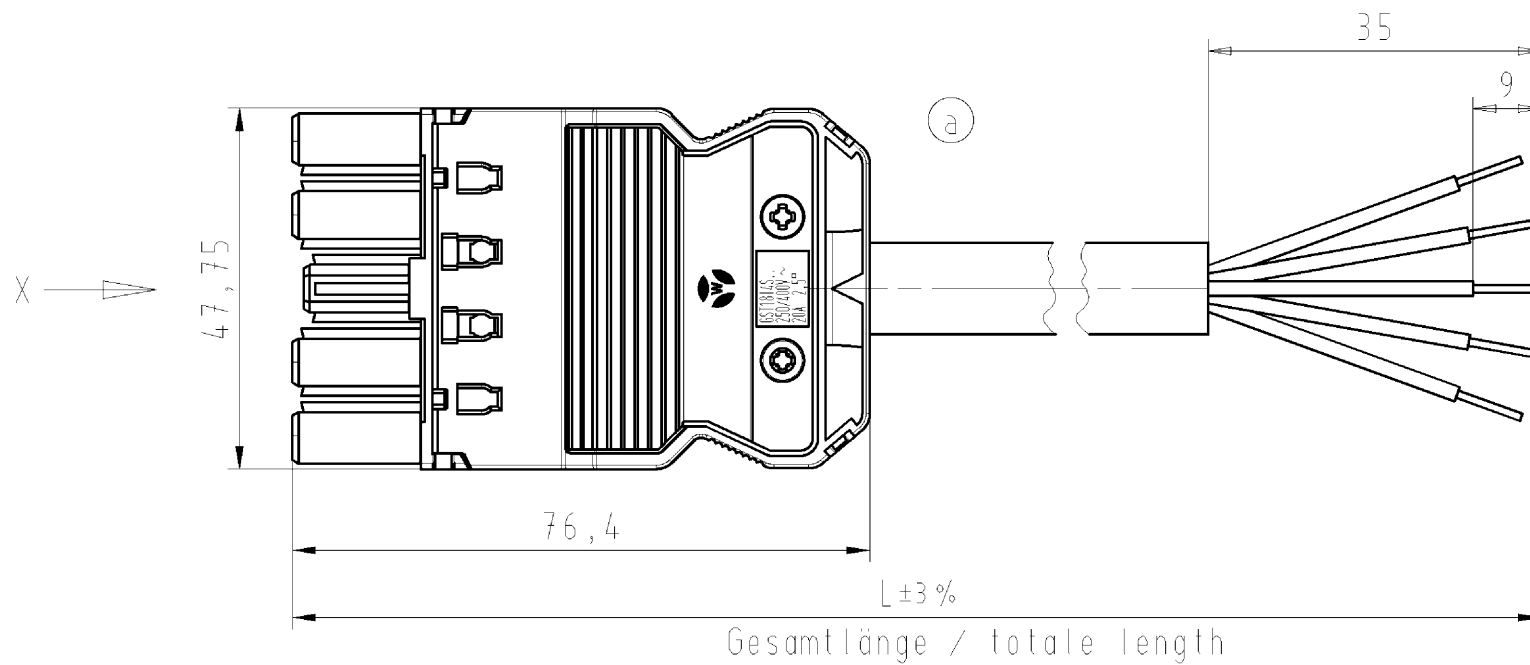


Kabel/cable H05VV-F 5G 2,5
Farbe/colour: siehe Tabelle/see table



Gesamtlänge / totale length

.F	Farbe colour	Codierung "X" <small>Buchse female</small>	Kabelfarbe cable colour
.1	schwarz black	3 N PE 2 1	schwarz black
.2	weiß white		weiß white

Pol/pole	Aderfarben/colour of core
1	braun/brown
2	schwarz/black
3	grau/grey
N	blau/blue
	grün-gelb/green-yellow

Teile-Nr. part-no.	L	Beispiel (Farbe: schwarz) exampel (colour: black)	Typ type
92.258.XX03.F	XX in dm-Schritten	92.258.1003.1 = 10dm/L= 1000mm	GST1815KSB- 25 10SW
U2.258.XX03.F	XX in m-Schritten	U2.258.1203.1 = 12 m/L=12000mm	GST1815KSB- 25 X12SW

Tolerierung Size ISO 14405/Ⓔ/ Tolerance system Size ISO 14405/Ⓔ.
(This ISO-standard describes the envelope principle. According to the envelope principle the deviations of form and parallelism are limited by the size tolerances).

ja/yes Stoffverbots- und Deklarationsliste nach UU-TOM-05/03 ist einzuhalten.
Conformity with Wieland document UU-TOM-05/03 (list of prohibited / declarable hazardous substances) to be declared!

Freitoleranz nach General tolerance	DIN ISO 2768 - m	CAD - Zeichnung, keine manuellen Änderungen CAD - drawing, no manual modifications allowed	1. Verwendung: First Use:	Blatt: Sheet:	1 von of 1
--	------------------	---	------------------------------	------------------	---------------------

Werkstoff/Material	2006 Tag/Date	Name	T	Zeichnung Nr./Drawing No.	Index
gezeichnet drawn	31.08.	Dütsch T.			
geprüft checked	-	-			
Normgepr. Stand. check	-	-			

Maße in mm/Dimensions are in mm

Vol.	mm ³ Ofl./Surf.	mm ³	Ersatz für/Replacement for: -
------	----------------------------	-----------------	-------------------------------

a	25.10.2012/ Datum / Blatt Date / Sheet		Typ GST1815	Benennung/Tittle INSTALL. COUPLER KONFEKT_LEITUNG
Index		Elektrische Verbindungen	KSB- 25 ..	BU/female-fr. Ende/free end, Schraubanschl./screw connection
Änderung/Revision			SW/WS	250/400V AC, 20A, 2,5qmm

Weitere Daten siehe Katalog
further data see catalog

Weitergabe sowie Vervielfältigung dieses Dokuments, Verwertung und Mitteilung seines Inhalts sind verboten, soweit nicht ausdrücklich gestattet.
The reproduction, distribution and utilization of this document as well as the communication of its contents to others without express authorization is prohibited.

These dimensions will be especially checked at delivery
Only inspection dimensions
With /E marked dimensions are only valid for internal use

Diese Maße werden bei Abnahme besonders geprüft
Ausschließlich Prüfmaße
Mit /E gekennzeichnete Maße sind nur für interne Zwecke gültig

922580503101K_2 CADW2036_treschan 2012-10-31T14:01:25 1.000