



Borne pour boîte de dérivation; Borne pour 5 conducteurs; avec leviers de manipulation; Température max. d'utilisation continue, 85 °C

Numéro d'article: 222-415



Borne pour boîte de dérivation; Borne pour 5 conducteurs; avec leviers de manipulation; Température max. d'utilisation continue, 85 °C

Marquages

RoHS ✓
Compliant

Dates commerciales

<i>Fournisseur</i>	WAGO
<i>Réf. article fournisseur</i>	222-415
<i>GTIN / EAN</i>	4044918464956
<i>Sommaire</i>	1
<i>Unité d'emballage</i>	40
<i>Numéro d'article client</i>	

Commentaires

Données techniques

Autres

<i>Nombre total des points de serrage</i>	5
<i>Nombre total des potentiels</i>	1
<i>Couleur</i>	gris
<i>Degré de pollution (1)</i>	2
<i>Tension de référence (II / 2) [V]</i>	400 [V]

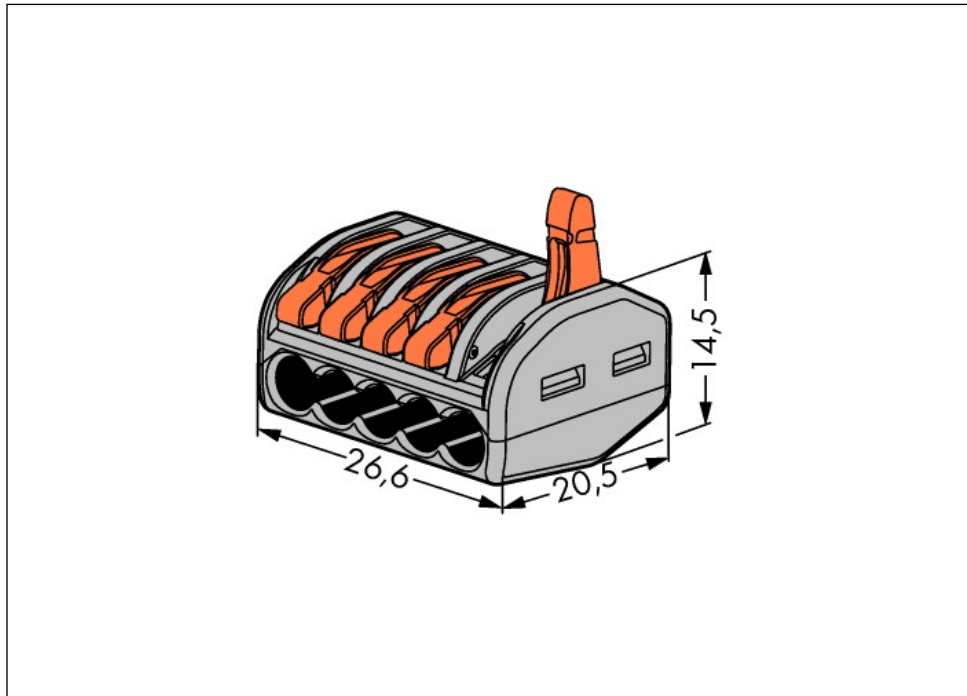
Aperçu d'impression: Borne pour boîte de dérivation; Borne pour 5 conducteurs; avec leviers de manipulation; Température max. d'utilisation continue, 85 °C - Numéro d'article: 222-415

Données techniques	
<i>Surtension transitoire de référence (II / 2) [kV]</i>	4 [kV]
<i>Courant nominal [A]</i>	32 [A]
<i>Pull-in time</i>	0.0
<i>Type de connexion</i>	CAGE CLAMP®
<i>Nombre de points de connexion</i>	5
<i>Type d'actionnement</i>	Operating lever
<i>Matière plastique conducteur raccordable</i>	Copper
<i>rigide, raccordement possible</i>	0,08 ... 2,5 mm ² / 28 ... 12 AWG
<i>semi-rigide, enfichable</i>	0,08 ... 2,5 mm ² / 28 ... 12 AWG
<i>souple, raccordement possible</i>	0,08 ... 4 mm ² / 28 ... 12 AWG
<i>Longueur de dénudage</i>	9 ... 10 mm / 0.35 ... 0.39 in
<i>Type de câblage</i>	Câblage latéral
<i>Charge calorifique [MJ]</i>	0.13 [MJ]
<i>Poids [g]</i>	environ 6.58 [g]
<i>Largeur</i>	26,6 mm / 1.047 in
<i>Hauteur</i>	14,5 mm / 0.571 in
<i>Profondeur</i>	20,5 mm / 0.807 in
<i>Remarque de sécurité 1</i>	dans des réseaux mis à la terre

Aperçu d'impression: Borne pour boîte de dérivation; Borne pour 5 conducteurs; avec leviers de manipulation; Température max. d'utilisation continue, 85 °C - Numéro d'article: 222-415

Photos & dessins





Adresse

WAGO Kontakttechnik GmbH & Co. KG

Hansastr. 27

32423 Minden

Telefon: 0571/887-0

Fax: 0571/887-169

<http://www.wago.com>

© WAGO Kontakttechnik GmbH & Co. KG

Technische Änderungen und Irrtümer vorbehalten.