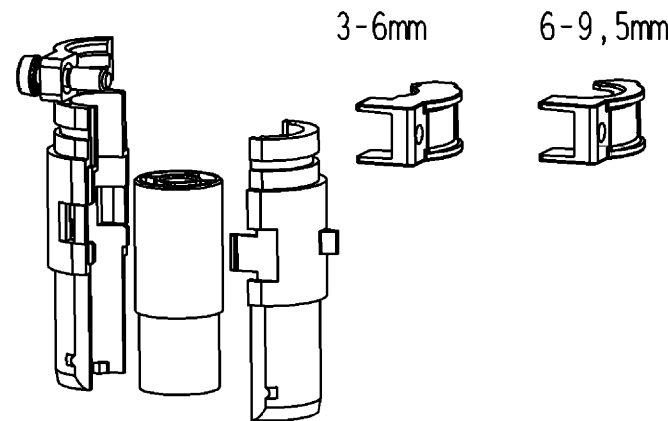


Weitergabe sowie Vervielfältigung dieses Dokuments, Verwertung und Mitteilung seines Inhalts sind **verboten**, soweit nicht ausdrücklich gestattet. Die Reproduktion, Distribution und Utilization of this document as well as the communication of its contents to others without express authorization is prohibited.

Anlieferungszustand/delivery condition
M 1:1



Z5.566.5956.0	FLE BUKT	1	05		X
Bestellnummer /Order number	Typ /Type	Varianten /Variants		der- gestellt /drawed	
Weitere Daten siehe KATALOG oder eKatalog. Additional data see CATALOG or eCatalog.			www.wieland-electric.com eshop.wieland-electric.com		

Tolerierung Size ISO 14405(☉)/Tolerance system Size ISO 14405(☉).
 (This ISO-standard describes the envelope principle. According to the envelope principle the deviations of form and parallelism are limited by the size tolerances).

ja/yes Stoffverbots- und Deklarationsliste nach UU-TQM-05/03 ist einzuhalten.
 Conformity with Wieland document UU-TQM-05/03 (list of prohibited / declarable hazardous substances) to be declared!

Freitoleranz nach General tolerance	CAD - Zeichnung, keine manuellen Änderungen CAD - drawing, no manual modifications allowed	1.Verwendung: First Use: 78.009.0253.0	Blatt: 1 von 1 Sheet: 1 of 1
	Werkstoff/Material Zink, Polycarbonat	2014 Tag/Date Name	Zeichnung Nr./Drawing No. Index
	Maßstab/Scale 2:1	gezeichnet drawn 13.03. Duetsch	Z5.566.5956.0 13K
	Vol. mm ³ Oil./Surf. mm ²	geprüft checked - -	
		Normgepr. Stand., check - -	Maße in mm/Dimensions are in mm

Ersatz für/Replacement for: -		Type	Benennung/Tittle CONTACT FIXING ELEMENT KONTAKT_TRAEGER
www.wieland-electric.com		Buchsenkontakt/female contact	
Index	Datum / Blatt Date / Sheet		
Änderung/Revision			

A
B
C
D
E
F

These dimensions will be especially checked at delivery
 Only inspection dimensions
 With /E marked dimensions are only valid for internal use

Diese Maße werden bei Abnahme besonders geprüft
 Ausschließlich Prüfmaße
 Mit /E gekennzeichnete Maße sind nur für interne Zwecke gültig

Z55665956013K_2 CADW3027 Duetsch 2014-03-13T08:57:11 1.000